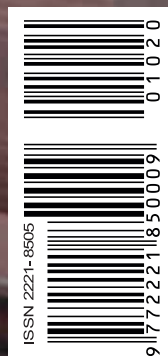


# pitstop



HYUNDAI TUCSON  
JAGUAR F-PACE  
AUDI Q3  
ШОУРУМ



Для перехода на сайт  
сканируй QR code  
[www.pitstop.kz](http://www.pitstop.kz)

## VOLKSWAGEN ID.4



**BMW 128ti**

МОТОКЛУБ  
LANGEN «THE TWO STROKE»





# КОНКУРС ЗАВЕРШЕН НАГРАЖДЕНИЕ СОСТОЯЛОСЬ!

**14 октября в онлайн-формате состоялось награждение победителей ежегодного казахстанского конкурса «Лучший автосервис». В церемонии приняли участие представители казахстанских сервисных станций, дистрибьюторы автозапчастей и инструмента, журналисты и приглашенные гости из России, Беларуси и Германии.**

Традиционно оценка участников конкурса велась по двум направлениям деятельности. Категория «Автосервис» включала восемь номинаций. Голосование за претендентов на лидерскую позицию с 20 августа по 20 сентября осуществлялось на сайте [www.best.com.kz](http://www.best.com.kz). Все желающие могли проголосовать однократно. Далее лидеров голосования

оценивало жюри конкурса, в которое вошли представители казахстанских дистрибьюторских компаний, журналисты, блогеры.

Категория «Поставщик» оценивалась специалистами автосервиса, профессиональный стаж которых был не менее трех лет. Количество экспертов, проголосовавших в конкурсе специальными анкетами, в этом году составило 67 человек.

**По итогам голосования в конкурсе «Лучший автосервис» 2020 года победителями стали следующие участники:**

## Категория «Автосервис»

### Номинация «Лучшая сервисная станция»

I место – Zarchasti.kz, г. Алматы, пр. Райымбека, 251/2  
II место – «Казшинкомплект», г. Алматы, ул. Актюбинская, 18а  
III место – «Автопартнер», г. Алматы, ул. Коперника, 124г/1

### Номинация «Лучшая автомойка»

I место – Aqua Service, г. Алматы, ул. Манаса, 1б  
II место – Medina Aqua SPA, г. Алматы, ул. Богенбай батыра, 53а  
III место – Perfect Partners, г. Алматы, ул. Розыбакиева, 166б

### Номинация «Лучший шинный сервис»

I место – Unityre, г. Алматы, ул. Манаса, 1г  
II место – «Формула 7», г. Алматы, ул. Жарокова, 151  
III место – Formula 7, г. Алматы, пр. Райымбека, 82/90

### Номинация «Лучший сервис автодилера»

I место – Blue Star of Kazakhstan, г. Алматы, ул. Стасова, 102  
II место – «Бавария», пр. Аль-Фараби, 107  
III место – «Тойота Центр Жетысу», г. Алматы, пр. Райымбека, 505

### Номинация «Лучший пункт замены масла»

I место – GT Oil Service, ул. Тлендиева, 377а  
II место – Expert Oil, г. Алматы, ул. Вишневая, 27  
III место – YACCO-сервис, г. Алматы, ул. Рыскулова, 61

### Номинация «Лучшее ателье тюнинга»

I место – Balservice, г. Алматы, пр. Рыскулова, 145  
II место – Luxury Gloss, г. Алматы, ул. Навои, 70/1  
III место – ARB.KZ, г. Алматы, пр. Рыскулова, 234

### Номинация «Лучший автомагазин»

I место – Car City, г. Алматы, мкр. Баянаул, 57а  
II место – «Автотрейд», г. Алматы, ул. Толе би, 304  
III место – AvtoDom, г. Алматы, ул. Сатпаева, 90/21

### Номинация «Лучший сервис АЗС»

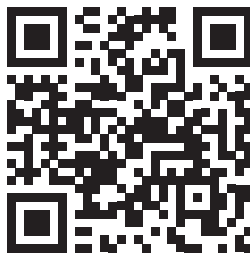
I место – «Газпром нефть»  
II место – Sinooil  
III место – Royal Petrol



## Категория «Поставщик»

**По результатам экспертной оценки, которая проводилась с 20 августа по 25 сентября, были определены победители в семи номинациях категории «Поставщик»:**

«Специальный инструмент» – Bosch  
«Автохимия и расходные материалы» – Ma-Fra  
«Масла и спецжидкости» – Motul  
«Электрокомпоненты и запчасти» – Philips  
«Компоненты подвески» – KYB  
«Шины и диски» – Continental  
«Лучшая программа обучения по теме «Сервис и автозапчасти»» – вебинар компании SWAG  
«Моторные масла», ведущий – Александр Сосновский



Видео  
доступно  
по ссылке



Фотоотчет  
конкурса  
доступен  
по ссылке

### Миссия конкурса

Конкурс проводится в Республике Казахстан с 2015 года. Его миссия заключается в поддержке сервисных станций, практикующих передовые

технологии ремонта и обслуживания автомобилей. Участие в конкурсе позволяет представителям отечественного автосервиса и дистрибьюторам продукции афтермаркета

получить объективную оценку своего положения на рынке, выявить сильные и слабые позиции бренда, наладить взаимовыгодное сотрудничество с новыми надежными партнерами.

НАС ПОДДЕРЖАЛИ:



ГЕНЕРАЛЬНЫЙ ПАРТНЕР КОНКУРСА:





# ЧИТАЙТЕ В НОМЕРЕ

Журнал Pitstop № 10 (157) 2020

Издается ежемесячно с октября 2007 г. (12 номеров в год)

**Собственник и издатель:** ТОО «Нувэль Казахстан»

Журнал зарегистрирован в Министерстве культуры и информации РК.

Свидетельство № 9058-Ж от 20.03.2008

**Редакция:** РК, г. Алматы, ул. Сарсенбаева, 7,

тел.: +7 (727) 2969-809, info@pitstop.kz,

главный редактор – Дмитрий Саблин

**Рекламный отдел:**

РК, г. Алматы, ул. Попова, 19, оф. 304,

тел.: +7 (727) 2969-809, e-mail: info@pitstop.kz

**Отдел распространения:**

тел.: +7 (727) 260-85-27. Журнал распространяется на платной и бесплатной основе.

**Дизайн и верстка:** РИА Nouvelle www.nouvelle.kz

Авторы номера: Андрей Сафонов, Сергей Камнев,

Серик Туленов, Михаил Логинов, Илья Фарбер

Рекламные материалы, отмеченные словом «Реклама», и статьи с пометкой PR публикуются на платной основе.

**Отпечатано:** Print House Gerona.

РК, г. Алматы, ул. Сатпаева, 30а/3, оф. 124.

Ежемесячный тираж – 3000 экземпляров

**Мнение авторов не всегда отражает точку зрения редакции. Редакция не несет ответственности за содержание рекламных статей, баннеров и качество рекламируемых товаров/услуг. Рукописи не возвращаются и не рецензируются. Ответственность за использование фотоматериала в рекламных текстах несет рекламодатель. Перепечатка материалов разрешена только при условии сохранения активной ссылки на источник:**

«...по материалам журнала Pitstop».

**При перепечатке материала в сети Интернет название журнала должно включать гиперссылку на www.pitstop.kz.**

Nouvelle Kazakhstan ©2020



4



12



16



22



26



38

## MASERATI MC20:

КАЖДАЯ ДЕТАЛЬ ГОВОРИТ ПО-ИТАЛЬЯНСКИ Maserati представила очередную шедевр инженерной мысли и дизайнерского стиля – суперкар MC20. Двигатель V6 Nettuno мощностью 630 лошадиных сил и прекрасная аэродинамическая эффективность позволяют этому автомобилю разогнаться от нуля до сотни за 2,9 секунды.

## Z PROTO – ШАГ В ЛЕГЕНДУ

Nissan представил очередную версию спорткара серии Z. Пока это прототип, но глубина его проработки подталкивает к мысли, что серийная версия купе будет отличаться от концепта совсем не сильно. Автомобиль Z Proto был очень ожидаем поклонниками, ведь актуальная версия модели существует с 2009 года.

## JAGUAR F-PACE:

НЕ ИЗМЕНЕННЫЙ, А УЛУЧШЕННЫЙ

Первый кроссовер британского бренда Jaguar F-Pace получил обновление. И если внешне преобразования заметны не очень, то внутри они получились кардинальными.

## HYUNDAI TUCSON ЧЕТВЕРТОЙ ГЕНЕРАЦИИ

Южнокорейский бренд недавно представил четвертую версию компактного кроссовера Tucson – глобальную модель, которая будет производиться на нескольких заводах по всему миру. В Европе автомобиль станут собирать на заводе Hyundai Motor Manufacturing Czech в Ношовице (Чешская Республика).

## VOLKSWAGEN ID.4:

ВТОРАЯ «ЭЛЕКТРИЧКА» БРЕНДА

В крупнейшем мировом сегменте рынка пополнение. К числу компактных кроссоверов добавился первый электрический представитель этого класса от Volkswagen – модель ID.4.

## ВОДОРОДНЫЙ ГРУЗОВИК

Daimler Trucks представил концептуальный грузовик Mercedes-Benz GenH2 на водородных топливных элементах. Новинка показывает, что тяжелые машины с топливными элементами могут выполнять перевозки на расстояния в 1000 километров и больше на одном баке с водородом.

## УВАЖАЕМЫЕ ЧИТАТЕЛИ!

Предлагаем вам подписаться на получение новостей нашего сайта (новости будут приходить еженедельно) и получение уведомлений о выходе нового выпуска журнала.

Чтение нашего журнала в электронном виде доступно на наиболее популярных мировых площадках электронной прессы. Эти сервисы предоставляют возможность читать наш журнал, используя компьютер – через web-браузер, планшет или смартфон, посредством различных приложений. Перечисленные нами сервисы также предлагают возможность оформления подписки с получением уведомления о выходе нового номера.



Для перехода на страницу подписки сканируй QR code

Скачайте актуальный выпуск журнала в формате PDF с сайта www.pitstop.kz



Русскоязычный ресурс чтения электронной прессы. На сайте компании предоставлена возможность бесплатно просматривать и скачивать новые и архивные номера журнала Pitstop.



Мультиязычный глобальный ресурс, позволяющий просматривать и подписываться на электронные журналы и газеты.



Мультиязычный ресурс, позволяющий просматривать и подписываться на электронные журналы и газеты. Возможно, потребуется VPN.





# ЗА ДЕВЯТЬ МЕСЯЦЕВ – БОЛЬШЕ, ЧЕМ ЗА ГОД



Специалисты Союза предприятий автомобильной отрасли Казахстана «КазАвтоПром» сообщили об итогах производства в республике автотранспортных средств за девять месяцев текущего года.

В указанный период было выпу-

щено 50 656 машин – легковых, грузовых, специальных, а также автобусов и прицепов. Товарная стоимость продукции оценивается в 376,4 млрд тенге. За девять месяцев 2020 года выпущено больше машин, чем за весь 2019 год.

Объем производства в этом году по сравнению с аналогичным периодом 2019 года вырос более чем в полтора раза – на 51,1%. Производство легковых автомобилей выросло на 42,4% (42 498 ед.), выпуск автобусов увеличился на 65,2% (1401 ед.), производство грузовых автомобилей выросло в 2,5 раза (5273 ед.), прирост в сегменте специализированной автотехники оказался наиболее весомым – с 61 до 112 единиц. Вклад автопроизводственных предприятий в структуру ВВП республики по результатам девяти месяцев составил 376,4 млрд тенге. В процентном соотношении прирост указанной суммы равен 51,6% к показателю годичной давности.

В сентябре с конвейеров казахстанских автосборочных предприятий сошло 6858 автомобилей. Показатель этот на 40% превосходит итог сентября минувшего года, когда выпустили 4901 машину. По сравнению с августом текущего года производство увеличилось на 2%.

## ПРОДАЖИ РАСТУТ

Специалисты Союза предприятий автомобильной отрасли Казахстана «КазАвтоПром» сообщили об итогах продаж в республике новых легковых и легких коммерческих автомобилей за девятимесячный период текущего года.

Соотечественники за три квартала года приобрели у официальных дилеров 61 336 новых машин, потратив на это 555,2 млрд тенге. Количественный показатель на 24,1% выше итогов соответствующего периода прошлого года, денежный – на 20,8%.

Большинство приобретателей, 43 312 человек (70,6%), в январе – сентябре обзавелись автомобилями казахстанской сборки. Импортные машины купили 18 024 человека (29,4%). Наиболее популярными брендами трехквартального периода стали Lada (13 496 ед.), Hyundai (11 509 ед.) и Toyota (7841 ед.). В модельном ряду указанных брендов лидировали Lada Granta (5943 ед.), Hyundai Tucson (3308 ед.) и Toyota Camry (3338 ед.).

Успешнее всего в течение девяти месяцев вели торговлю в холдинге «БИПЭК Авто – Азия Авто», у этого дилера автомобили приобрели 30,8% покупателей. На КМК Astana Motors пришлось 19,5% от доли продаж. Allur Auto удалось добиться 6-процентной доли в общем объеме. Активнее всего с января по сентябрь автомобили приобретали в Алматы (15 308 ед.), Нур-Султане (11 344 ед.) и Шымкенте (6059 ед.).

Аналитики «КазАвтоПром» также подсчитали, что в сентябре официальным дилерам удалось реализовать 9604 автомобиля. При сравнении этой цифры с прошлогодним показателем (5954 ед.) выяснилось, что в этом году сентябрь выглядел гораздо успешнее (прирост 61,3%). Сумма продаж в девятом месяце года составила 86,9 млрд тенге. Сентябрьские продажи в количественном выражении превзошли августовские (9370 ед.) на 2,5%.



## НОМЕРА – ДОМОЙ

Казахстанцы с недавнего времени получили возможность заказать доставку государственных регистрационных номерных знаков и свидетельств о регистрации транспортных средств на дом.

Услуга оформляется на портале eGov.kz «Автомобильный транспорт» с указанием требуемых данных и оплатой пошлины. В течение одного рабочего дня сотрудник государственной корпорации «Правительство для граждан» должен привезти номер и свидетельство заказчику услуги.

Если еще недавно для прохождения процедуры требовалось как минимум дважды побывать в спецЦОНе, то теперь из дома можно не выходить. С помощью удаленного доступа можно переоформить автомобиль или мотоцикл, поставить транспортное средство на учет, выбрать номерной знак.





Photo: Dmitry Doronin

## НОВЫЙ ЗАВОД ОТКРЫТ

В Алматы открыли завод Hyundai Trans Kazakhstan, который будет выпускать легковые автомобили. Предприятие является дочерним подразделением компании «Астана Моторс».

Площадь завода, расположившегося в специальной индустриальной зоне, составляет 34 000 квадратных метров. Построено предприятие по самым передовым технологиям, соответствует требованиям экологических стандартов и укомплектовано оборудованием из Южной Кореи. Настройку его проводили специалисты Hyundai Motor Company.

В постройку завода было инвестировано 28 млрд тенге, треть этой суммы – средства компании «Астана Моторс», остальная часть – заемная, полученная в кредит от акционерных обществ «Банк Развития Казахстана» и «Фонд развития промышленности».

В официальной церемонии запуска завода приняли участие представители правительства республики, казахстанского автобизнеса, а также топ-менеджеры корейского бренда.

Первоначальный объем выпускаемой продукции рассчитывается как 30 000 единиц в год. Половину от выпущенных автомобилей «Астана Моторс» планирует реализовывать внутри страны, еще столько же – на рынках стран Содружества.



РЕКЛАМА

★ ★ ★ ★ ★  
MASTER OF CEREMONY  
**DMITRIY DORONIN**

ALMATY - KAZAKHSTAN

★ ★ ★ ★ ★



### НОВИНКА-2020

ГИБРИДНЫЕ МЕРОПРИЯТИЯ ПОД КЛЮЧ  
– ОБЪЕДИНИМ ОФЛАЙН И ОНЛАЙН  
С МАКСИМАЛЬНОЙ ВЫГОДОЙ ДЛЯ ВАС  
И ВАШИХ ПАРТНЕРОВ!

### ДМИТРИЙ ДОРОНИН

**ЭКСПЕРТ В ОБЛАСТИ ОНЛАЙН-ИВЕНТОВ.**

Онлайн-ведущий на тимбилдинг/корпоратив.

Команда профессионалов решит вопросы по переносу вашего мероприятия в онлайн-формат.

☎ +7 701 22 44 44 8 • [www.doronin.show](http://www.doronin.show)





# КАЖДАЯ ДЕТАЛЬ ГОВОРИТ ПО-ИТАЛЬЯНСКИ

Maserati представила очередной шедевр инженерной мысли и дизайнерского стиля – суперкар MC20. Двигатель V6 Nettuno мощностью 630 лошадиных сил и прекрасная аэродинамическая эффективность позволяют этому автомобилю разогнаться от нуля до сотни за 2,9 секунды. Скоростной максимум составляет 325 километров в час.

**Н**овинку разработали в Модене, производить ее будут там же – на заводе, где потрясающие машины со знаменитым трезубцем рождались на протяжении 80 лет. Создавая новую модель, разработчики стремились построить автомобиль, который мог бы проявить свои лучшие качества не только на спортивной трассе, но и на обычной дороге, с отличными ходовыми характеристиками, с комфортом и безопасностью.

MC20 получился необычайно легким, он весит менее 1500 килограммов. Благодаря этому по соотношению массы и мощности машина лидирует в классе (2,33 кг/л. с.). Углеродное волокно и композитные материалы, широко применяемые в конструкции, не только снизили вес автомобиля, но и позволили создавать формы, невозможные в работе со штампованным металлом. Двери-бабочки – очень яркий тому пример.

Новые материалы предоставили большую стилистическую свободу в дизайне. Так возникла уточненная аэродинамика. На ее проработку в аэродинамической трубе специалисты затратили более двух тысяч часов, провели свыше тысячи симуляций по вычислительной гидродинамике.

В сотрудничестве Maserati и Dallara создали для MC20 монокок из углеродного волокна. Он изначально разрабатывался для трех типов автомобилей, которые будут производиться в ближайшие годы: купе, кабриолет и электромобиль. Архитектура и геометрия монокока одинаковы для всех трех версий, различаются лишь распределение углеродных волокон и количество слоев.

В верхней части автомобиля формы кузова отвечают прежде всего эстетическим приоритетам. Воздухозаборные отверстия на капоте и сбоку обеспечивают охлаждение двигателя,





тормозов и интеркулера. С некоторых ракурсов эти отверстия становятся практически невидимыми. Интересно, что в экстерьере спорткара удалось обойтись без аэродинамических дополнений. Вместо этого в передней части автомобиля инженерам пришлось разработать тщательно продуманную систему вихревых генераторов, особую конструкцию колесных арок, порогов и дверей. Сзади с потоками воздуха работают спойлер и большой диффузор с каналами разной глубины, чтобы в



движении разница давления формировала вихри.

На переднем крыле нет трех вентиляционных отверстий, которые были характерной чертой моделей Maserati. Их присутствие в новинке не имело бы смысла, поскольку двигатель расположен посередине. Однако отверстия появились на заднем стекле.

Палитра окраски кузова содержит шесть цветов: Bianco Audace, Giallo Genio, Rosso Vincente, Blu Infinito, Nero Enigma и Grigio Mistero. Каждый из оттенков был задуман, спроектирован и разработан специально для этого автомобиля. Значки, которые есть по всему автомобилю, от фальшрадиаторной решетки и рулевого колеса до колпаков колес, теперь имеют одинаковый дизайн.

Внутри MC20 все сделано так, чтобы пилот мог максимально использовать возможности своего Maserati, не отвлекаясь более ни на что. Формы в интерьере простые, с очень небольшим количеством острых углов. Оформление выполнено с использованием материалов темных тонов, чтобы предотвратить бликование на лобовом стекле. В общем, все устроено как в кабине гоночного автомобиля, где главное – функциональность и обзор. Центральный тоннель облицован углеродным волокном и содержит только абсолютно необходимые переключатели, чтобы сохранять концентрацию пилота на ощущениях от вождения и выдержать стиль элегантно минимализма.





## АРСЕНАЛ

СУПЕРКАРЫ, КОНЦЕПТЫ, ПРЕМИУМ-СЕГМЕНТ



Наибольшее внимание в салоне автомобиля привлекает рулевое колесо, спроектированное при участии итальянского гонщика Андреа Бертолини, тест-пилота Maserati Corse и чемпиона мира, выступавшего на Maserati MC12. На руле с толстым ободом мы видим только основные кнопки и переключатели. MC20 – это первый Maserati, в котором кнопка пуска двигателя находится на рулевом колесе, что является еще одним символом спортивного харак-

тера этого автомобиля. Рулевое колесо обтянуто черной кожей со вставками из углеродного волокна, но оно доступно и с покрытием алькантарой – для тех, кто предпочитает еще более гоночную атмосферу. Большие подрулевые переключатели в стандартной конфигурации выполнены из темного алюминия, опционально – из углеродного волокна. Еще одной яркой деталью в интерьере является механический селектор режимов движения, окрашенный в типичный

для Maserati темно-синий цвет. Вся необходимая информация отражается на двух 10-дюймовых экранах. Система нового поколения Maserati Intelligent Assistant имеет высокопроизводительный пользовательский интерфейс с возможностью персонализации. Экипаж MC20 всегда будет на связи благодаря новой программе Maserati Connect. Аудиосистема Sonus Faber с шестью динамиками не даст заскучать в дороге. В машине есть место и для поклажи: автомобиль







оборудован двумя багажными отделениями – на 47 литров спереди и на 101 литр сзади.

В движение автомобиль приводится битурбированным трехлитровым 6-цилиндровым V-образным двигателем, разработанным специалистами Maserati. Этот мотор имеет предварительные камеры сгорания, по две свечи на цилиндр и систему двойного впрыска. Топливо в двигатель подается под давлением 350 бар. Эта технология заимствована из «Формулы-1» и впервые доступна в автомобиле, допущенном к эксплуатации на дорогах общего пользования. Крутящий момент от двигателя на колеса транслирует 8-ступенчатая автоматическая коробка передач с двойным сцеплением.

Подвеска MC20 и спереди и сзади базируется на двух нижних рычагах и одном верхнем с активными амортизаторами. Такая компоновка, по заверению инженеров, позволяет поддерживать постоянное пятно контакта шины при прохождении поворотов, сохраняя управляемость в любой ситуации и на любой скорости.

Автомобиль имеет пять режимов движения: GT, Corsa, Sport, WET и ESC Off. Первый режим – для повседневной езды, второй – для самых экстремальных ощущений, третий идеален на трассе, четвертый обеспечивает управляемость на мокрой дороге, а пятый похож на режим Corsa, но с отключенным контролем тяги.

Интересно производитель ответил на вопрос о том, кому предназначен Maserati MC20. В компании считают, что за руль его должен сесть человек, разделяющий концепцию «гонщика-джентльмена».







# ОКТАБРЬ В ИСТОРИИ АВТОМОБИЛЬНОЙ ПРОМЫШЛЕННОСТИ

ALFA ROMEO 1900 - 1950 г. в.



### 70 лет назад

2 октября 1950 года в Милане сыграли премьеру Alfa Romeo 1900 – одной из ключевых машин в истории марки. Столкнувшись после войны с отсутствием спроса на свою обычную продукцию – гоночные авто, приспособленные для дорог общего пользования, компания была вынуждена создавать более утилитарную и доступную модель. По сути, именно с нее в Alfa Romeo началось крупносерийное производство. Это была первая «Альфа» с кузовом

седан, вдобавок еще и несущим. В первый раз в истории марки руль был слева, а двигатель впервые за много лет был 4-цилиндровым. Ради экономии на транспортном налоге его объем ограничили 1,9 л, но это по-прежнему был высокопроизводительный агрегат. Легкосплавная головка блока, полусферические камеры сгорания и два верхних распредвала позволили снять внушительные для тех лет 80 л. с. (с двумя карбюраторами – 100). В пару к седану через год добавили купе, а

независимые кузовные ателье за годы выпуска модели представили множество заказных кузовов, некоторые из них были сделаны в единственном экземпляре. Также на базе 1900-й модели Alfa Romeo создала две футуристические серии концепт-каров: Disco Volante и BAT. В 54-м объем двигателя довели до 2 литров, повысив мощность базового варианта до 90, а спортивного – до 115 сил. Цифровой индекс модели, правда, не изменился. Несмотря на высокую цену, Alfa Romeo 1900 имела большой успех. Можно сказать, что она задала шаблон для последующих миланских седанов. Настолько прочный, что попытки вернуться к 6-цилиндровым моторам и создать более дорогую модель долго не встречали понимания у целевой аудитории. Всего до 1959 года собрали 21,3 тысячи штук – достижение для больших «альф», превзойденное только 164-й моделью.

AUSTIN MINI METRO - 1980 г. в.



### 40 лет назад

8 октября 1980 года представлен Austin mini Metro. Такое непростое имя было дано из-за трений с производителем рельсового транспорта Metro Cammell, но вскоре конфликт уладили и от приставки в названии легковушки отказались. Модель выросла из проекта замены классического Mini, начатого



еще в первой половине 70-х. Однако финансовые проблемы корпорации British Leyland, непривлекательность первых прототипов и быстрое развитие машин на размер больше привели к затягиванию проекта и переориентации на супермини. Но все равно в основе конструкции лежала агрегатная база Mini. Шасси, еще адекватное само по себе, улучшили за счет применения упрощенной подвески Hydragas (ради экономии отказались от связки между осями). Старые моторы А-серии объемом 1 или 1,3 л удалось подтянуть к требованиям времени. И пусть машина была довольно медленной, она отличалась экономичностью.

Главной особенностью интерьера была симметричная приборная панель – находка дизайнера Дэвида Баша, ранее примененная на Range Rover и Rover SD1. Мощные версии Metro стали появляться с 1982 года под маркой MG, включая 93-сильный Turbo. Максимально оснащенное исполнение традиционно называлось Vanden Plas. В 84-м добавилась пятидверная версия, что стало преимуществом Metro перед Ford Fiesta и VW Polo, которые даже после обновления в начале 80-х оставались исключительно трехдверными. В 87-м марку Austin упразднили. Некоторое время автомобиль выпускался просто как Metro (за исключением вариантов MG), а с рестайлингом 90-го года стал «Ровером». Помимо иного решения носовой части автомобиль получил 5-ступенчатую КПП и современные двигатели К-серии объемом 1,1 или 1,4 литра. С 16-клапанным вариантом последнего (95–103 л. с.) Metro GTi был даже быстрее старого Turbo. В линейку двигателей вошел также дизель производства группы PSA, а в гамму кузовов – кабриолет. Подвеска Hydragas наконец-то была реализована в полном объеме, что положительно сказалось на ходовых качествах. Никто особенно не рассчитывал на большой успех этого обновления, и Rover готовил смену поколений. Но оптимистические сводки продаж заставили изменить планы, и наследник Metro так и не появился на свет. В 94-м с очередным рестайлингом модель переименовали в Rover 100. К этому моменту все конкуренты успели снова сменить поколения, и Metro просто выпал из класса супермини, став тем, с чего когда-то начинался проект, – машиной сегмента А. Некогда бывший едва ли не лидером в классе по безопасности, автомобиль уже не соответствовал требованиям середины 90-х. На тестах EuroNCAP в 97-м Rover 100 показал удручающие результаты, и это стало причиной скорого снятия модели с конвейера. Всего выпустили 2 078 218 штук.



METRO GTA - 1989 г. в.

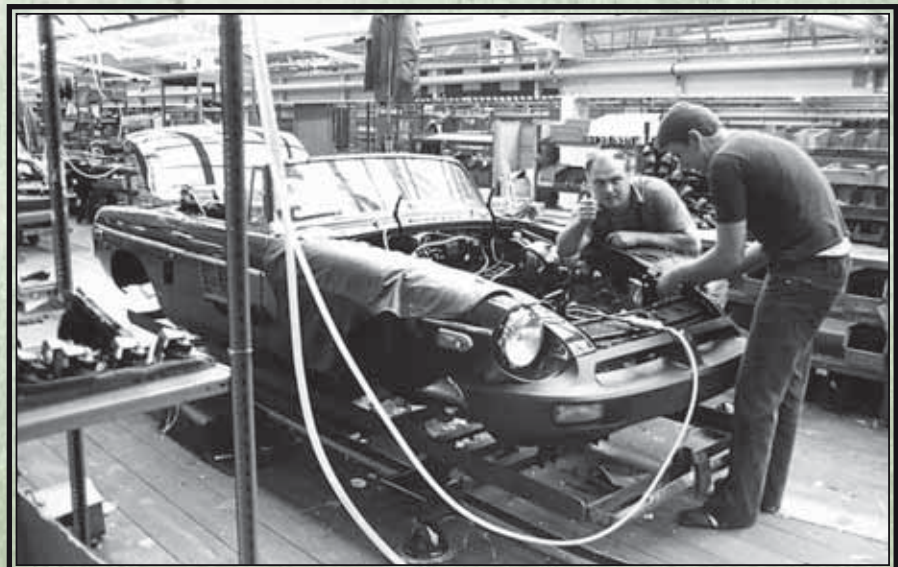


ROVER METRO GTA - 1990 г. в.

#### 40 лет назад

24 октября 1980 года закрылся завод MG в Эбингдоне, легендарная марка покинула список активных, а 820 рабочих оказались на улице. Удивительно, но появившаяся в 62-м модель MGB во второй половине 70-х еще находила покупателей. Даже несмотря на то, что следование вводимым в

США нормативам привело к установке массивных резиновых бамперов, нарушивших развесовку, к подъему подвески и снижению степени сжатия мотора. Но к лету 79-го спрос упал настолько, что даже трехдневная рабочая неделя в Эбингдоне не помогала разгрузить склады. Корпорация British Leyland анонсировала закрытие фабрики.







МГВ - 1980 г. в.



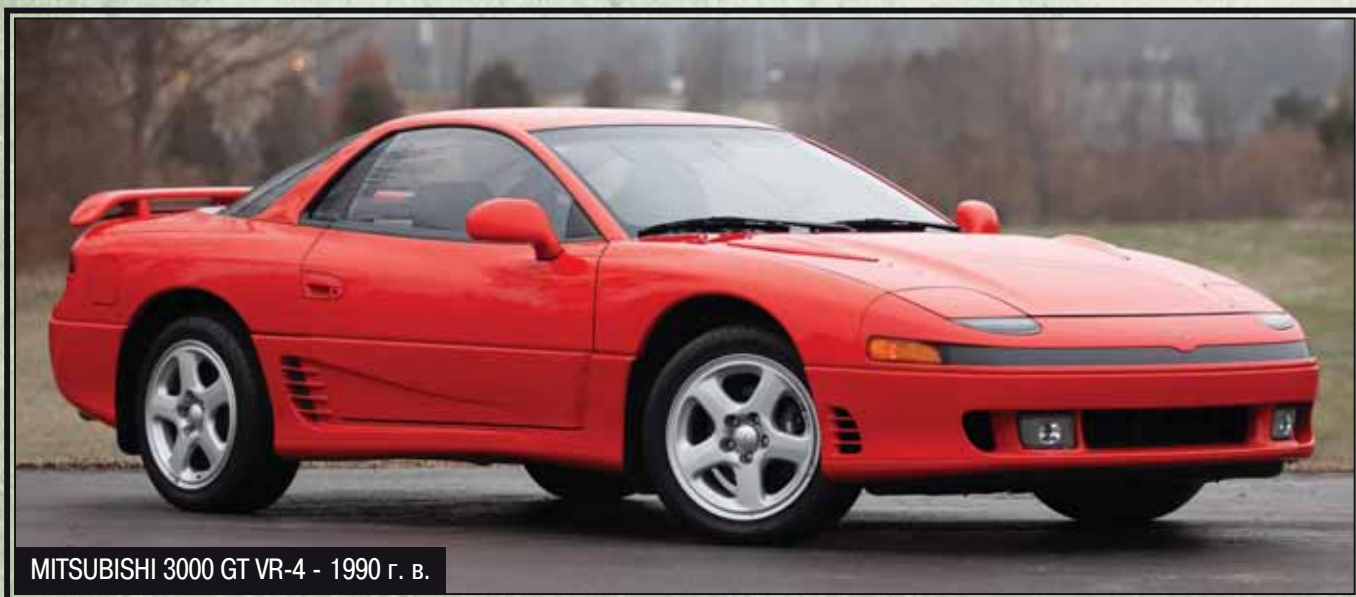
Чтобы спасти марку, так много значившую для британцев, директор Aston Martin Алан Кёртис собрал консорциум, потенциально способный обеспечить 30 миллионов фунтов, и вышел на руководство BL с целью выкупа завода. Ясное дело, он хотел и права на марку MG. А вот с ними расставаться BL не собиралась. В корпорации еще надеялись на выпуск нового поколения родстера MG на базе Triumph TR7, но работы шли очень медленно. Девять месяцев переговоров, казалось, помогли найти компромисс: консорциуму разрешили использовать имя MG для обновленной версии MGB, но не владеть брендом. Однако за прошедшее время курс фунта к доллару сильно вырос, что делало экспорт английских машин в США совсем уж невыгодным. Это не только добило продажи MGB, но и сказалось на финансовом состоянии Aston Martin, и Кёртис уже не мог собрать обещанную сумму. В свою очередь директорат BL предпочел уволить восемь сотен человек и снести завод вместо того, чтобы получить за убыточные активы хоть что-то. Сделка сорвалась. По сути, эти события озна-

чали конец британской субкультуры легких спорткаров, так как в отсутствие улучшений через год свернули и сборку «триумфов». Отдельно для MG, к счастью, последствия были не столь трагичными: марка возродилась через два года на более мощных вариантах массовых «остингов», а в середине 90-х и до родстеров дело дошло.

### 30 лет назад

25 октября 1990 года начались продажи спортивного купе Mitsubishi GTO, также известного как 3000 GT и Dodge Stealth. Созданная в годы «мыльного пузыря» японской экономики, машина стала настоящим воплощением своей эпохи. Все в ней было чрезмерно. Список оборудования включал такие технологические достижения, как спойлеры с изменяемым углом атаки, адаптивная по жесткости подвеска, управляемые задние колеса и изменяемая конфигурация выпускного тракта. Добавьте постоянный полный привод и турбину в каждом блоке V6, и получится настоящий «монстр», уверенно опережавший на прямой аналоги «Тойоты» и «Ниссана», несмотря на пару лишних

центнеров веса. В основе GTO лежала платформа седана Diamante, что позволило выпустить удешевленные модификации с атмосферным мотором и передним приводом (только на экспорт), а также объясняло свечи МакФерсона в передней подвеске – нетипичный выбор для подобных машин. Возможно, именно из-за схемы подвески инженеры «Мицубиси» так перегрузили автомобиль сложными системами – чтобы компенсировать ее недостатки по сравнению с двухрычажкой. Полностью этого сделать не удалось, и журнальные испытатели отмечали выраженную недостаточную поворачиваемость. В 93-м выдвигные фары заменили открытыми и поставили 6-ступенчатую КПП. Дальнейшее развитие было связано с постепенным отказом от технических чудес, почти не влиявших, как показала практика, на поведение машины. Как следствие, вес понемногу снижался и улучшались динамика и управляемость. Наступивший в японской экономике длительный спад не позволил разработать модель-преемник, и GTO выпускали, пока оставался хоть какой-то спрос. Окончательно производство остановили в 2000 году. ■



MITSUBISHI 3000 GT VR-4 - 1990 г. в.





# ДЛЯ ДОМАШНИХ ГОНОК

Компания Aston Martin представила гоночный симулятор AMR-C01, созданный в сотрудничестве с британской технологической компанией Curv Racing Simulators. Новинка предназначена для любителей виртуальных и реальных гонок.

**Д**ля придания развлечению наиболее реального эффекта инженеры и дизайнеры создали легкий монокок из углеродного волокна. Усаживаясь в него, можно даже дома почувствовать себя пилотом гоночного болида. Дизайн капсулы разрабатывала команда Aston Martin, поэтому и сиденье в тренажере такое же, как в Aston Martin Valkyrie. Собирают AMR-C01 вручную, с использованием компонентов высочайшего качества и новейшего программного обеспечения Assetto Corsa. Качество поверхностей и отделки здесь на самом высоком уровне, в то же время углеродное волокно обеспечивает надлежащую жесткость конструкции.

Разработчики новинки признались, что, хотя они работали не с настоящим автомобилем, при создании симулятора вдохновлялись гоночными болидами. Оттуда пришли элегантные линии и динамичные пропорции. Марек Райхман — главный креативный директор Aston Martin — сказал, что ему несложно представить этот симулятор даже в качестве скульптурного объекта, украшающего большой современный дом.

С приостановкой мировых гоночных календарей в период карантина киберспортивные мероприятия продемонстрировали экспоненциальный рост. Сейчас, когда реальные гонки уже возобновлены, популярность вирту-

альных состязаний продолжает набирать обороты. Качественные тренажеры востребованы не только любителями, но и профессиональными гонщиками, оттачивающими свои навыки перед выходом на трассу.

Серийный выпуск AMR-C01 ограничен всего 150 экземплярами. Цена британского симулятора — 57 500 фунтов стерлингов плюс налог. Начало поставок заказчикам запланировано на октябрь-декабрь 2020 года.



# NISSAN Z PROTO

Nissan представил очередную версию спорткара серии Z. Пока это прототип, но глубина его проработки подталкивает к мысли, что серийная версия купе будет отличаться от концепта совсем не сильно. Автомобиль Z Proto был очень ожидаем поклонниками, ведь актуальная версия модели существует с 2009 года.



## ШАГ В ЛЕГЕНДУ

**И**менно фанатам серии Z в первую очередь был адресован премьерный мировой показ, транслируемый из павильона Nissan в Иокогаме. К показу события подключилась аудитория Z Club в Японии, в США, энтузиасты и поклонники в других странах. И даже генеральный директор Nissan Макото Учида причислил себя к фанатам Z. Более того, представляя новинку, он сказал, что этот спортивный автомобиль олицетворяет дух Nissan и является ключевой моделью в развитии концепции Nissan Next.

Так или иначе, но в этом прототипе воедино слились полувековое наследие линейки Z и современные технологии. Разработанный командой японских дизайнеров, руководимой бывшим ведущим стилистом Infiniti Альфонсо Альбайсой, Z Proto может похвастаться свежим, привлекательным внешним видом с силуэтом, несомненно отсылающим нас к первоначальным моделям. И даже его ярко-желтая перламутровая окраска сродни оттенкам, применявшимся как на Z первого поколения

(S30), так и на 300ZX (Z32).

По признанию руководителя отдела дизайна Nissan, сочетать ретро тему с футуризмом было непросто. Дизайнеры сделали бесчисленное количество набросков, не один раз совершили экскурс в прошлое, исследуя каждое поколение линейки, и в конце концов решили, что Z Proto должен «путешествовать между десятилетиями», включая будущее.

Форма капота и скошенные каплевидные светодиодные фары одинаково безошибочно напоминают старый



добрый оригинальный Z. Кузов продолжает источать спортивность и элегантность, но уже в современной манере, где энергичность сопрягается с обтекаемостью. Крупный прямоугольник фальшрадиаторной решетки является лаконичным

и вместе с тем броским элементом экстерьера. Светодиодные фары имеют два полукруга, которые напоминают о модели 240ZG 70-х годов. Там похожие блики лежали на краях купольных линз глубоких колодцев, в которых находились фары. Многим нравилась эта уникальная особенность, она так естественно соответствовала «личности Z». Спортивность и «фамильные черты» модельной линейки особенно заметны при взгляде на Z Proto сбоку.

Длинные линии лежат на капоте и черной крыше автомобиля.

Корма резко обрывается короткой вертикалью, от которой берет начало

широкий задний бампер со встроенным в него черным диффузором, по краям его расположены две круглые выхлопные трубы. Прямоугольник передней решетки сзади уравнивается широким сплошным плафоном сигнального освещения, под которым скрыты яркие светодиоды. На плафоне красуется эмблема бренда, а справа на крышке багажника можно увидеть историческое название модели – Fairlady Z.

Аэродинамическую устойчивость машины снизу обеспечивает обвес, выполненный из углеродного волокна, его элементы аккуратно вписаны в периметр. Колеса автомобиля базируются на 19-дюймовых легкосплавных дисках.



Для просмотра видеоролика сканируй QR code







Приступая к проектированию двухместного салона Z Proto, команда дизайнеров интерьера обратилась за советом к легендам профессионального автоспорта. Они помогли сформировать оптимальное пространство, в котором было бы удобно как на обычной дороге, так и на трекке. Вся важная информация отображается на 12,3-дюймовом цифровом дисплее. Новое мультиспециальное трехспицевое рулевое колесо предлагает водителю быстрый доступ к управлению мультимедиа и в верхней части открывает обзор рабочего дисплея водителя.

Желтые акценты, согласующиеся с окраской кузова, присутствуют по всему салону, включая прострочку на приборной панели. Сиденья,

имеющие хорошо выраженную боковую поддержку, оформлены особыми желтыми акцентами и градиентной полосой по центру — для придания внутреннему пространству динамики и духа спортивности.

Фактически же спортивность и динамизм Z Proto обеспечивает доработанный двигатель V-6 с двойным турбонаддувом, агрегатированный с шестиступенчатой механической коробкой передач. Работы по синхронизации мощности с плавностью хода и контролем еще ведутся инженерами. С этим никак нельзя ошибиться. Именно эти качества были определяющими для линейки Z на протяжении последних 50 лет.

Быстрый, динамичный, но послушный — таким задумывался первый Z, чтобы доставить радость и волнение от владения спортивным автомобилем как можно большему числу людей. «Так было на протяжении нескольких поколений, и это то, что движет нашей страстью к инновациям, бросает вызов нормам», — говорит Хироши Тамура, главный специалист по продукту Z Proto. Это мнение дополнил генеральный директор Nissan Мамото Учида, который считает, что на фоне стремления к электрификации транспорта модель Z дарит владельцам ощущение настоящего спортивного автомобиля. «Более 50 лет мы создавали легенду о Z. Я рад, что мы сумели создать следующую захватывающую главу», — сказал руководитель Nissan. ■







SUZUKI JIMNY



# КОНЦЕПТЫ ОТ СТУДЕНТОВ

Европейский институт дизайна в содружестве с итальянским подразделением корпорации Suzuki Motor организовал в Турине (Италия) международный конкурс студенческих проектов «4x4 для всех».

**В** рамках творческого состязания жюри были рассмотрены 8 концептов, созданных 27 учащимися из 7 стран. Своими работами ребята выразили представление о том, каким может стать полноприводный автомобиль в ближайшем будущем.

Одной из наиболее интересных работ был признан Suzuki U:man, созданный по мотивам Suzuki Jimny. Этот проект был представлен группой из 4 итальянских студентов. Они наделили свой концепт панорамной крышей, объединенной с задним стеклом, безрамочным остеклением дверей, широкими стойками и камерами, заменяющими внешние зеркала.

В интерьере Suzuki U:man самыми яркими деталями являются рулевое колесо с двумя спицами, линия из трех дисплеев на передней панели и короткая центральная консоль, в которой предусмотрен порт беспроводной зарядки телефона.

Еще один отмеченный жюри проект – концепт Suzuki Ikigai, который его разработчики строили с оглядкой на гоночный Suzuki Escudo Pikes Peak, под управлением гонщика Нобухиро Таджимы установивший рекорд подъема на знаменитую гору в Колорадо. С гоночным прототипом концепт роднят длинный капот, огромный передний бампер и грандиозные колесные арки.

Третий проект – концепт Maud – подразумевает использование в

SUZUKI IKIGAI



конструкции сменных модулей, чтобы позволять быстро адаптировать автомобиль для любых целей и под разнообразные предпочтения, меняя экстерьер и интерьер.

SUZUKI MAUD







# JAGUAR F-PACE

## НЕ ИЗМЕНЕННЫЙ, А УЛУЧШЕННЫЙ

Первый кроссовер британского бренда Jaguar F-Pace получил обновление. И если внешне преобразования заметны не очень, то внутри они получились кардинальными. Хотя разработчики обновления, по их признанию, ставили перед собой задачу улучшить модель, а не изменить ее.

**Э**кстерьер этого внедорожника был удостоен награды World Car Design of the Year, и от смены хорошего на новое благоразумно отказались. Кромку капота сместили к фальшрадиаторной решетке, поэтому зазор, который

раньше вызывал нарекания, теперь нет. Сама решетка увеличена и дополнена сеткой с новым ромбовидным узором. Крупнее стали и передние воздухозаборники. Новые светодиодные фары, которые стали на сантиметр тоньше,

имеют дневные ходовые огни в форме удвоенной литеры «J». В спецификациях SE и HSE автомобиль получил анимированные указатели поворота.

Небольшие дефлекторы на передних крыльях теперь украшены фигуркой летящего в прыжке ягуара. В аэродинамический подхват сзади вписаны ромбы выхлопных патрубков. Различные детали кузова акцентированы особой фактурой и цветом — Shadow Atlas, Noble Chrome или Dark Techno Satin. Для оформления экстерьера опционально доступен Black Exterior Pack, в котором фальшрадиаторная решетка, вставки в бамперах, боковые дефлекторы, накладки на





дверях, окантовка окон и фирменные значки выполнены в черном глянце. Для модели предусмотрено 12 вариантов легкосплавных колесных дисков размерностью от 19 до 21 дюйма.

С интерьером при обновлении произошли значительно более глубокие изменения, чем с внешностью. Его, пожалуй, можно назвать совсем новым. И он точно выглядит более современно, чем раньше, в первую очередь благодаря центральному элементу –

изящно изогнутому 11,4-дюймовому сенсорному дисплею высокой четкости с антибликовым покрытием. Экран обрамлен магниевой рамкой, окрашенной в черный цвет. F-Рассе также оснащен новым 12,3-дюймовым интерактивным дисплеем для водителя; дисплей имеет улучшенную графику и настраиваемый макет. Полноцветный проекционный TFT-дисплей предлагается в качестве опции. Дизайн рулевого колеса напоминает тот, что мы видели







в электрическом внедорожнике I-Pace performance. На руле есть скрытые переключатели, которые не видны до тех пор, пока не будет запущен двигатель. Подрулевые лепестки выполнены из цинкового сплава.

Салон отделан шпоном с открытой текстурой, кожей и алюминием. Обновленный вариант передних сидений предлагает более упругую, нежели ранее, амортизацию и улучшенную функциональность массажа, а также увеличенные зоны вентиляции, подогрева и охлаждения.

Новая центральная консоль стремительнее, чем раньше, поднимается к приборной панели. На ней теперь вместо шайбы селектора передач расположен широкий, удобный для хвата рычаг, украшенный строчкой «крикетный мяч». Рядом с селектором

привода находятся кнопка «Пуск» и новый рифленый металлический диск настроек Jaguar Drive с режимами Comfort, Eco, Rain-Ice-Snow и Dynamic. Выдвижной подлокотник сделали мягче, блок кнопок стеклоподъемников переместили с верхней части двери на подлокотник. Дизайнеры расширили пространство для размещения в интерьере некрупных вещей.

Несколько изменили и освещение салона. Сверху расположили светящуюся белую полосу, а в нижней части организовали мягкий «эффект водопада». Динамический свет приветствует водителя, когда он приближается, садится в машину и заводит ее, освещая кабину перед включением информационно-развлекательных экранов. В стандартной комплектации автомобиль предоставляет выбор из

десяти цветов подсветки салона.

Комфорт в пути поддерживается системой ионизации и фильтрации воздуха, способной улавливать сверхмелкие частицы, а также системой активного шумоподавления. Дополнить путешествие хорошим настроением поможет информационно-развлекательная система Pivi Pro последнего поколения с двумя модемами LTE. Чтобы обеспечить мгновенный запуск системы, ее снабдили собственным источником питания, поэтому Pivi Pro можно использовать сразу, как только садишься в автомобиль. Усовершенствованная электронная архитектура, получившая название EVA2.0, поддерживает ряд новых технологий. Через Bluetooth можно одновременно подключать два смартфона. Программное обеспечение осуществляется «по воздуху», по технологии SOTA.

Новый F-Pace предлагается с силовым агрегатом P400e PHEV (Plug-in Hybrid Electric Vehicle), а также с новейшими четырехцилиндровыми и новыми рядными шестицилиндровыми бензиновыми и дизельными двигателями Ingenium. Технология Mild Hybrid Electric Vehicle (MHEV) также впервые доступна для некоторых двигателей. Все модификации F-Pace оснащены интеллектуальным полным приводом и 8-ступенчатой автоматической коробкой передач, а Intelligent Driveline Dynamics обеспечивает возможность практически мгновенно изменять крутящий момент на осях в зависимости от условий движения. В бензиновой линейке модели числятся два двухлитровых и два трехлитровых мотора, их мощность варьируется от 250 до 404 лошадиных сил. В дизельной линейке также два двухлитровых и два трехлитровых двигателя,





а мощность их колеблется от 163 до 300 лошадиных сил. Новая версия PHEV вырабатывает суммарно 404 л. с., позволяя автомобилю разогнаться с места до сотни за 5 секунд. На электрической тяге гибрид способен преодолеть около 50 километров.

Обновленная версия технологии удержания автомобиля на склоне может «жать на тормоза» в течение неограниченного времени, мягко отпуская их только тогда, когда водитель нажимает на педаль газа, чтобы уехать. Датчики высоты на каждом углу автомобиля фиксируют вертикальные движения кузова, крен и тангаж 100 раз в секунду, сигналы рулевого управления измеряются 500 раз в секунду. На основании этих данных система Adaptive Dynamics адаптирует жесткость амортизаторов для максимального комфорта и управляемости.

Обновленный F-Пасе имеет ряд передовых технологий помощи водителю. Clear Exit Monitor может при выходе из автомобиля предупреждать как передних, так и задних пассажиров о приближающихся автомобилях или велосипедистах. Камера Jaguar 3D Surround упрощает выполнение парковки, показывая трехмерный образ автомобиля в реальном времени. ClearSight Plan View при активации создает на салонном мониторе картинку с эффектом прозрачности транспортного средства, что будет особенно полезно на бездорожье. Технология



Jaguar Remote App позволяет следить за F-Пасе издалека с помощью смартфона, отслеживая уровень топлива, местоположение автомобиля и историю поездок. Приложение позволяет владельцам удаленно блокировать/разблокировать машину или включить

климат-контроль, чтобы прогреть или остудить салон перед поездкой.

О том, сколько будет стоить обновленная версия Jaguar F-Пасе, пока не сообщается. Умалчивает производитель и о том, когда автомобили поступят к официальным дилерам. ■





# AUDI Q3



Компания Audi расширила модельный ряд автомобилей, продаваемых в Республике Казахстан. Новинкой для нашего рынка стало второе поколение компактного кроссовера Audi Q3.

## ТЕПЕРЬ И В КАЗАХСТАНЕ!

**П**ервоначально старт продаж обновленной модели был намечен на конец 2019 года, но в силу объективных причин, в числе которых пандемия сыграла решающую роль, модель добралась до шоурумов дилеров только к сентябрю 2020 года.

При обновлении компактный кроссовер получил более современные семейные черты бренда Audi, читаемые в особой геометрии фар, фальшрадиаторной решетки и острых

граней капота и кузова. Модель Q3, как и ранее, адресована прогрессивной молодежи, любителям активного отдыха.

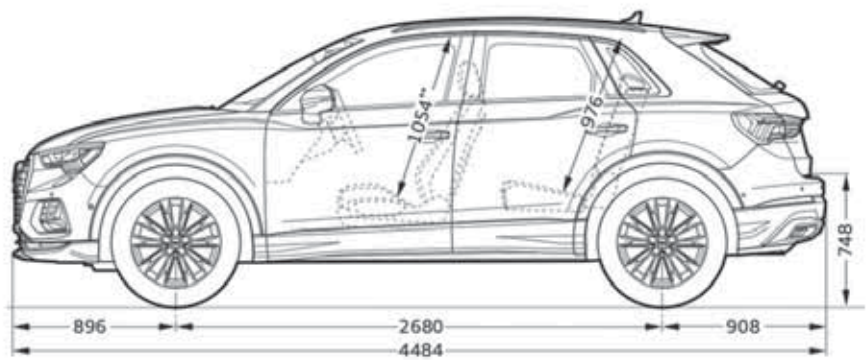
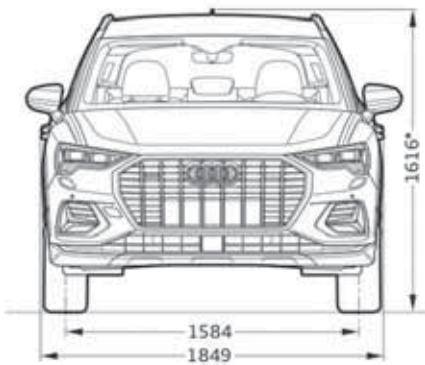
Автомобиль построен на платформе MQB, известной по моделям Audi, Seat, Skoda, Volkswagen – с поперечным расположением двигателя. Напомним, что это модульная платформа VW Group, позволяющая использовать в производстве общие конструктивные элементы, узлы, агрегаты и запчасти.

Под капотом новинки турбированный бензиновый двухлитровый двигатель TFSI мощностью 180 л. с. Трансмиссия одна – 7-ступенчатый роботизированный S-tronic, оснащенный двойным сцеплением, уменьшающим потерю мощности при переключении передач. Трансмиссия получила также двойной контур охлаждения и фирменный полный привод Quattro.

Салон автомобиля изобилует ломаными линиями и вставками из







матированного алюминия. Приборная панель в цифровом исполнении смотрится современно и стильно. Обод руля, на котором продублировано управление беспроводной связью, круиз-контролем и мультимедийной системой, для удобства посадки усечен в нижней части. В зависимости от модификации модели кресла и салонные панели могут быть обиты натуральными материалами, с применением алькантары. Объем багажного отделения обновленного Audi Q3 составляет 675 литров, а при сложенных спинках задних кресел – все 1525.

В базовом оснащении модель получила системы стабилизации ESP/ESC, подушки безопасности, светодиодные фары, кондиционер и легкосплавные колесные диски. Кроме этого, в стандартную комплектацию вошла цифровая панель и мультимедийная акустическая система MMI Radio plus. Список дополнительного оборудования Audi Q3 широк, и, как утверждают представители Audi, он впечатлит своим разнообразием самого требовательного клиента. Перечислим лишь некоторые из предложенных опций: система превентивной безопасности Audi pre sense front, которая при угрозе столкновения с препятствием или пешеходом взаимодействует с водителем, а при отсутствии необходимой реакции останавливает автомобиль; парковочный ассистент, позволяющий парковаться в автоматическом режиме, управляя лишь педалями газа и тормоза; матричные фары с динамическим указателем поворотов; приборная панель с высоким графическим разрешением; премиальная акустическая система Olufsen; сервопривод передних кресел с памятью положений; электропривод задней двери с возможностью открывания багажника без рук и трехзонный климат-контроль с инновационной системой фильтрации воздуха. Кроме прочего, покупателям Audi Q3 также в качестве опции будет доступна система Audi drive select, позволяющая выбрать один



из нескольких комплексных режимов работы двигателя, трансмиссии и подвески – для разных дорожных условий.

Автомобиль, с которым нам удалось познакомиться, представлен в шоуруме Audi Center Almaty в двух модификациях – Audi Q3 SUV и Audi Q3 Sportback. Как уверяют сотрудники автосалона, если предложенных

клиенту одиннадцати вариантов цвета кузова будет недостаточно, он сможет воспользоваться программой индивидуализации автомобиля Audi Exclusive, в рамках которой ему будет доступна палитра более чем из 100 вариантов окраски кузова и множество материалов отделки салона.

Цены на Audi Q3 в Казахстане стартуют с отметки 21 630 000 тенге. ■





Южнокорейский бренд недавно представил четвертую версию компактного кроссовера Tucson – глобальную модель, которая будет производиться на нескольких заводах по всему миру. В Европе автомобиль станут собирать на заводе Hyundai Motor Manufacturing Czech в Ношовице (Чешская Республика). Это подчеркивает приверженность бренда европейскому рынку, где с момента появления модели в 2004 году было продано 1,4 миллиона автомобилей. Всего же в мире с той поры продали свыше 7 миллионов Hyundai Tucson.



# ЧЕТВЕРТАЯ ГЕНЕРАЦИЯ HYUNDAI TUCSON

**Д**изайн новинки получился настолько неоднозначным, что и сами разработчики обновления предпочли назвать его экспериментальным. Размеры по отношению к предыдущей версии изменились незначительно. В длину прирост составил 2 см (4,5 м), в ширине прибавилось 1,5 см (1,865 м), а высота изменилась всего на 5 миллиметров (1,65 м). Увеличение колесной базы составило 1 см, она равна теперь 2 м 68 см.

Революционный экстерьер обновленной версии укладывается автопроизводителем в концепцию Parametric Dynamics («Параметрическая дина-

мика»). Отказавшись от традиционного метода зарисовок, дизайнеры Hyundai разработали футуристические элементы дизайна – линии, грани, углы и плоскости – с помощью геометрических алгоритмов, созданных на основе цифровых данных. Этот процесс и называется параметрической динамикой. Прогрессивный язык дизайна нового Tucson был опробован на концепте Hyundai Vision T, представленном на выставке AutoMobility LA в 2019 году.

В фальшрадиаторную решетку дизайнеры интегрировали дневные ходовые огни, а фары автомобиля расположили в нишах, визуаль-

воспринимающихся как крупные воздухозаборники. Благодаря современной технологии полупрозрачного освещения, когда ходовые огни включены, решетка из темного хрома играет бликами.

Плотные атлетичные формы кузова словно закованы в броню из углов, пересекающихся плоскостей, скосов и граней. Контрастная черная крыша лежит на длинной хромированной дуге, обрамляющей верхнюю линию остекления. Черный низ визуально отбивается от окрашенной части кузова только сложными формами и рельефом. «Плечи» автомобиля обозначены





Для просмотра  
видеоролика  
сканируй QR code

резкой боковой линией, берущей начало у середины передней двери и опоясывающей автомобиль сзади. Под этой линией через всю заднюю дверь проходит красная световая полоса, с которой по углам как клыки свешиваются плафоны фонарей. Под задним спойлером скрыт дворник. Широкий серебристый аэродинамический подхват намекает на спортивные возможности автомобиля. Во внешний край подхвата дизайнеры аккуратно вписали не крупные сдвоенные патрубки выхлопной системы.

Приобретатели смогут выбирать из девяти оттенков кузова, включая три

новых – серебристый, серый и бирюзовый. Различные цвета кузова можно комбинировать с крышей Dark Knight или Phantom Black.

Интерьер новинки не так остроуголен, как внешность. В салоне все организовано просто и изысканно. Две тонкие серебристые декоративные линии, перетекающие от центральной панели к задним дверям, выглядят наиболее ярким акцентом в оформлении, которое выполнено в нейтральных тонах. Центром притяжения служит новый 10,25-дюймовый сенсорный экран, на который возложено управление обогревом, вентиляцией и

кондиционированием воздуха. Физических кнопок и переключателей в салоне минимум.

В оформлении интерьера использовались приятные на ощупь материалы; комфорт от взаимодействия с ними поддерживается мягкой подсветкой, струящейся из ниши центральной консоли и из карманов дверей. Владелец автомобиля волен выбрать подсветку из 64 оттенков и отрегулировать ее по 10 уровням яркости.

Покупатели могут выбрать один из трех вариантов отделки салона, в том числе однотонный черный в ткани или коже; двухцветный – черный





с бежевым, в ткани или коже, а также пакет бирюзового цвета. Пакет Teal предлагает черный текстильный или кожаный интерьер с бирюзовой прострочкой на сиденьях, подлокотниках и переключателе передач. Трехзонный климат-контроль теперь обслуживает и сидящих на задних сиденьях. Их в новом Tucson теперь можно сложить в соотношении 4:2:4.

Диапазон расширения багажного

пространства колеблется от 33 до 107 литров в зависимости от выбранной отделки салона и трансмиссии, предлагая объем до 620 литров при установленных сиденьях и до 1799 литров – при сложенных.

Модель предлагает три варианта электрифицированной трансмиссии и два двигателя внутреннего сгорания с четырьмя вариантами трансмиссии. С бензиновым и дизельным 48-воль-

товым мягким гибридом, полным гибридом и подключаемым гибридом, доступными потребителям, обновленный Tucson предоставляет самый широкий ассортимент электрифицированных силовых агрегатов в сегменте компактных внедорожников.

Гибридная версия состоит из нового 1,6-литрового двигателя Smartstream T-GDI (с непосредственным впрыском бензина, с турбонаддувом) и электро-





двигателя мощностью 44,2 кВт с литий-ионным полимерным аккумулятором 1,49 кВт\*ч. Моторы взаимодействуют с 6-ступенчатой автоматической коробкой передач с приводом на два или четыре колеса. Эта система является наиболее мощной в линейке силовых агрегатов нового Tucson (230 л. с.).

Новейшая версия BlueLink позволяет определять местонахождение автомобиля, удаленно заблокировать и разблокировать его и проверить уровень топлива. Теперь есть возможность установить до двух основных учетных записей и одну гостевую, через приложение BlueLink загрузить профиль и календарь. В новой облачной навигации Connected Routing маршруты поездок рассчитываются на мощном сервере в облачной среде BlueLink, поэтому прогнозирование трафика стало более точным. Apple CarPlay и Android Auto позволяют быстро и удобно воспроизводить в автомобиле функциональные возможности смартфонов на базе iOS и Android. Звук в обновленном Tucson воспроизводит аудиосистема премиум-класса Krell.

Актуализированный пакет безопасности пополнился центральной подушкой, разделяющей водителя и переднего пассажира; интеллектуальной



системой ограничения скорости; мониторингом слепых зон; ассистентом движения в полосе; системой предотвращения столкновений на перекрестках и другими функциями. Для дополнительного душевного спокойствия приобретателей Hyundai

предлагает на автомобиль пятилетнюю гарантию без лимитирования пробега.

Обновленный Tucson в гибридном, дизельном и бензиновом вариантах появится в европейских автосалонах бренда к концу текущего года. О ценах пока ничего не сообщается. ■

РЕКЛАМА



# LESJÖFORS

## SPRINGS & PRESSINGS

Компания LESJÖFORS является одним из старейших производителей автозапчастей и имеет глубокие промышленные традиции. В 1852 году было открыто производство пружин разных форм и модификаций. Сегодня LESJÖFORS производит самый широкий ассортимент пружин для легковых и легких коммерческих автомобилей. Вся продукция изготовлена на ультрасовременных заводах Швеции, при этом цена значительно ниже оригинальных компонентов.

Модель	Тип	Год выпуска	Передние пружины		Задние пружины
			Стандарт	Стандарт	Усиленные
LADA 1200-1600					
1200-1600	2101-2107	1971-1992	4047000	4247000	4247006
1200-1600 Estate	2104	1977-1992	4047000	4247001	4247007
LADA 1200-1600					
2110 (1.5, 1.5 16V)		1995-2007	4047003	4247004	4247008
2111 1.5 (Estate, 16V Estate)		1995-2007	4047003	4247005	4247009
2112 (1.5, 1.5 16V)		1995-2007	4047003	4247004	4247008
LADA Granta					
1.6 мануал.	2190	2012-	4047004	4247012	
1.6 авт.	2190	2012-	4047005	4247012	
LADA Kalina					
16V 4-дв. (1.4, 1.6)	1118	2004-	4047005	4247012	
16V 5-дв. (1.4, 1.6)	1119	2004-	4047005	4247012	
16V Estate (1.4, 1.6)	1117	2004-	4047005	4247012	
1.6 4-дв.	1118	2004	4047004	4247012	
1.6 5-дв.	1119	2004-	4047004	4247012	
1.6 Estate	1117	2004-	4047004	4247012	
LADA Largus					
1.6 Estate, 1.6 16V Estate		2012-	4017001	4247013	4247014
1.6 фургон		2012-	4017003	4247014	
LADA Niva					
Niva	2121	1979-	4047001	4247002	4247010
Niva LWB	2131	1979-	4047006	4247002	4247010
LADA Priora					
1.6 4-дв.	2170	2008-	4047005	4247004	4247008
1.6 5-дв.	2172	2008-	4047005	4247004	4247008
1.6 Estate	2171	2008-	4047005	4247004	4247008

В каталогах, онлайн и PDF-версии, есть вся необходимая информация для подбора пружин не только стандартных, но и усиленных. Один из примеров – это пружины на LADA.

Более детальную информацию с изображением пружин, необходимых для вашего автомобиля, можно получить на сайте компании [www.lesjofors-automotive.com](http://www.lesjofors-automotive.com) в разделе «Каталог онлайн». Все пружины поставляются с 3-летней гарантией





# VOLKSWAGEN ID.4

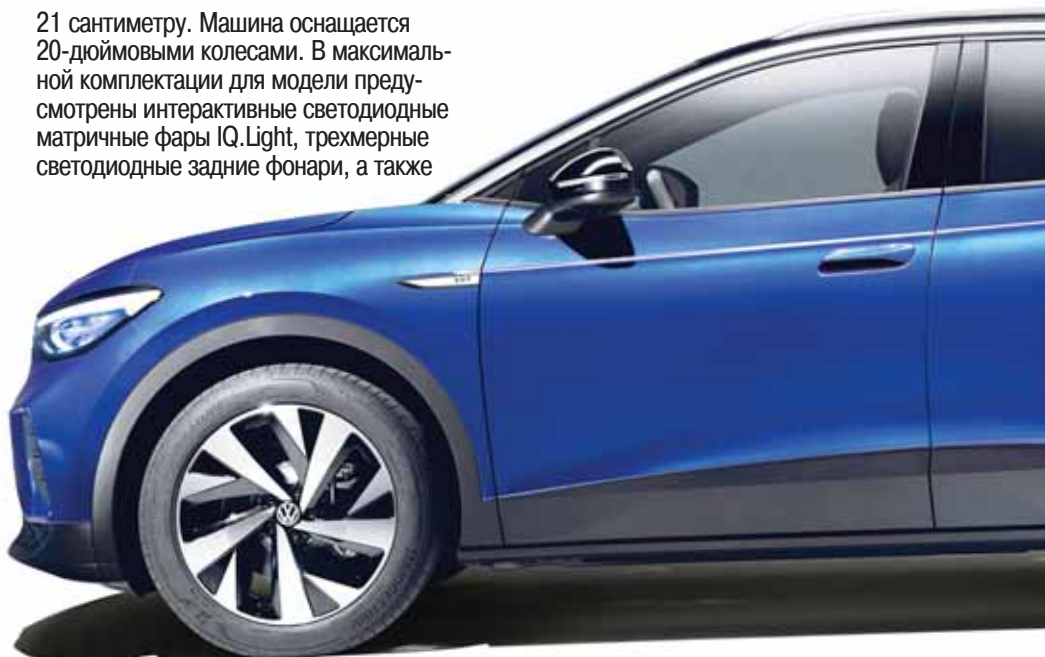
## ВТОРАЯ «ЭЛЕКТРИЧКА» БРЕНДА

В крупнейшем мировом сегменте рынка пополнение. К числу компактных кроссоверов добавился первый электрический представитель этого класса от Volkswagen – модель ID.4. Этот заднеприводный электромобиль предлагается в двух конфигурациях – ID.4 1ST и ID.4 1ST Max. Оба варианта предусматривают мощность 204 л. с. и батарею на 77 кВт\*ч.

**С**тартовый выпуск моделей ограничен 27 000 единиц. После того как они будут распроданы, следует выпуск предварительно настроенных моделей с наиболее востребованными вариантами оборудования. Volkswagen делает ставку в производстве этой модели на ее функциональность, дизайн, экологичность и цену.

Что касается внешности ID.4, то она согласуется с принципом семейственности линейки и поэтому имеет много общего с обликом электромобиля ID.3. Пакет Exterior Style и тонированные задние окна придают новинке стильный вид. Высоковольтная батарея, установленная в днище кузова, обеспечивает низкий центр тяжести, что неплохо сказывается на динамике движения, устойчивости и управляемости. Дорожный просвет кроссовера равен

21 сантиметру. Машина оснащается 20-дюймовыми колесами. В максимальной комплектации для модели предусмотрены интерактивные светодиодные матричные фары IQ.Light, трехмерные светодиодные задние фонари, а также







21-дюймовые колесные диски Narvik.

При компактных внешних размерах автомобиля модульная матрица электропривода (MEB) обеспечивает достаточно места в салоне. Цвета и материалы в оформлении интерьера использовались современные и приятные. Объем багажного отделения машины – от 543 до 1575 литров, в зависимости от положения спинки заднего сиденья.

Рабочее пространство водителя четко структурировано, а управление,







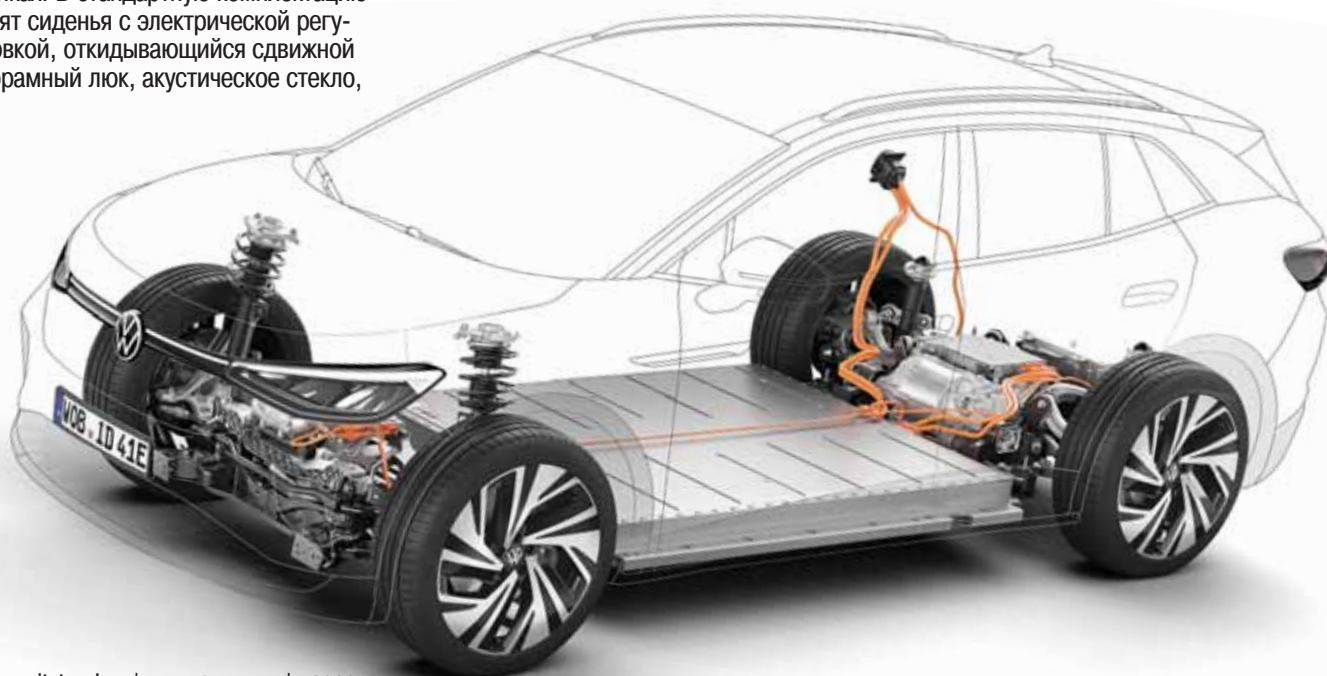
базирующееся на сенсорных датчиках, практически лишено механических компонентов. Интеллектуальная система Hello ID реагирует на голосовые команды. Дополнительные функции включают в себя проекционный дисплей с дополненной реальностью. Навигационная система Discover Pro предлагает онлайн-сервисы We Connect Start.

Передние сиденья, многофункциональный руль и лобовое стекло в электромобиле имеют обогрев. Фоновую подсветку можно настраивать в 30 оттенках. В стандартную комплектацию входят сиденья с электрической регулировкой, откидывающийся сдвижной панорамный люк, акустическое стекло,

трехзонная система кондиционирования воздуха Climatronic и крышка багажника с электроприводом. Педали из нержавеющей стали выполнены в дизайне Play&Pause. В стандартной комплектации ID.4 оснащается высокоэффективным тепловым насосом, очень полезным при низких температурах, а также буксирным кронштейном. В автомобиле работают навигационная система Discover Pro и несколько важных вспомогательных систем: Front Assist, адаптивный круиз-контроль

ACC stop&go и система удержания полосы движения Lane Assist. Камеры заднего вида помогают водителю при маневрировании, а вспомогательная система IQ.Drive делает еще более удобным вождение. Приобретая автомобиль, его владелец также получает программное и аппаратное обеспечение с возможностью обновления.

Электрический двигатель, установленный на задней оси, способен разогнать автомобиль от нуля до сотни километров в час за 8,5 секунды.







Максимальная скорость составляет 160 километров в час. Емкость аккумулятора в 77 кВт\*ч позволяет автомобилю преодолевать расстояние в 490 километров (по протоколу WLTP).

Параллельно с электромобилем Volkswagen выпускает на рынок комплексный пакет под названием We Charge, который позволяет клиентам заряжать свои машины экологически безопасным и удобным способом. В домашних условиях ID.4 1ST и ID.4 1ST Max можно заряжать с помощью устройства Volkswagen Naturstrom от источников возобновляемой энергии, а на автомагистралях клиенты могут пополнять заряд постоянным током от зарядных станций. Благодаря мощности 125 кВт это делается быстро, требуется всего 30 минут, чтобы преодолеть еще 320 километров пути (согласно WLTP).

Производить модель будут пять заводов на трех континентах. На данный момент новый электрический кроссовер собирают в Цвиккау (Германия). Вскоре производство ID.4 будет запущено также на двух китайских заводах. А на предприятии в Чаттануге (США) и на заводе в немецком городе Эмден пуск запланирован на 2022 год.

В Европе новинку начали продавать через день после ее мировой премьеры. Модель базового уровня ID.4, которая появится к началу 2021 года, будет стоить менее 37 000 евро, ID.4 1ST продается по цене 49 950 евро, а за ID.4 1ST Max просят 59 950 евро. ■





МИНИАТЮРА

НОВЫЕ МОДЕЛИ АВТОМОБИЛЕЙ

# BMW 128ti

В ноябре 2020 года ожидается появление в продаже нового хэтчбека BMW 128ti. Модели, которую ее создатели адресовали молодой аудитории автолюбителей и позиционировали между BMW 120i и флагманом линейки BMW M135i xDrive.



## МЕЖ БОЛЬШИМ И МАЛЫМ

**С** 1960-х годов значок «Ti» (позже «ti») обозначал «Turismo Internazionale» и выделял спортивные модели. Благодаря специально настроенной спортивной подвеске M (заниженной на 10 миллиметров), дифференциалу повышенного трения Torsen и индивидуаль-

ному рулевому управлению компактная спортивная модель 128ti с исключительно передним приводом заточена под получение максимального удовольствия от вождения.

BMW 128ti имеет более прочные стабилизаторы поперечной устойчи-

вости от BMW M135i xDrive с соответствующими креплениями. У новинки более жесткие пружины, чем на BMW 120i, и соответственно адаптированные к ним амортизаторы, которые обеспечивают отличную динамику движения. Кроме того, переднеприводный 128ti примерно на 80 килограммов легче полноприводной флагманской модели.

Прямой ссылкой на самый мощный четырехцилиндровый агрегат BMW Group в BMW M135i xDrive является и двухлитровый двигатель с технологией BMW TwinPower Turbo, работающий в BMW 128ti в паре с восьмиступенчатой коробкой передач Steptronic Sport.

Так же как и во флагманской версии модели, в 128ti действует тормозная система M Sport с красными суппортами, эффектно вписанными в двухцветные легкосплавные 18-дюймовые колесные диски 553 M с Y-образными спицами. Эти диски проектировались специально для BMW 128ti, а установить на них можно спортивные шины Michelin Pilot Sport 4, которые предлагаются в качестве варианта комплектации.







Внутри и снаружи новую версию модели отличают специфические вставки и молдинги, красные пороги, контрастная отделка салона и значок «ti» перед задними колесами. В Германии автомобиль будут продавать еще и в специальной комплектации Shadowline — с черной фальшрадиаторной решеткой и черными колпаками внешних зеркал. Для этого варианта оформления опционально доступны фары BMW Individual Lights Shadowline.

В интерьере можно заметить множество красных акцентов — полосы Race Red на спинках спортивных сидений, вышитый значок «ti» на центральном подлокотнике, прострочку на дверных картах, на рулевом колесе и на приборной панели.

На рынок новинку обещают выпустить в ноябре текущего года, а цены на BMW 128ti стартуют с отметки 41 574 евро.





## ТЮНИНГ

ФОРСИРОВАННЫЕ, ПРОКАЧАННЫЕ

Специалисты известного тюнинг-ателье Mansory недавно представили в двух вариантах кузова доработанный Porsche Cayenne последнего поколения.



# PORSCHE CAYENNE ОТ MANSORY

Программы настройки для первых двух поколений внедорожника были признаны вполне успешными, поэтому история получила продолжение. Ателье на этот раз предложило целый ряд кузовных деталей, изготовленных из углеродного волокна: капот, воздухозаборники и дефлекторы, пороги, спойлер под передним бампером, аэродинамически модифицированный спойлер сзади, колпаки наружных зеркал и задний фартук. Элегантный спортивный образ автомобилей дополняют 23-дюймовые колесные диски Y.5, окрашенные в цвет Black Matt, с высокопроизводительными

шинами марки Continental Sport Contact 6.

Проработке интерьера в любой программе персонализации Mansory уделяется особое внимание. В данном случае практически все оформление салона изготовили заново. Большинство компонентов интерьера обтянули тончайшей кожей. Швы прошили ниткой, совпадающей по оттенку с окраской кузова. Над приборной панелью, на панелях дверей и на сиденьях кожа получила сложную «трехмерную» прошивку ромбом, которая перекликается с рисунком на обшивке пола и коврик. Вставки из карбона,

массивный алюминиевый pedalный блок и обшивка крыши из алькантары делают Cayenne еще более привлекательным и расставляют дополнительные визуальные акценты.

Благодаря модифицированному блоку управления двигателем и высокоэффективной выхлопной системе мощность V8 с двойным наддувом увеличилась до 700 лошадиных сил, а время разгона от 0 до 100 км/ч сократилось до 3,2 секунды.

Традиционно для Mansory усовершенствованные модели Porsche будут продаваться под суббрендом Mansory Switzerland.





## АЛЮМИНИЕВЫЙ, С ДОПОЛНИТЕЛЬНЫМ СВЕТОМ

Компания ARB предложила новый алюминиевый бампер для Ford Raptor. Новинка удачно вписывается в общую стилистику автомобиля и учитывает практические требования к защите транспортного средства.

**Б**ампер из алюминия на 24 килограмма тяжелее оригинального, но зато в нем предусмотрено отверстие для установки световой балки ARB AR40 Intensity Light Bar или светодиодной световой балки Bushranger. На этот бампер также могут монтироваться фары дальнего света, такие как ARB Intensities, Bushranger или IPF.

Дизайнеры сохранили угол въезда автомобиля, заводские порты буксировки, крепления защиты днища и отверстия для оригинальных светодиодных противотуманных фар. Алюминиевый бампер окрашен текстурированным порошковым покрытием Integrit черного цвета.



## TECHART ДЛЯ PORSCHE

Специалисты компании Techart разработали комплект дополнений Techart Carbon для Porsche 911. Детали комплектов из углеродного волокна изготавливаются в Германии вручную.

Techart также предлагает декоративные накладки из карбона, устанавливаемые на стандартные боковые зеркала заднего вида.

Карбоновые выхлопные патрубки Techart также могут быть с глянцевой или матовой поверхностью. Они подходят для Porsche 911 со спортивной выхлопной системой Techart и со спортивной выхлопной системой Porsche.

Ателье предлагает почти для каждой модели Porsche карбоновые капоты, интерьерные панели, спинки сидений, накладки рулевого колеса, спортивные педали и многое другое.

**Н**овые карбоновые корпуса зеркал заднего вида доступны в глянцевом или матовом исполнении. Весь

функционал — встроенные датчики, камеры и освещение — после преобразования, конечно же, остается на месте.





# DEFENDER ПРЕВРАЩАЕТСЯ В LUMMA

Компания Lumma Design представила свою версию Land Rover Defender Type L663. Исходная модель стараниями дизайнеров превратилась в яркий «мускулистый» внедорожник, получивший наименование Lumma CLR LD.



Photo: Ryan LeMay

**П**рограмма усовершенствования предусматривала производство дополнений на высочайшем техническом уровне в сочетании с исключительным качеством материалов. Специально спроектированные аэродинамические компоненты и гармонирующие с ними легкосплавные диски составили основу проекта. В качестве дополнения выступила отделка интерьера — от персонализированного набора коврик до педалей из анодированного алюминия и полностью кожного салона.

В аэродинамическом комплекте, предлагаемом специалистами Lumma Design, можно заметить модифицированную фальшрадиаторную решетку, передний спойлер, дополнительную панель на крыше с двумя интегрированными прожекторами, боковые юбки, крепление капота и расширители колесных арок, благодаря которым автомобиль стал шире на 4 сантиметра. Компоненты обвеса изготавливаются из углеродного волокна либо из полиуретанового пластика.

Большие воздухозаборники на крыльях обеспечивают оптимальный приток свежего воздуха к двигателю, подчеркивая динамичный облик внедорожника. Легкосплавные диски Lumma гармонируют с расширенными колесными арками. Колеса для автомобиля предлагаются в размерности от 19 до 23 дюймов с дорожными или вездеходными шинами — в зависимости от того, где будет использоваться автомобиль. В числе аксессуаров присутствуют также спортивная выхлопная система и подвеска, позволяющая приподнять машину на 3 сантиметра.

Все детали в ателье Lumma Design изготавливаются вручную с высочайшей точностью. В продажу комплект доработки будет запущен весной 2021 года.



# БЫТЬ НА ВЫСОТЕ. НЕВЗИРАЯ НА ВОЗРАСТ

В отношении именитых запчастных брендов существуют некоторые заблуждения. Так, например, даже в среде профессионалов многие считают, что действительно качественные запчасти выпускаются лишь для автомобилей премиум-класса, причем только для их свежих версий моделей.

Это расхожее заблуждение опровергается, в частности, одним из старейших европейских производителей качественных пружин и рессор – компанией LESJÖFORS, в ассортименте которой можно найти, например, пружины даже для автомобилей марки «Жигули» – всего модельного ряда от ВАЗ-21016 до ВАЗ-2107, с 1971 по 1992 год выпуска. Есть в ассортименте и пружины для таких современных моделей, как Kalina, Priora, Granta и Largus.

Впрочем, справедливости ради заметим: иностранные бренды нечасто предлагают продукцию для российских автомобилей. А чем же интересно такое предложение для потребителя? Это очевидно: оно привлекает возможностью значительно «продлить жизнь» любимой машины, которая еще ездит, несмотря на то что модель не выпускается уже более 30 лет.

В LESJÖFORS убеждены, что пружины подвески должны производиться из стали высочайшего качества. Из множества сталепрокатных заводов в мире лишь считаное число способно выпускать пружинную сталь с минимальным количеством примесей, так как для этого требуется дорогостоящее оборудование и строгий контроль процессов. В той же России, например, сталь такого качества не производят.

Пружинная сталь обладает рядом особенностей, таких как прочность, очень высокий предел текучести, приемлемый уровень коррозионной устойчивости, качество поверхности материала, отсутствие неметаллических примесей.

Наиболее важный показатель пружинной стали – ее прочность. Чтобы понять, насколько прочна стальная проволока, ее растягивают до тех пор, пока не возникнет разрыв. В производстве пружин LESJÖFORS используется проволока, предел прочности которой составляет 1800–2100 ньютонов на квадратный миллиметр. Этот показатель в два раза выше, чем у недорогих пружин сторонних производителей – значит, пружины LESJÖFORS готовы нести двукратные нагрузки.

# LESJÖFORS

SPRINGS & PRESSINGS



То, насколько материал способен сохранять первоначальную форму при сгибании и скручивании, характеризует предел текучести. В стали, с которой работает LESJÖFORS, данный показатель составляет 90% от предела прочности. Высокий предел текучести свидетельствует и о высоком сопротивлении усталостным процессам в металле. Иначе говоря, даже при длительной эксплуатации пружины LESJÖFORS не дадут просадку, они будут сохранять упругость и поддержат кузов автомобиля на должной высоте.

Высокие показатели пределов прочности и текучести достигаются термической обработкой металла – его закалкой и отпуском, а также за счет добавления в сталь специальных легирующих элементов: кремния, марганца, хрома. Легирующие добавки обеспечивают пружинам и высокий уровень коррозионной устойчивости.

Немалое значение имеет и качество поверхности готового изделия. Такие дефекты, как отшелушивание или растрескивание металла, существенно снижают прочность пружин. Также на

прочности не в лучшую сторону сказывается и количество неметаллических примесей: чем их больше, тем выше вероятность концентрации примесей в одной точке, в которой при нагрузке может произойти поломка.

В пружинной проволоке, которую используют в LESJÖFORS, количество неметаллических примесей не превышает 0,7% от площади диаметра. Это в три раза меньше, чем в пружинах других марок. ■







Британский стартап – мотоциклетная компания Langen – показал весьма интересный мотоцикл The Two Stroke, который через год планируется запустить в производство ограниченной серией. Это новаторский дорожный байк, по виду напоминающий классические каферейсеры 60-х годов, но несущий в своей конструкции передовые технологические решения современности.

# ДВУХТАКТНЫЙ ВЫЗОВ

**С**воим 250-кубовым двухтактным двигателем новинка просто бросает вызов сегодняшнему дню, в котором, казалось бы, уже нет места таким мотоциклам. Но этим удивление от премьеры не исчерпывается. При весе байка всего 114 кг и при мощности двигателя в 75 л. с. у мотоцикла получается невероятный показатель удельной мощности – 660 л. с. на тонну. Для сравнения: у автомобиля Bugatti Veyron Super Sport этот параметр равен 653 л. с. на тонну.

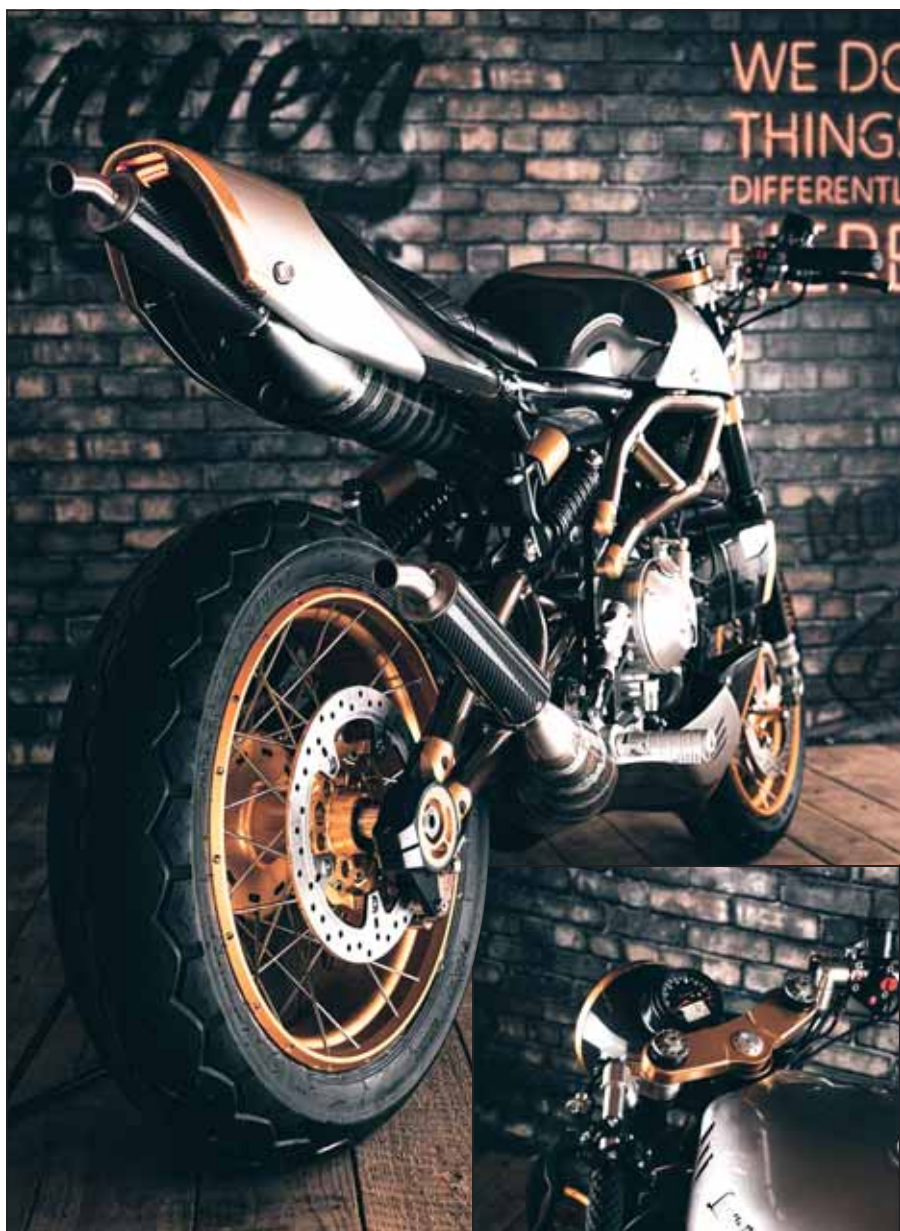
Проектировали двигатель для The Two Stroke в отделе исследо-

ваний и разработок Ferrari, а строят моторы специалисты компании Vins в Маранелло (Италия). За впрыск в цилиндры топлива и масла отвечает электронный блок управления. Этот мотоцикл, по уверению его создателей, умеет разбудить чувства своим звуком, запахом и оборотами, доходящими на максимум до 14 500 в минуту.

Langen Two Stroke – это ручная работа. Рама варится лазером из алюминиевых труб большого диаметра. Маневренность мотоциклу обеспечивают легкая передняя вилка Ohlins и задние амортизаторы British K-Tech. Топливный бак изготовлен из углеродного волокна, уложенного вручную. На колесах с шинами Dunlop смонтирована тормозная система Hel Performance.



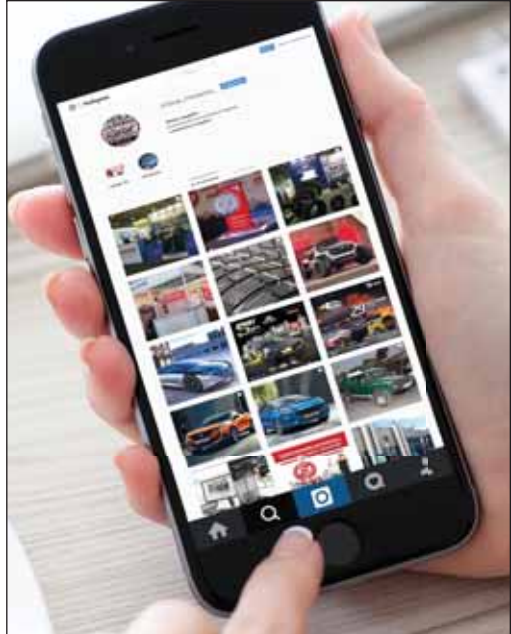




В Langen могут по заказу варьировать цвета окраски мотоцикла, менять отделку шасси и колес, тип подвески, а также индивидуально настраивать эргономику для отдельного владельца.

Основатель Langen и дизайнер Two Stroke Кис Рэтклифф, комментируя дебют, сообщил, что компания была создана с целью производить мотоциклы с простотой и чистотой ушедших лет, но при этом с современнейшими технологиями.

Производство Two Stroke планируется запустить летом 2021 года. Сначала в серии будет построено 100 мотоциклов для рынка Великобритании, затем, в 2022 году, еще 150 – для других стран мира. Цена стартует от 28 000 фунтов стерлингов.



ПРИСОЕДИНЯЙТЕСЬ К НАМ В СОЦИАЛЬНЫХ СЕТЯХ!





Для просмотра  
видеоролика  
сканируй QR code

# ВОДОРОДНЫЙ ГРУЗОВИК

Daimler Trucks представил концептуальный грузовик Mercedes-Benz GenH2 на водородных топливных элементах. Новинка показывает, что тяжелые машины с топливными элементами могут выполнять перевозки на расстояния в 1000 километров и больше на одном баке с водородом.







**Б**лагодаря использованию жидкого водорода вместо газообразного, за счет более высокой плотности энергии, характеристики автомобиля сопоставимы с обычным дизельным тягачом. Собственно, в отношении тягового усилия и запаса хода Daimler Trucks проектировался с оглядкой на возможности обычного грузовика Mercedes-Benz Actros. Предполагается, что серийная версия GenH2 Truck будет иметь полную массу 40 тонн и полезную нагрузку 25 тонн. Приемлемую дальность дистанций без дозаправки обеспечивают два специальных бака с жидким водородом и мощная система топливных элементов, в разработке которых принимают участие и специалисты Volvo Group. Объединение усилий снизит затраты на проектирование для обеих компаний



## ПРАКТИЧЕН И БЕЗОПАСЕН

Система помощи Active Brake Assist 5 пришла в общественный транспорт. Новый автобус Mercedes-Benz Intouro, получивший этого ассистента, теперь может в автоматическом режиме оттормаживаться вплоть до полной остановки.

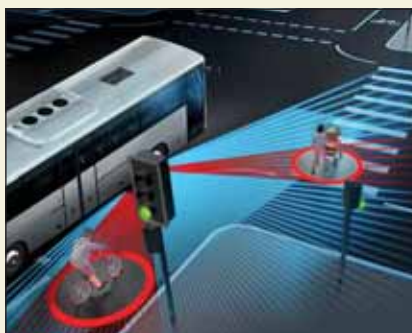
**П**омимо Active Brake Assist 5 в этом автобусе для междугородних и экскурсионных перевозок работает и Sideguard Assist – ассистент прохождения поворотов, предупреждающий водителя о движущихся объектах и неподвижных препятствиях.

С этими двумя системами помощи новый М-В Intouro обеспечивает беспрецедентный для автобусов уровень безопасности. Кроме того, благодаря широкому диапазону версий новая линейка Mercedes-Benz Intouro удовлетворяет широкому спектру требований. Автобус может быть разным – от практичного высококопального с багажным отделением до школьного или маршрутного. Он также может использоваться для доставки сотрудников к рабочим местам или в качестве комфорта-



Фотоматериал Daimler Trucks and Buses Optimization

бельного транспортного средства для однодневных поездок и экскурсий. Оптимизированная аэродинамика и недавно разработанный более легкий кузов обеспечивают еще большую, нежели ранее, топливную экономичность. В зависимости от режима работы расход топлива в новинке в среднем ниже на 3%, а с дополнительным оборудованием возможна еще большая экономичность.









[www.avtomalyar.kz](http://www.avtomalyar.kz)



РАСХОДНЫЕ МАТЕРИАЛЫ • ВСЕ ДЛЯ АВТОМАЛЯРА • ПОДБОР КОЛЕРА • АВТОСТРАХОВАНИЕ






+7/727/290-84-53, 346-82-53, +7/707/225-39-33, +7/707/225-39-99 | e-mail: info@avtomalyar.kz





и ускорит вывод на рынок систем топливных элементов.

Два резервуара с жидким водородом из нержавеющей стали, предназначенные для серийной версии грузовика GenH2, будут иметь вместимость 80 кг, по 40 кг каждый. Еще одним ключевым элементом является система охлаждения и нагрева, которая поддерживает оптимальную рабочую температуру всех компонентов. В предсерийной версии два электродвигателя выдают 2x230 кВт постоянной мощности и 2x330 кВт максимальной мощности. Крутящий момент составляет 2x1577 Нм и 2x2071 Нм соответственно. В серийной версии GenH2 Truck система топливных элементов должна обеспечивать 2x150 кВт, а батарея – дополнительные 400 кВт, которые помогают при ускорении автомобиля.

Чтобы машины Daimler Trucks могли вписаться в требования любого мирового рынка, конструкторами была разработана глобальная единая базовая архитектура для полностью электрических грузовиков – ePowertrain. Ее технологическим сердцем является интегрированный электропривод eDrive – ось с одним или двумя электродвигателями и трансмиссией. Это собственная разработка инженеров Daimler, которая предлагает множество преимуществ по сравнению с концепциями с одним центральным двигателем. Одно из ключевых преимуществ – компактная конструкция, позволяющая установить более крупную батарею с большей емкостью, что положительно сказывается на дальности пробега автомобиля. Потенциал рекуперации также увеличивается из-за комбинации большой батареи с мощными электродвигателями.

Электропривод eDrive будет применяться по всему миру в различных транспортных средствах Daimler Trucks в сегменте средней и большой грузоподъемности как с аккумуляторным питанием, так и с водородными топливными элементами. В рамках модульной системы eDrive может быть адаптирован к рынку, сегменту и типу транспортного средства. Таким образом, глобальная концепция модульной системы ePowertrain обеспечивает экономию в инженерных решениях за счет большого числа унифицированных компонентов.

В рамках инициативы eTruck Charging Initiative компания Daimler Trucks объединяет основных игроков – владельцев электрических грузовиков, операторов электросетей и поставщиков энергии, а также производителей зарядного оборудования и поставщиков программного обеспечения для зарядки. Таким образом совместно продвигаются важные инфраструктурные решения.

Клиентские испытания грузовика GenH2 компания Daimler Trucks планирует начать в 2023 году, а серийное производство таких машин концерн намеревается запустить после 2025 года. ■



**3M** Наука,  
воплощенная в жизнь

# ЭФФЕКТИВНАЯ ЗАМЕНА!

Компания 3M постоянно разрабатывает инновационные продукты и решения, которые помогают повысить эффективность работы в индустрии кузовного ремонта. Учитывая потребность в более эффективном процессе финишной обработки, компания 3M разработала полировальную пасту 3M™ Perfect-It™ Fast Cut Plus Extreme 51815, которая обеспечивает высокую скорость работы и высокий уровень глянца.



Fast Cut Plus Extreme – это абразивная паста с улучшенными эксплуатационными характеристиками.

Скорость работы данной пасты выше на 25% по сравнению с полировальной пастой 50417 3M™ Perfect-It™ Fast Cut Plus. Продукт позволяет потребителю экономить время и быть уверенным в качестве процесса полировки. Высокая режущая способность данной пасты обеспечивает глубокий и равномерный глянец. При использовании пасты после 3M™ Trizact™ 3000 или 6000 общее время полировки и расход пасты значительно сокращаются, при этом высокий уровень глянца достигается быстрее. Потребители также отмечают

эффективное удаление рисок при работе с данной пастой после этапа сухого шлифования. Профессионалы ценят высокую скорость работы этого продукта, а тесты показывают, что он имеет меньшую тенденцию к высыханию при нанесении.

Полировальная паста Fast Cut Plus Extreme разработана для использования с зелеными поролоновыми полировальниками 3M. Для максимального результата используйте 50487 – полировальник поролоновый зеленый для более быстрой детальной работы либо 50962 – полировальник двусторонний пальчиковый Quick Connect, который выделяет меньше тепла на поверхности.

В связи с выводом на рынок указанной полировальной пасты в течение 2020 года прекратится выпуск альтернативных, но менее эффективных продуктов для полировки – полировальной пасты 50417 3M™ Perfect-It™ Fast Cut Plus.

Данное решение было принято с целью рационализации продуктового ассортимента, а также усовершенствования стандартного операционного процесса полировки для достижения наилучшего конечного результата.

Полный ассортимент продукции от 3M вы можете приобрести в магазинах Группы компаний «Автомалар».



+7 727 339 82 53, +7 707 225 39 99

e-mail: [info@avtomalyar.kz](mailto:info@avtomalyar.kz)





# СВЕЖАЯ ВЕРСИЯ ПОПУЛЯРНЫХ ШИН

В компании Hankook к зимнему сезону 2020/2021 года выпустили две новинки — высокопроизводительные шины Winter i\*sept evo 3 (W330) и Winter i\*sept evo 3 X (W330A). Это третья версия популярной модели, предназначенной для эксплуатации в регионах с мягкими зимами.

**Ш**ина Winter i\*sept evo 3 адресована легковым автомобилям, а одноименное изделие с литерой «X» — внедорожникам. Производитель выпускает 95 типоразмеров. Впервые в линейке зимних шин Hankook применил технологию направленного рисунка протектора. Более того, разрабатывая новинку, технологи уже имели в виду применение данных шин на гибридных автомобилях и электромобилях — некоторые из них будут комплектовать шинами Winter i\*sept evo 3 на заводе.

Две модели шин имеют широкий спектр характеристик для полноценной и надежной работы в сложных условиях мягких зим, когда на дороге может встретиться и снежное месиво, и вода, и мокрые листья, и лед со снегом. Основное технологическое преимущество новинок заключается в применении для их изготовления специальной

эластичной резиновой смеси, не позволяющей шине «дубеть» на морозе. Это качество обеспечивается добавлением натуральных смол хвойных деревьев. Помимо этого инженеры увеличили ширину двух дренажных канавок, и это обеспечило более эффективный отвод влаги и снежной кашицы из пятна контакта. Сцепление с поверхностью дороги поддерживает и высокодисперсная силика в сочетании с рядом других компонентов. Надежный контакт шины с дорогой при движении по снегу обеспечивает пересмотренное расположение трехмерных ламелей. Дизайнеры увеличили и количество кромок блоков протектора. Сами блоки приобрели минимальную подвижность за счет оптимизации их расположения. Это увеличило ресурс шины и наделило ее лучшей стабильностью в движении. Инженеры усилили каркас шины и



сделали прочнее бортовое кольцо, позволяющее шине точнее «садиться» на обод колесного диска. В результате доработок тормозной путь новинки, по сравнению с предыдущей версией шины, стал короче на 7% на мокрой дороге и на 10% — на заснеженной.

Обе новые версии шины изготавливаются на производственном предприятии Hankook в Венгрии. Модель Winter i\*sept evo 3 доступна в 37 типоразмерах (17–21 дюйм), а модель Winter i\*sept evo 3 X доступна в 29 размерах (17–22 дюйма) со скоростным диапазоном от H до W.



# РАБОТАЕТ ДО ПОСЛЕДНЕГО

Новая зимняя нешипованная шина Michelin X-IceSnow была представлена недавно автолюбителям и профессионалам. Этот продукт разрабатывался с учетом концепции сохранения высокого уровня характеристик по мере износа.

**Д**изайн и технологии помогают компании в производстве шин, сохраняющих эксплуатационные качества с момента первой установки на автомобиль и до прихода к минимально допустимой глубине протектора, которая для зимних шин составляет 4 миллиметра.

Новинка заменит собой шины Michelin X-Ice 3 и Michelin Latitude X-Ice 2. Производитель сообщает, что по сравнению с уходящими аналогами фрикционная шина Michelin X-IceSnow демонстрирует лучшее сцепление со льдом и снегом, имеет более продолжительный срок эксплуатации. Новая шина предназначена легковым машинам, кроссоверам и внедорожникам.

Прогрессивные показатели новинки обеспечены рядом инновационных решений – применением нового поколения резиновой смеси Flex-Ice, новым V-образным рисунком протектора, двумя типами трехмерных глубоких ламелей.

Резиновая смесь Flex-Ice позволяет шине сохранять эластичность даже при очень низких температурах, оставаясь достаточно жесткой при температуре умеренной. Важны и включения в смесь полимеров, которые придают структуре неоднородность, позволяя шине эффективно работать с водяной пленкой и снегом.

Новый V-образный рисунок протектора получил более широкие каналы отведения воды и снега из пятна контакта. П-образные ламели сохраняют необходимую жесткость шины, а так называемые ламели переменной толщины обеспечивают «эффект прилипания» на снегу для достижения высокого уровня сцепных свойств. Ламели на шине остаются в рабочем состоянии вплоть до минимально допустимой глубины протектора. Шина Michelin X-IceSnow характеризуется еще и высокой ходимостью.

Новинка доступна в 92 типоразмерах по диаметру от 14 до 22 дюймов. Производитель рассчитывает в скором времени пополнить этот ассортимент еще 51 типоразмером.

Аналитики Michelin констатируют, что нешипованные зимние шины пользуются популярностью не только там, где зима мягкая и малоснежная, они также востребованы теми автолюбителями, которые передвигаются лишь в городской черте, где дороги чистят от снега и льда.



## ALFA Equip

ОБОРУДОВАНИЕ ДЛЯ АВТОСЕРВИСА

ОБОРУДОВАНИЕ ДЛЯ БАРОВ, РЕСТОРАНОВ, ХЛЕБОПЕКАРЕН, ДЛЯ ПРОИЗВОДСТВА ПЕЧЕНЬЯ, ПЕЛЬМЕНЕЙ И МАКАРОН

ОБОРУДОВАНИЕ ДЛЯ ХИМЧИСТОК И ПРАЧЕЧНЫХ

ПК, г. Алматы, ул. Халиуллиной, 32,  
тел.: (727) 264 59 11, 379 48 51, факс: (727) 264 59 26,  
E-mail: alfa@equip.kz, www.equip.kz

www.cto.kz  
www.авто-сервис.kz  
www.corgh.kz





# НОКИАН НАККАРЕЛИИТТА 9 SUV СУРОВЫЙ ЭКЗАМЕН

Прошлой зимой наша редакция приняла от производителя на тест зимние шины Nokian Hakkapeliitta 9 SUV. Всю зиму мы эксплуатировали их на нашем автомобиле, намотав за это время немногим меньше 8000 километров по городским и загородным трассам, объехав окрестные горнолыжные базы близ Алматы, побывав на знаменитом российском курорте Белокуриха.

**Н**аш тест, как и полагается, начался с посещения СТО, где мастера проверили ходовую часть и геометрию. Убедившись, что все находится в исправном состоянии, мы установили тестовые шины. Поначалу основной маршрут состоял из ежедневных перемещений по городу по редакционным нуждам, а по выходным мы выбирались на природу, прохватывая по обледенелым скоростным трассам, прокладывая путь по свежеснеговому снегу

горных серпантин.

Имея опыт эксплуатации зимних шин Hakkapeliitta (HKPL) в прошлом, можем с уверенностью сказать, что с каждым поколением это семейство приобретает новые качественные свойства. Например, протестировав в свое время HKPL 7 SUV, мы отметили их нехарактерную для зимних шин износостойкость: они проходили более четырех сезонов, обеспечивая отличное сцепление со снежным и обледенелым покрытием.

Модель HKPL 8 SUV нами была отмечена также положительно за сцепные свойства и прочность: за трехлетний срок службы, несмотря на жесткий режим эксплуатации, мы не получили ни одного прокола или «грыжи». Шина сохранила целостность и форму каркаса, резина осталась эластичной, и шипы, несмотря на теплые зимы, все остались на месте. По нашим расчетам, шина могла проходить еще два зимних сезона без потери качества сцепления.





Трасса Караганда - Нур-Султан (конец февраля 2020).

Такая прочность и износостойкость предыдущего поколения и новинки – Hakkapeliitta 9 SUV – обусловлена особым строением каркаса, в котором применяются стальной многослойный корд и сверхпрочный нейлоновый бандаж, и особым составом резиновой смеси с натуральным каучуком. Эти

компоненты усиливают шину, помогают ей противостоять разрывам и проколам, сохранять правильный контур в момент нагрузок, обеспечивать оптимальное пятно контакта протектора с поверхностью дороги.

Помимо усиленного бегового слоя новая шина получила прочные боковины из резиновой смеси, включающей арамидные волокна. Напомним, что подобные материалы используются в военной и аэрокосмической отраслях. Благодаря прочности новой боковины неоднократные наезды на ямы с острыми краями за время нашего теста, приводившие к пробою подвески, и прижимание к острым бордюрам в плотном городском трафике и на парковке не оставили на шинах никаких повреждений.

Прошлая зима, а особенно ее окончание, была полна сюрпризов. Трассы республиканского значения заваливало снегом так, что запертыми в плену оказывались не только фуры и машины автолюбителей, но и техника, которая должна была расчищать эти дороги. Так совпало, что в последних числах февраля, аккурат после очередного бурана, нам предстояло проехать от теплого Алматы до покрытого инеем российского города-курорта Белокуриха. Весь наш путь, включая дороги Алтая, составил немногим более 4000 километров в обе стороны. На протяжении этого пути мы дважды преодолели «вечнострой» – трассу Алматы – Нур-Султан, с ее ухабами, грунтовокками и насыпями, новые участки обледенелой бетонки в районе Караганды. В Россию заехали через пункт пропуска «Кулунда». Затем по российской стороне через заваленные снегом дороги, мимо мелких поселков и деревушек мы добрались до курорта Белокуриха.



Протектор новой шины отлично очищается под действием центральных сил.



## ТЕСТ-ДРАЙВ

ОБЗОРЫ И СРАВНЕНИЕ МОДЕЛЕЙ



**Стабильное поведение** Hakkapeliitta 9 SUV в условиях меняющегося покрытия обеспечивается новой эластичной резиновой смесью протектора.

Управляется машина с новыми шинами ощутимо легче. Особенно это касается скоростной езды по ледяному и снежному насту с проталинами и езды по накатанной колее. Автомобиль сохраняет траекторию движения – нет необходимости постоянно подруливать. На скорости до 110–120 км/ч машина хорошо держит дорогу, в повороты входит уверенно, без намека на боковое скольжение или занос. Конечно, на зимней дороге правилами безопасного вождения и скоростными лимитами пренебрегать никак нельзя, даже на хороших шипованных шинах.

Стабильное поведение Hakkapeliitta 9 SUV в условиях меняющегося покрытия обеспечивается новой эластичной резиновой смесью протектора и инновационным способом шипования.

Шина в разрезе напоминает многослойный сэндвич, в котором присутствуют слои из разной по составу резины, стальной и текстильный корд, нейлоновый бандаж и, конечно же, протектор. В новой шине он выполнен из резиновой смеси с включением рапсового масла, каучука и биоэластомеров (Green Elasto Proof). С таким составом шина не дубеет на морозе и сохраняет свои сцепные качества даже при температуре минус 35 градусов – это нижний предел температур, которые мы наблюдали за время нашего теста.

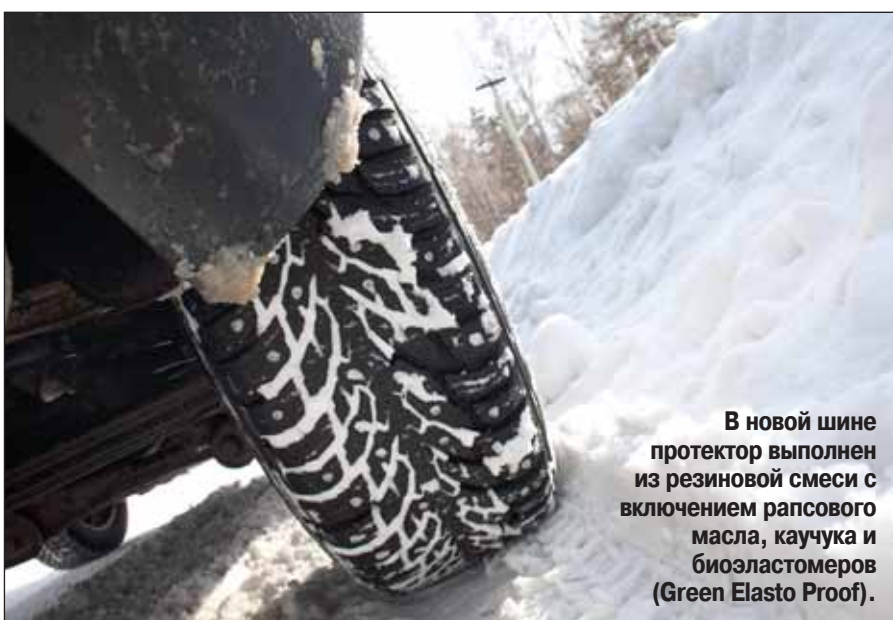
Как обещают разработчики, новые технологии и материалы сэкономят шину и от чрезмерного износа. Насколько







В начале марта, мы попали в настоящий буран — с обильным снегопадом и боковым ветром в 20–25 метров в секунду.



В новой шине протектор выполнен из резиновой смеси с включением рапсового масла, каучука и биоэластомеров (Green Elasto Proof).



Запатентованная технология компании Nokian Tyres — индикатор износа. Помогает без применения специальных устройств отслеживать износ протектора. Наличие неистертой снежинки свидетельствует о пригодности шины к эксплуатации на зимней дороге.



В плечевой зоне блоки протектора в основании имеют специальные усилители.



Трехмерная форма ламелей удерживает их от расползания при нагрузках. Это положительно влияет на стабильность протектора при торможении и маневрировании, износостойкость и уменьшение сопротивления качению.

это утверждение справедливо, мы проверили на своем опыте — за зимний сезон наш пробег составил около 8000 километров, и треть этого пути мы проделали по городскому асфальту. Судя по индикатору, расположенному в центральной части протектора, износ составил около 10–12% от первоначальной глубины. При этом шипы, как и в случае с тестом предшествующей модели шин, сохранились в целости и остались на месте.

Возвращаясь к строению протектора, стоит отметить, что он получил направленный асимметричный рисунок, дополнительные усилители между блоками в плечевой зоне и еще больше острых граней и грунтозацепов, которые расположены под различными углами для оптимального сцепления при продольных и поперечных нагрузках. На деле эти инновации здорово помогают уверенно ехать по рыхлому снегу и шуге.

Во время нашего теста, при возвращении из Алтайского края в Алматы в начале марта, мы попали в настоящий

буран — с обильным снегопадом и боковым ветром в 20–25 метров в секунду. Скорость местами приходилось снижать до 30–40 километров в час. На обочинах в считанные секунды выросли снежные наносы глубиной 40–60 сантиметров, но шины отлично справились и с этими дорожными условиями. Автомобиль уверенно выгребал из рыхлого снега, протектор хорошо очищал себя при вращении колеса.

Для лучшего сцепления с мокрой и обледеневшей поверхностью протектор оснащен многочисленными глубоко прорезанными ламелями. Их особая трехмерная форма обеспечивает стабильность при торможении и разгоне. Этот немаловажный фактор напрямую влияет и на сопротивление шины качению. Напомним: чем ниже этот показатель, тем меньше расход топлива.

Пожалуй, главной инновацией Nokkapeliitta 9 SUV можно назвать форму и расположение ее шипов. Они по-прежнему выполнены по якорному принципу и устанавливаются только на заводе в процессе производства.

В месте посадки шипа присутствует мягкий резиновый слой, обеспечивающий шипу амортизацию, уменьшая тем самым износ сердечника и вибрации, передаваемые на обод колеса. Уменьшению дорожного шума способствует и новая резиновая смесь, из которой выполнен борт шины, прилегающий к ободу колеса.





Разные по форме сердечника шипы установлены в центральной и боковой частях протектора.



Протектор получил множество дополнительных грунтозацепов.



Усиленная боковина шины сделана из резиновой смеси с добавлением арамидных волокон.

Учитывая многочисленные рекомендации производителей, эксплуатацию новых шипованных шин всегда следует начинать с обкатки. Этот бережный режим подразумевает отсутствие резких ускорений и торможений на протяжении 400–500 километров. За это время основание шипа окончательно «садится» в положенное ему место, и дорожный шум значительно уменьшается.

В новой концепции шип устанавливается на шашках протектора в том месте, где на него приходится оптимальная нагрузка. Такое решение пришло в результате компьютерного моделирования и многочисленных лабораторных испытаний. В итоге инженерам компании удалось добиться оптимального количества и формы используемых шипов. Например, в плечевой зоне протектора установлены шипы с наконечниками в виде трехлучевой звезды с усеченными краями. Такая форма позволяет шипу хорошо цепляться острым краем за поверхность дороги независимо от угла поворота колеса. Вместе с этим по центру беговой дорожки расположены шипы с иным сердечником. Различная форма, по мнению инженеров Nokian Tyres, является оптимальной для лучшего сцепления при продольных и поперечных нагрузках – разгоне, торможении и маневрировании.

Продолжая наш вояж, добравшись до Павлодара по заснеженным трассам, мы сделали вынужденную остановку: дороги были закрыты, на расчистку потребовалось несколько дней. Далее путь лежал в холодный и изобилующий гололедом Нур-Султан, оттуда – по накатанному насту свежерасчищенной трассы в Караганду. Затем, минуя по-летнему теплый Балхаш, по сухим дорогам и грунтовкам мы доехали до Алматы. Погода регулярно вносила свои

коррективы в ритм нашего движения, и возвращение из Белокурихи в Алматы вместо запланированных трех дней пути заняло шесть. Мы ехали по самым разным дорогам и по бездорожью, и везде тестовые шины отменно справились с дорожными условиями.

Казахстан – огромная страна, и то, что хорошо и уместно в его северной части, со скепсисом может восприниматься в южной. Например, в среде алматинских автолюбителей до сих пор бытует мнение, что шипованные шины в нашем регионе просто не нужны и достаточно приобрести всесезонные, на худой конец – фрикционные. С этим утверждением можно согласиться только отчасти. Конечно, если жизнь автолюбителя проходит в основном в городе, в условиях чистых и сухих дорог, шипованные шины могут и не понадобиться, наверное. Но кто гарантирует эти самые чистые и сухие дороги? Конечно же, погода. А она барышня с весьма переменчивым характером – даже для Алматинской области резкий перепад суточных температур в 20 градусов зимой теперь не в новинку. Кроме того, имея автомобиль, лишать себя радости видеть первозданную природу, дышать свежим зимним горным воздухом...

Вердикт один: если вы активный автолюбитель, независимо от региона Казахстана или типа привода вашего автомобиля выбор в пользу шипованных шин для зимнего сезона более чем оправдан – безопасности и сцепления на зимней дороге много не бывает! В этом мы сумели убедиться лично. А если выбор в пользу шипованных шин сделан, присмотритесь к Hakkapeliitta 9 SUV – в соотношении сцепных характеристик, экономичности, малошумности и износостойкости они, на наш взгляд, сегодня лучшие. ■

**Мы ехали по самым разным дорогам и по бездорожью, и везде тестовые шины отменно справились с дорожными условиями.**





Ответы на сканворд, опубликованный в Pitstop №09-2020

К		С	У	Б	Б	О	Т	А
А		У			А		И	
Р		С	И	Н	К	О	П	А
А		А		А	У			Ш
К	О	Н	А	Н		Е		У
А		И		А		Ц	У	Г
Л	А	Н	Ч		П		Н	
			У	Р	А	Р	Т	У
А	Б	А	Ж	У	Р			Ч
	Л		Б	Р	О	В	К	А
Д	У	Х	И		В	О	Р	С
	З		Н	Е	О	Л	И	Т
Р	А	Д	А		З	Я	Т	Ь

Подбалконная песня								
Израильский полководец		Персидский поэт		Судовой колокол		Большой жук		Муссолини
				Валовый продукт		Блюдо из обрезков		Китайская династия
Ударный инструмент		Царские чертоги						
						Между двух колёс		
Артиллерийский снаряд	Его "мочат" в сортире		Наплечный знак					
				Первобытный запрет				
	Боевой порядок пехоты	Заготовка для теста		Он свиные не товарищ	Роль, прославившая Сталлоне			Транспортное средство
	Баранка						Казахский кефир	
			Остап Мария Бендер ...				Домашний комфорт	
	3600 секунд							
			Драгоценный камень	Кот Бабы-Яги				
	Город-порт в Канаде							

# САЙТ ДЛЯ ПРЕДСТАВИТЕЛЕЙ АВТОБИЗНЕСА КАЗАХСТАНА

- Новости от производителей автозапчастей, инструмента и расходных материалов
- Информация о проводимых акциях, презентациях, семинарах
- Новости на рынке специализированного инструмента, оборудования и специальной одежды
- Статистика продаж официальных дилеров
- Мастер-класс для работников автосервиса

СКАЧИВАЙТЕ АКТУАЛЬНЫЙ ВЫПУСК ЖУРНАЛА В ФОРМАТЕ PDF С САЙТА A-MASTER.KZ



[WWW.A-MASTER.KZ](http://WWW.A-MASTER.KZ)



Предлагаем вам подписаться на получение новостей нашего сайта (новости будут приходить еженедельно) и получение уведомлений о выходе нового выпуска журнала.

Чтение нашего журнала в электронном виде доступно на наиболее популярных мировых площадках электронной прессы. Эти сервисы предоставляют возможность читать наш журнал, используя компьютер – через web-браузер, планшет или смартфон, посредством различных приложений. Перечисленные нами сервисы также предлагают возможность оформления подписки с получением уведомления о выходе нового номера.



**PRESSA.RU**

Русскоязычный ресурс чтения электронной прессы. На сайте компании предоставлена возможность бесплатно просматривать и скачивать новые и архивные номера журнала «Автомастер».



**MAGZTER**

Мультиязычный глобальный ресурс, позволяющий просматривать и подписываться на электронные журналы и газеты.



**issuu**

Мультиязычный ресурс, позволяющий просматривать и подписываться на электронные журналы и газеты. Возможно, потребуется VPN.



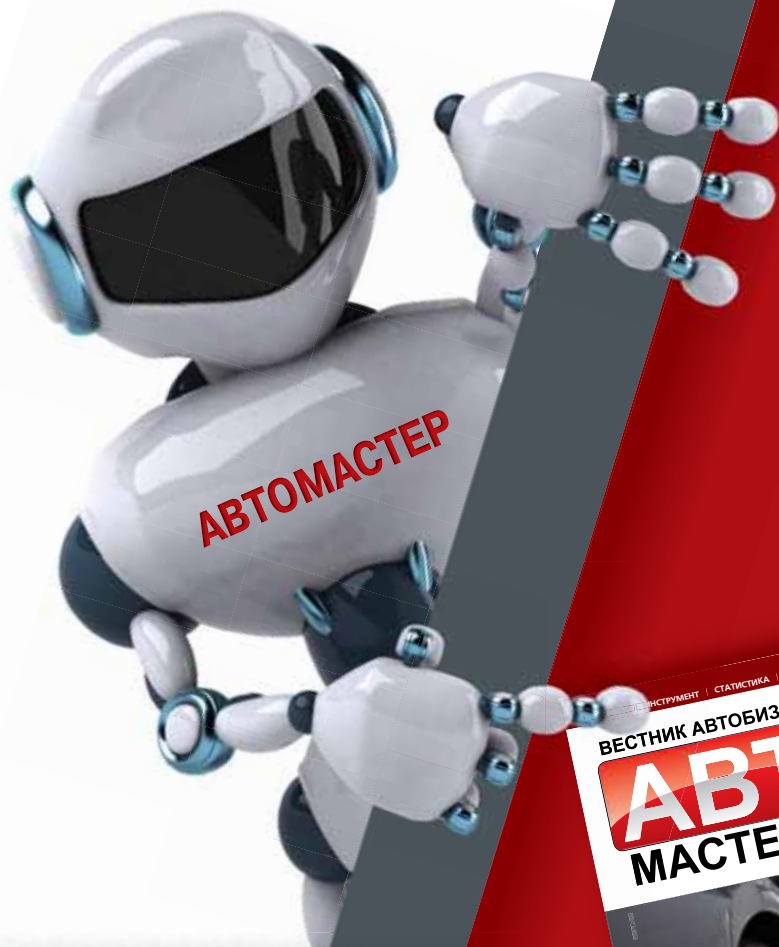


ВЕСТНИК АВТОБИЗНЕСА

# АВТ МАСТЕР



ЖУРНАЛ ДЛЯ  
ПРЕДСТАВИТЕЛЕЙ  
АВТОБИЗНЕСА  
КАЗАХСТАНА



НОВОСТИ НА РЫНКЕ  
СПЕЦИАЛИЗИРОВАННОГО  
ИНСТРУМЕНТА  
И ОБОРУДОВАНИЯ

В ЖУРНАЛЕ  
ПУБЛИКУЮТСЯ  
ОТКРЫТЫЕ ВАКАНСИИ  
В СФЕРЕ АВТОБИЗНЕСА

СТАТИСТИКА  
ПРОДАЖ ДИЛЕРОВ

МАСТЕР-КЛАСС  
ДЛЯ РАБОТНИКОВ  
АВТОСЕРВИСА

ПРИСОЕДИНЯЙТЕСЬ К НАМ В СОЦИАЛЬНЫХ СЕТЯХ!



ЧИТАЙТЕ ЖУРНАЛ В PDF-ФОРМАТЕ [WWW.A-MASTER.KZ](http://WWW.A-MASTER.KZ)