



# ВЕСТНИК МОСКВЫ

ISSN 2713-0592

**Март 2026**

Специальный выпуск № 12 том 2



# ВЕСТНИК МОСКВЫ

Март 2026 года | Спецвыпуск № 12 том 2

## Постановления Правительства Москвы

О внесении изменений в постановление Правительства Москвы от 28 марта 2017 г. № 120-ПП от 25.03.26 № 830-ПП .....	3
О внесении изменений в постановление Правительства Москвы от 28 марта 2017 г. № 120-ПП от 25.03.26 № 831-ПП .....	10
Об утверждении проекта планировки территории вблизи владений 15, 17, 19 по Криворожской улице от 25.03.26 № 832-ПП .....	16
Об условиях реализации комплексного развития территории жилой застройки города Москвы, расположенной в территориальной зоне 1652634 (Южный административный округ города Москвы) от 26.03.26 № 833-ПП .....	22
О внесении изменений в постановление Правительства Москвы от 28 марта 2017 г. № 120-ПП от 26.03.26 № 834-ПП .....	28
О внесении изменений в постановление Правительства Москвы от 28 марта 2017 г. № 120-ПП от 26.03.26 № 835-ПП .....	31
О внесении изменений в постановление Правительства Москвы от 28 марта 2017 г. № 120-ПП от 26.03.26 № 836-ПП .....	38
О внесении изменений в постановление Правительства Москвы от 28 марта 2017 г. № 120-ПП от 26.03.26 № 837-ПП .....	41
О внесении изменений в постановление Правительства Москвы от 28 марта 2017 г. № 120-ПП от 26.03.26 № 838-ПП .....	44
О внесении изменений в постановление Правительства Москвы от 28 марта 2017 г. № 120-ПП от 26.03.26 № 839-ПП .....	51

## Договоры и соглашения города Москвы

Соглашение между Правительством Москвы и Правительством Республики Карелия о торгово-экономическом, научно-техническом и культурном сотрудничестве . . . . .	54
---	----

## Информация

Сообщение о планируемом изъятии для государственных нужд объектов недвижимого имущества в целях комплексного развития территорий нежилкой застройки города Москвы, расположенных по адресу: г. Москва, вблизи станции метро «Коммунарка» . . . . .	59
Сообщение о планируемом изъятии для государственных нужд объектов недвижимого имущества в целях комплексного развития территории нежилкой застройки города Москвы, расположенной по адресам: г. Москва, ул. Юности, влд. 9–15, аллея Первой Маевки, влд. 7–11, 1-й Вешняковский пр-д, влд. 1–7 . . . . .	432
Сообщение о планируемом изъятии для государственных нужд объектов недвижимого имущества в целях комплексного развития территории нежилкой застройки города Москвы, расположенной по адресу: г. Москва, ул. Девятая Рота, д. 7А . . . . .	446
Сообщение о планируемом изъятии для государственных нужд объектов недвижимого имущества в целях комплексного развития территории нежилкой застройки города Москвы, расположенной по адресу: г. Москва, ул. Домодедовская, влд. 7 . . . . .	451
Сообщение о планируемом изъятии для государственных нужд объектов недвижимого имущества в целях комплексного развития территории нежилкой застройки города Москвы, расположенной по адресу: г. Москва, Машкинское шоссе . . . . .	455
Сообщение о планируемом изъятии для государственных нужд объектов недвижимого имущества в целях комплексного развития территории нежилкой застройки города Москвы, расположенной по адресу: г. Москва, ул. Озерная, влд. 42–46 . . . . .	458
Сообщение о планируемом изъятии для государственных нужд объектов недвижимого имущества в целях комплексного развития территории нежилкой застройки города Москвы, расположенной в производственной зоне № 54 «Прожектор» (территория 2) . . . . .	466

# Постановления Правительства Москвы



## О внесении изменений в постановление Правительства Москвы от 28 марта 2017 г. № 120-ПП

Постановление Правительства Москвы от 25 марта 2026 года № 830-ПП

В соответствии с Градостроительным кодексом Российской Федерации, Законом города Москвы от 25 июня 2008 г. № 28 «Градостроительный кодекс города Москвы», постановлениями Правительства Москвы от 7 апреля 2009 г. № 270-ПП «О создании Городской комиссии по вопросам градостроительства, землепользования и застройки при Правительстве Москвы и об утверждении положений о Городской и окружной комиссиях по вопросам градостроительства, землепользования и застройки при Правительстве Москвы», от 22 марта 2022 г. № 438-ПП «О реализации положений пункта 2 статьи 7 Федерального закона от 14 марта 2022 г. № 58-ФЗ «О внесении изменений в отдельные законодательные акты Российской Федерации» **Правительство Москвы постановляет:**

1. Внести изменения в постановление Правительства Москвы от 28 марта 2017 г. № 120-ПП «Об утверждении правил землепользования и застройки города Москвы»:

1.1. Карту градостроительного зонирования «Границы территориальных зон и виды разрешенного использования земельных участков и объектов капитального строительства. Юго-Западный административный округ города Москвы» раздела 1 книги 8 территориальной части правил землепользования и застройки приложения к постановлению дополнить изображением территориальной зоны согласно приложению 1 к настоящему постановлению.

1.2. Карту градостроительного зонирования «Границы территориальных зон, подзон территориальных зон

и предельные параметры разрешенного строительства, реконструкции объектов капитального строительства. Юго-Западный административный округ города Москвы» раздела 1 книги 8 территориальной части правил землепользования и застройки приложения к постановлению дополнить изображением территориальной зоны согласно приложению 2 к настоящему постановлению.

1.3. Раздел 2 книги 8 территориальной части правил землепользования и застройки приложения к постановлению дополнить подразделом в редакции согласно приложению 3 к настоящему постановлению.

1.4. Карту градостроительного зонирования «Территории, в границах которых предусматривается осуществление деятельности по комплексному развитию территории» раздела 1 книги 14 территориальной части правил землепользования и застройки приложения к постановлению дополнить изображением территории согласно приложению 4 к настоящему постановлению.

1.5. Раздел 2 книги 14 территориальной части правил землепользования и застройки приложения к постановлению дополнить подразделом в редакции согласно приложению 5 к настоящему постановлению.

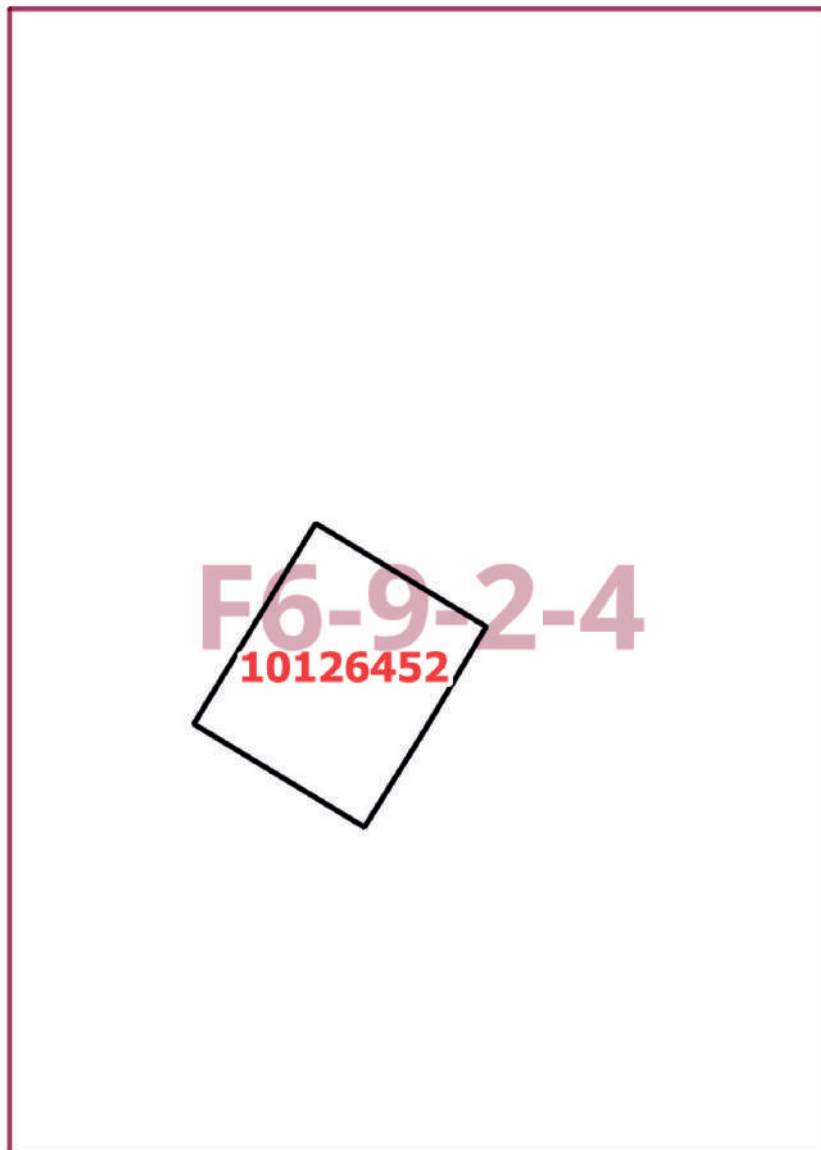
2. Контроль за выполнением настоящего постановления возложить на заместителя Мэра Москвы в Правительстве Москвы по вопросам градостроительной политики и строительства Ефимова В.В.

Мэр Москвы **С.С.Собянин**

Приложение 1  
к постановлению Правительства Москвы  
от 25 марта 2026 г. № 830-ПП

**Внесение изменения в приложение к постановлению Правительства Москвы  
от 28 марта 2017 г. № 120-ПП**

Книга 8  
Карта градостроительного зонирования  
Границы территориальных зон и виды разрешенного использования  
земельных участков и объектов капитального строительства  
Юго-Западный административный округ города Москвы



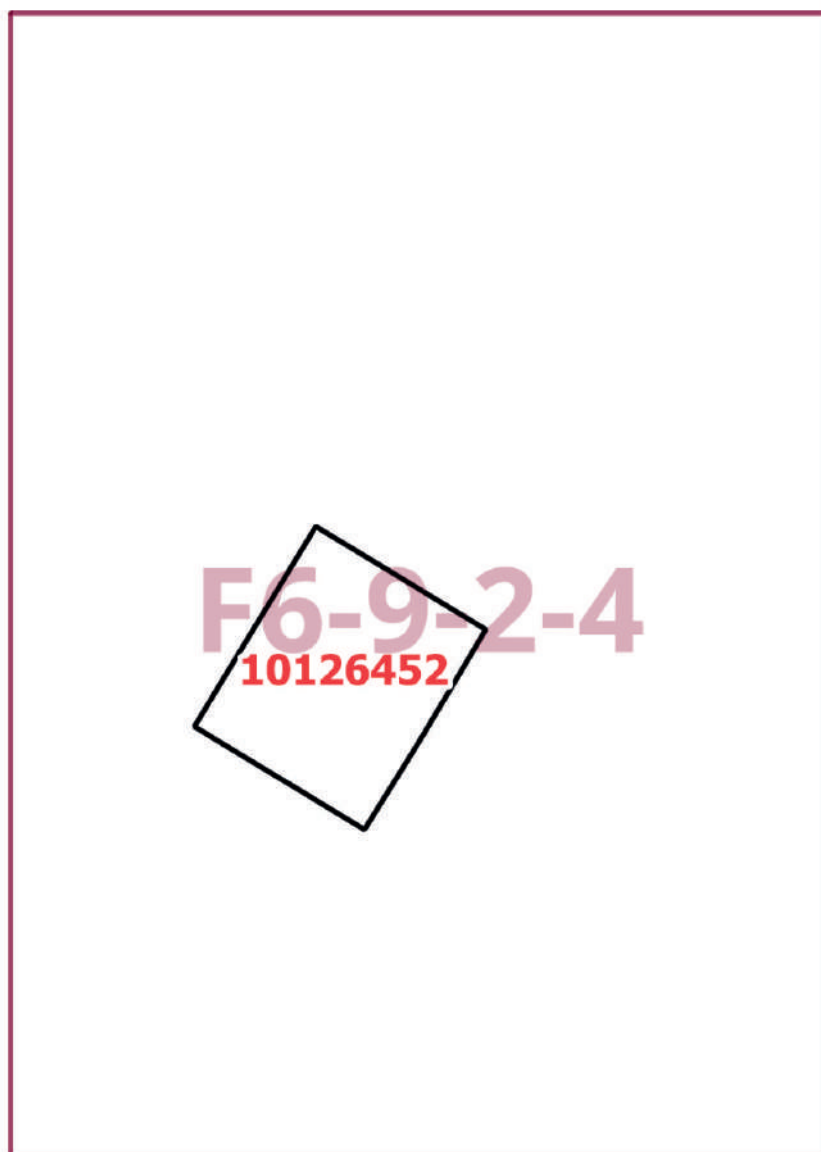
Приложение 2  
к постановлению Правительства Москвы  
от 25 марта 2026 г. № 830-ПП

**Внесение изменения в приложение к постановлению Правительства Москвы  
от 28 марта 2017 г. № 120-ПП**

Книга 8

Карта градостроительного зонирования

Границы территориальных зон, подзон территориальных зон и предельные параметры  
разрешенного строительства, реконструкции объектов капитального строительства  
Юго-Западный административный округ города Москвы



**Приложение 3**  
к постановлению Правительства Москвы  
от 25 марта 2026 г. № 830-ПП

**Внесение изменения в приложение к постановлению Правительства Москвы  
от 28 марта 2017 г. № 120-ПП**

Книга 8  
Юго-Западный административный округ города Москвы

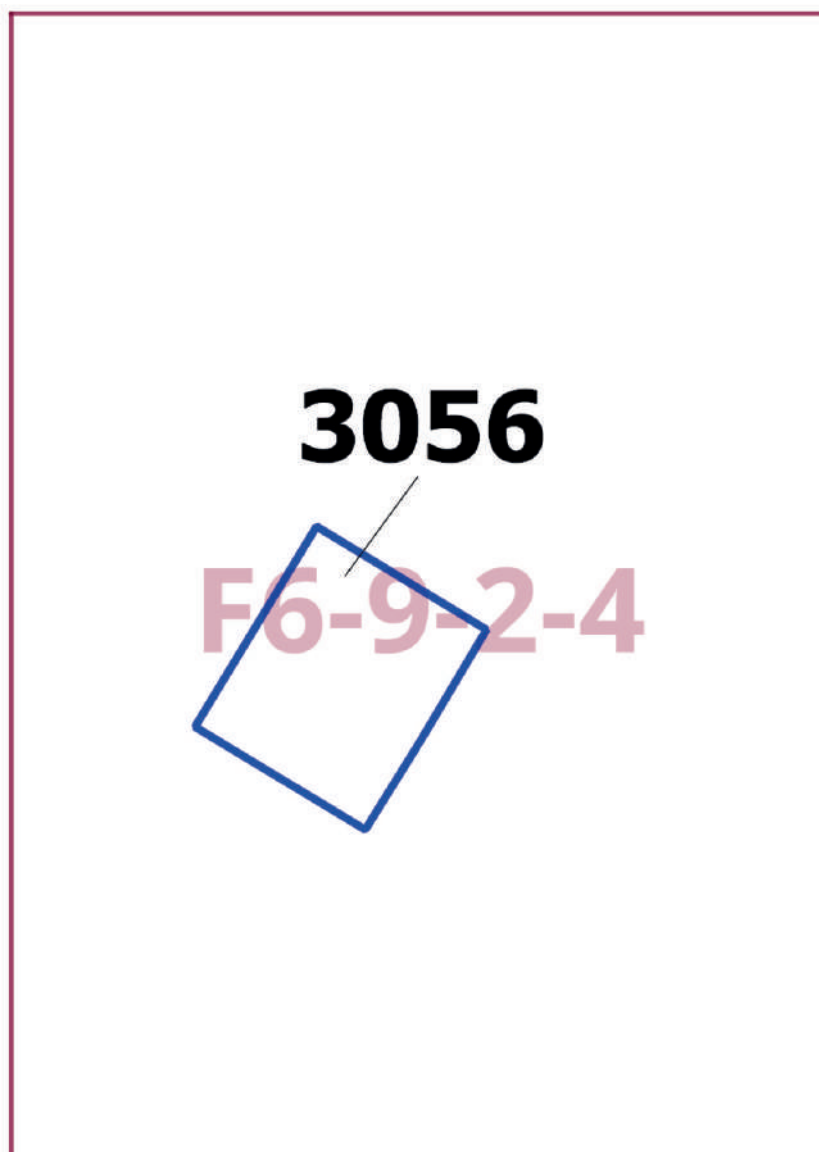
Пункт 572

Территориальная зона	10126452
Основные виды разрешенного использования	2.6. Многоэтажная жилая застройка (высотная застройка). 2.7. Обслуживание жилой застройки. 2.7.1. Хранение автотранспорта. 3.1.1. Предоставление коммунальных услуг. 12.0.1. Улично-дорожная сеть. 12.0.2. Благоустройство территории
Условно разрешенные виды использования	
Вспомогательные виды	
Максимальный процент застройки (%)	Не установлен
Высота застройки (м)	Не установлена
Плотность застройки (тыс.кв.м/га)	Не установлена
Площадь квартир (кв.м)	
Жилая наземная площадь (кв.м)	
Нежилая наземная площадь (кв.м)	
Минимальные и (или) максимальные размеры земельных участков (га)	
Требования к архитектурно-градостроительному облику в виде ВПМ или НПМ (ссылка на ГИС ОГД)	
Иные показатели	Суммарная поэтажная площадь объектов капитального строительства в габаритах наружных стен – 42 350 кв.м, включая объекты жилой застройки для реализации Программы реновации жилищного фонда в городе Москве – 42 350 кв.м

Приложение 4  
к постановлению Правительства Москвы  
от 25 марта 2026 г. № 830-ПП

**Внесение изменения в приложение к постановлению Правительства Москвы  
от 28 марта 2017 г. № 120-ПП**

Книга 14  
Карта градостроительного зонирования  
Территории, в границах которых предусматривается осуществление  
деятельности по комплексному развитию территории



## Приложение 5

к постановлению Правительства Москвы  
от 25 марта 2026 г. № 830-ПП

**Внесение изменения в приложение к постановлению Правительства Москвы  
от 28 марта 2017 г. № 120-ПП**

Книга 14

Пункт 539

**Комплексное развитие территории 3056****В отношении территориальной зоны, для которой установлен вид разрешенного использования земельных участков и объектов капитального строительства с кодом 3.1.1**

Расчетные показатели минимально допустимого уровня обеспеченности территории объектами коммунальной, транспортной, социальной инфраструктур

Социальная инфраструктура	Объекты открытой сети местного уровня размещаются на стыковых территориях производственных зон и жилых районов и рассчитываются на население прилегающих районов с коэффициентом учета работающих			
Транспортная инфраструктура	В соответствии с нормативами			
Коммунальная инфраструктура		Наименование показателя (единицы измерения)	Производственные объекты	Общественные объекты
	Водопотребление	Усредненные расчетные показатели удельного водопотребления в сутки на 1 кв.м общей площади застройки (литр/(сутки x кв.м))	2,6, дополнительное водопотребление для нужд промышленного производства определяется в зависимости от технологии	5
	Водоотведение	Коэффициент стока	0,8	0,7
		Объем поверхностных вод, поступающих на очистку (куб.м с 1 га территории)	70	60
	Теплоснабжение	Средний удельный показатель расхода тепла (отопление, вентиляция, горячее водоснабжение – среднечасовое, не более) (ккал/(час x кв.м))	50,4 на 1 кв.м общей площади застройки	44,5 на 1 кв.м общей площади застройки
Электроснабжение	Средний удельный показатель расхода электроэнергии на 1 кв.м общей площади застройки в функциональной зоне (не более) (кВт/кв.м)	Определяется в зависимости от технологии производства	0,078	

Расчетные показатели максимально допустимого уровня территориальной доступности указанных объектов для населения в отношении территорий, подлежащих комплексному развитию

Социальная инфраструктура	Амбулаторно-поликлинические объекты	Следует размещать на территории предприятия
	Аптеки	
	Столовые, кафетерии, буфеты	

Транспортная инфраструктура	Остановочные пункты наземного городского пассажирского транспорта	Не более 400 м от проходной предприятий в производственных и коммунально-складских зонах
	Въезд на территорию	Не менее двух въездов для предприятий с площадками размером более 5 га

**В отношении территориальной зоны, для которой установлены виды разрешенного использования земельных участков и объектов капитального строительства с кодами 2.7.1, 12.0.1, 12.0.2**

Расчетные показатели минимально допустимого уровня обеспеченности территории объектами коммунальной, транспортной, социальной инфраструктур

Транспортная инфраструктура	В соответствии с нормативами		
Коммунальная инфраструктура		Наименование показателя (единицы измерения)	Общественные объекты
	Водопотребление	Усредненные расчетные показатели удельного водопотребления в сутки на 1 кв.м общей площади застройки (литр/(сутки x кв.м))	5
	Водоотведение	Коэффициент стока	0,7
		Объем поверхностных вод, поступающих на очистку (куб.м с 1 га территории)	60
	Теплоснабжение	Средний удельный показатель расхода тепла (отопление, вентиляция, горячее водоснабжение – среднечасовое, не более) (ккал/(час x кв.м))	44,5 на 1 кв.м общей площади застройки
Электроснабжение	Средний удельный показатель расхода электроэнергии на 1 кв.м общей площади застройки в функциональной зоне (не более) (кВт/кв.м)	0,078	

Максимально допустимые уровни территориальной доступности указанных объектов для населения в отношении территорий, подлежащих комплексному развитию, не нормируются.

**В отношении территориальной зоны, для которой установлены виды разрешенного использования земельных участков и объектов капитального строительства с кодами 2.6, 2.7**

Расчетные показатели минимально допустимого уровня обеспеченности территории объектами коммунальной, транспортной, социальной инфраструктур

Социальная инфраструктура	Школа	124 места на 1000 жителей
	Дошкольная образовательная организация	54 места на 1000 жителей
	Поликлиники	17,6 посещений/смену на 1000 жителей
Транспортная инфраструктура	Улично-дорожная сеть	Плотность улично-дорожной сети не менее 2,5 км/кв.км (для плотности застройки 40,0 тыс.кв.м/га)
Коммунальная инфраструктура	Водоснабжение	435 л на 1 жителя в сутки
	Водоотведение	310–275 л/сутки на 1 жителя
	Дождевая канализация	35–40 куб.м/сутки с 1 га территории
	Электроснабжение	20 Вт/кв.м общей площади
	Теплоснабжение	165,0 ккал/час на 1 кв.м общей площади жилых зданий

Расчетные показатели максимально допустимого уровня территориальной доступности указанных объектов для населения в отношении территорий, подлежащих комплексному развитию

Социальная инфраструктура	Школа	Радиус доступности не более 500 м
	Дошкольная образовательная организация	Радиус доступности не более 300 м
	Поликлиники	Транспортная доступность не более 15 мин.
Транспортная инфраструктура	Остановочные пункты скоростного внеуличного общественного транспорта	Пешеходная доступность не более 700 м, транспортная доступность не более 2200 м
	Остановочные пункты наземного городского пассажирского транспорта	Пешеходная доступность от мест проживания не более 400 м

## О внесении изменений в постановление Правительства Москвы от 28 марта 2017 г. № 120-ПП

Постановление Правительства Москвы от 25 марта 2026 года № 831-ПП

В соответствии с Градостроительным кодексом Российской Федерации, Законом города Москвы от 25 июня 2008 г. № 28 «Градостроительный кодекс города Москвы», постановлениями Правительства Москвы от 7 апреля 2009 г. № 270-ПП «О создании Городской комиссии по вопросам градостроительства, землепользования и застройки при Правительстве Москвы и об утверждении положений о Городской и окружной комиссиях по вопросам градостроительства, землепользования и застройки при Правительстве Москвы», от 22 марта 2022 г. № 438-ПП «О реализации положений пункта 2 статьи 7 Федерального закона от 14 марта 2022 г. № 58-ФЗ «О внесении изменений в отдельные законодательные акты Российской Федерации» **Правительство Москвы постановляет:**

1. Внести изменения в постановление Правительства Москвы от 28 марта 2017 г. № 120-ПП «Об утверждении правил землепользования и застройки города Москвы»:

1.1. Карту градостроительного зонирования «Границы территориальных зон и виды разрешенного использования земельных участков и объектов капитального строительства. Южный административный округ города Москвы» раздела 1 книги 7 территориальной части правил землепользования и застройки приложения к постановлению дополнить изображениями территориальных зон согласно приложению 1 к настоящему постановлению.

1.2. Карту градостроительного зонирования «Границы территориальных зон, подзон территориальных зон и предельные параметры разрешенного строительства, реконструкции объектов капитального строительства. Южный административный округ города Москвы» раздела 1 книги 7 территориальной части правил землепользования и застройки приложения к постановлению дополнить изображениями территориальных зон согласно приложению 2 к настоящему постановлению.

1.3. Раздел 2 книги 7 территориальной части правил землепользования и застройки приложения к постановлению дополнить подразделом в редакции согласно приложению 3 к настоящему постановлению.

1.4. Карту градостроительного зонирования «Территории, в границах которых предусматривается осуществление деятельности по комплексному развитию территории» раздела 1 книги 14 территориальной части правил землепользования и застройки приложения к постановлению дополнить изображением территории согласно приложению 4 к настоящему постановлению.

1.5. Раздел 2 книги 14 территориальной части правил землепользования и застройки приложения к постановлению дополнить подразделом в редакции согласно приложению 5 к настоящему постановлению.

2. Контроль за выполнением настоящего постановления возложить на заместителя Мэра Москвы в Правительстве Москвы по вопросам градостроительной политики и строительства Ефимова В.В.

Мэр Москвы **С.С.Собянин**

Приложение 1  
к постановлению Правительства Москвы  
от 25 марта 2026 г. № 831-ПП

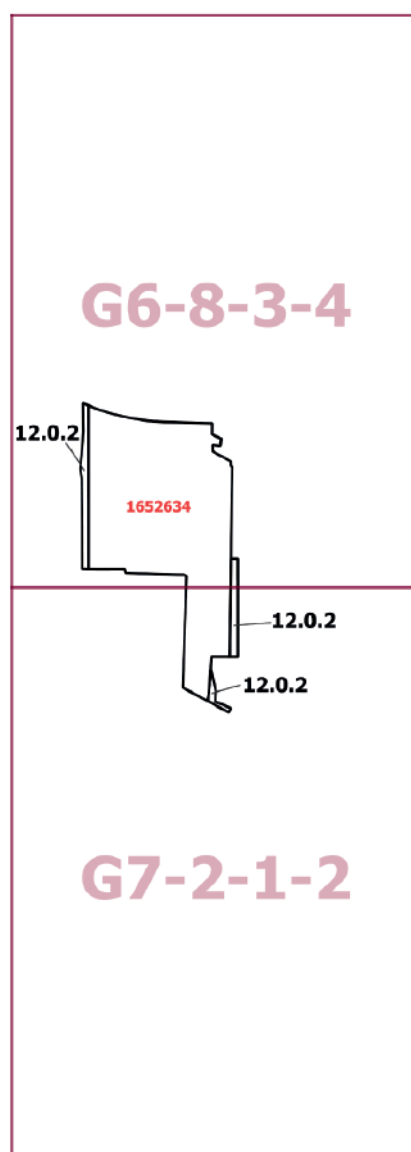
**Внесение изменений в приложение к постановлению Правительства Москвы  
от 28 марта 2017 г. № 120-ПП**

Книга 7

Карта градостроительного зонирования

Границы территориальных зон и виды разрешенного использования  
земельных участков и объектов капитального строительства

Южный административный округ города Москвы



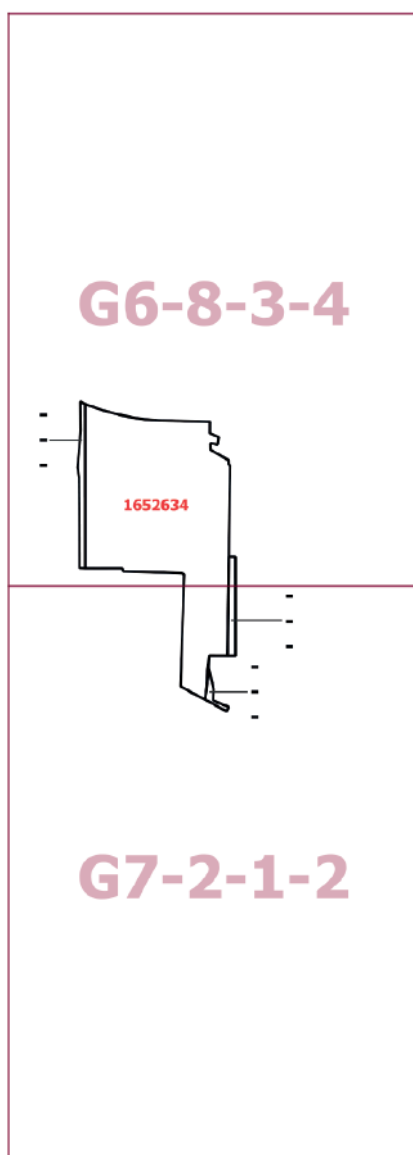
Приложение 2  
к постановлению Правительства Москвы  
от 25 марта 2026 г. № 831-ПП

**Внесение изменений в приложение к постановлению Правительства Москвы  
от 28 марта 2017 г. № 120-ПП**

Книга 7

Карта градостроительного зонирования

Границы территориальных зон, подзон территориальных зон и предельные параметры разрешенного строительства, реконструкции объектов капитального строительства Южный административный округ города Москвы



**Приложение 3**  
к постановлению Правительства Москвы  
от 25 марта 2026 г. № 831-ПП

**Внесение изменения в приложение к постановлению Правительства Москвы  
от 28 марта 2017 г. № 120-ПП**

Книга 7  
Южный административный округ города Москвы

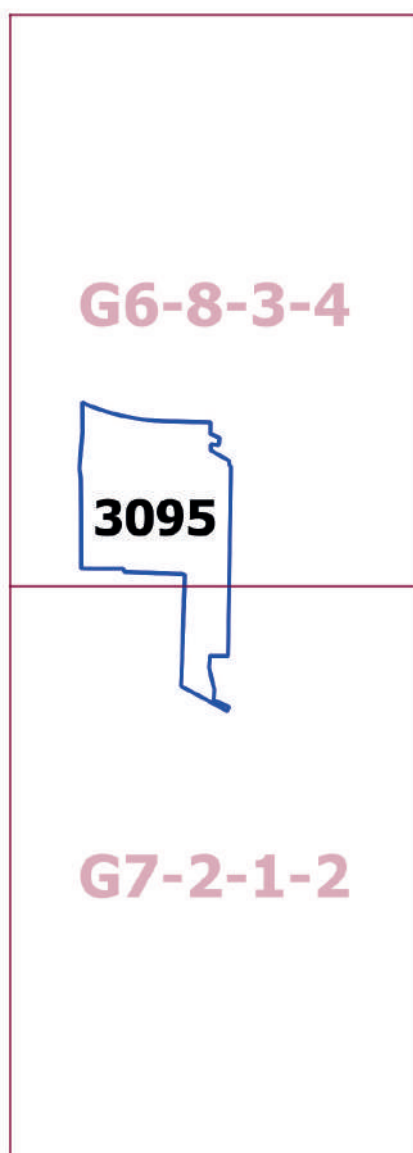
Пункт 768

Территориальная зона	1652634
Основные виды разрешенного использования	2.6. Многоэтажная жилая застройка (высотная застройка). 2.7. Обслуживание жилой застройки. 2.7.1. Хранение автотранспорта
Условно разрешенные виды использования	
Вспомогательные виды	
Максимальный процент застройки (%)	Не установлен
Высота застройки (м)	Не установлена
Плотность застройки (тыс.кв.м/га)	Не установлена
Площадь квартир (кв.м)	53 500
Жилая наземная площадь (кв.м)	
Нежилая наземная площадь (кв.м)	7 340
Минимальные и (или) максимальные размеры земельных участков (га)	
Требования к архитектурно-градостроительному облику в виде ВПМ или НПМ (ссылка на ГИС ОГД)	<a href="https://gisogd.mos.ru/documents?code=3DMODEL">https://gisogd.mos.ru/documents?code=3DMODEL</a>
Иные показатели	

Приложение 4  
к постановлению Правительства Москвы  
от 25 марта 2026 г. № 831-ПП

**Внесение изменения в приложение к постановлению Правительства Москвы  
от 28 марта 2017 г. № 120-ПП**

Книга 14  
Карта градостроительного зонирования  
Территории, в границах которых предусматривается осуществление  
деятельности по комплексному развитию территории



## Приложение 5

к постановлению Правительства Москвы  
от 25 марта 2026 г. № 831-ПП

**Внесение изменения в приложение к постановлению Правительства Москвы  
от 28 марта 2017 г. № 120-ПП**

Книга 14

Пункт 540

**Комплексное развитие территории 3095**

**В отношении территориальной зоны, для которой установлены виды разрешенного использования земельных  
участков и объектов капитального строительства с кодами 2.6, 2.7**

Расчетные показатели минимально допустимого уровня обеспеченности территории объектами коммунальной,  
транспортной, социальной инфраструктур

Социальная инфраструктура	Школа	124 места на 1000 жителей
	Дошкольная образовательная организация	54 места на 1000 жителей
	Поликлиники	17,6 посещений в смену на 1000 жителей
Транспортная инфраструктура	Улично-дорожная сеть	Плотность улично-дорожной сети не менее 2,5 км/кв.км (для плотности застройки 40,0 тыс.кв.м/га)
Коммунальная инфраструктура	Водоснабжение	435 л на 1 жителя в сутки
	Водоотведение Дождевая канализация	310–275 л/сутки на 1 жителя 35–40 куб.м/сутки с 1 га территории
	Электроснабжение	20 Вт/кв.м общей площади
	Теплоснабжение	165,0 ккал/час на 1 кв.м общей площади жилых зданий

Расчетные показатели максимально допустимого уровня территориальной доступности указанных объектов для населения в отношении территорий, подлежащих комплексному развитию

Социальная инфраструктура	Школа	Радиус доступности не более 500 м
	Дошкольная образовательная организация	Радиус доступности не более 300 м
	Поликлиники	Транспортная доступность не более 15 минут
Транспортная инфраструктура	Остановочные пункты скоростного внеуличного общественного транспорта	Пешеходная доступность не более 700 м
		Транспортная доступность не более 2200 м
	Остановочные пункты наземного городского пассажирского транспорта	Пешеходная доступность от мест проживания не более 400 м

**В отношении территориальных зон, для которых установлены виды разрешенного использования земельных участков и объектов капитального строительства с кодами 2.7.1, 12.0.2**

Расчетные показатели минимально допустимого уровня обеспеченности территории объектами коммунальной, транспортной, социальной инфраструктур

Транспортная инфраструктура	В соответствии с нормативами		
		Наименование показателя (единицы измерения)	Общественные объекты
Коммунальная инфраструктура	Водопотребление	Усредненные расчетные показатели удельного водопотребления в сутки на 1 кв.м общей площади застройки (литр/(сутки x кв.м))	5
	Водоотведение	Коэффициент стока	0,7
		Объем поверхностных вод, поступающих на очистку (куб.м с 1 га территории)	60
	Теплоснабжение	Средний удельный показатель расхода тепла (отопление, вентиляция, горячее водоснабжение – среднечасовое, не более) (ккал/(час x кв.м))	44,5 на 1 кв.м общей площади застройки
	Электроснабжение	Средний удельный показатель расхода электроэнергии на 1 кв.м общей площади застройки в функциональной зоне (не более) (кВт/кв.м)	0,078

Максимально допустимые уровни территориальной доступности указанных объектов для населения в отношении территорий, подлежащих комплексному развитию, не нормируются.

## Об утверждении проекта планировки территории вблизи владений 15, 17, 19 по Криворожской улице

Постановление Правительства Москвы от 25 марта 2026 года № 832-ПП

В соответствии с Градостроительным кодексом Российской Федерации, Законом города Москвы от 25 июня 2008 г. № 28 «Градостроительный кодекс города Москвы», постановлениями Правительства Москвы от 28 марта 2017 г. № 120-ПП «Об утверждении правил землепользования и застройки города Москвы», от 22 марта 2022 г. № 438-ПП «О реализации положений пункта 2 статьи 7 Федерального закона от 14 марта 2022 г. № 58-ФЗ «О внесении изменений в отдельные законодательные акты Российской Федерации», от 24 октября 2023 г. № 2035-ПП «Об утверждении Положения об особенностях состава, порядка подготовки и согласования проектов планировки территории в целях комплексного развития территории, проектов планировки территории, включающих территории особых экономических зон, а также проектов планировки территории, подготавливаемых за счет средств бюджета города Москвы, в городе Москве» и в целях реализации постановления Правительства Москвы от 1 августа 2017 г. № 497-ПП «О Программе реновации жилищного фонда в городе Москве» **Правительство Москвы постановляет:**

1. Утвердить проект планировки территории вблизи владений 15, 17, 19 по Криворожской улице (приложение).
2. Контроль за выполнением настоящего постановления возложить на заместителя Мэра Москвы в Правительстве Москвы по вопросам градостроительной политики и строительства Ефимова В.В.

Мэр Москвы **С.С.Собянин**

## Приложение

к постановлению Правительства Москвы  
от 25 марта 2026 г. № 832-ПП

### Проект планировки территории вблизи владений 15, 17, 19 по Криворожской улице

#### 1. Положение о планировке территории

##### 1.1. Пояснительная записка

Территория в границах подготовки проекта планировки территории площадью 2,92 га расположена в Нагорном районе города Москвы и ограничена:

- с севера – Криворожской улицей;
- с востока – территорией жилого квартала № 87–88 Нагорного района города Москвы;
- с юга – территорией объектов административного и хозяйственного назначения;
- с запада – участком Криворожского проезда.

Транспортное обслуживание рассматриваемой территории осуществляется по Криворожской улице – магистральной улице районного значения, Криворожскому проезду – улице местного значения.

Обслуживание проектируемой территории скоростным внеуличным транспортом осуществляется Серпуховско-Тимирязевской линией метрополитена, ближайшая станция «Нагорная».

В границах подготовки проекта планировки территории расположены объекты капитального строительства жилого, коммунального и общественного назначения.

Проектом планировки территории предусматривается строительство многоквартирного дома в целях реализации Программы реновации жилищного фонда в городе Москве (далее – Программа реновации) со встроенно-пристроенными нежилыми помещениями и подземным гаражом, с площадью квартир – 53,5 тыс. кв. м, нежилой наземной площадью – 7,34 тыс. кв. м (зона № 1.1 планируемого размещения объекта капитального строительства на чертеже «Планировочная организация территории»).

В целях обеспечения комфортных и безопасных условий проживания проектом планировки территории предусматривается формирование дворовых территорий на участках жилой застройки в соответствии с концепцией «Мой комфортный двор». Размещение наземных парковок на участках жилой застройки не допускается, за исключением мест для временной остановки машин (для посадки/высадки, такси, экстренных служб, службы доставки, маломобильных групп населения).

Число организуемых парковок (парковочных мест) принять равным в соответствии с действующими нормативами.

Места хранения и паркирования автотранспорта следует оборудовать зарядными станциями для электромобилей в соответствии с действующими нормативами. Тип зарядных станций, их количество и места размещения определяются на последующих стадиях проектирования.

Предложения по обслуживанию проектируемой территории наземным городским пассажирским транспортом с учетом корректировки существующих маршрутов и организации новых с указанием частоты движения и расчета выпуска подвижного состава на маршруты с уточнением мест размещения остановок разрабатываются при реализации проекта (при необходимости).

Проектом планировки территории предусматриваются мероприятия по развитию инженерного обеспечения территории, в том числе по электроснабжению: строительство 2 отдельно стоящих трансформаторных подстанций (далее – ТП) (зона № 1.1 на чертеже «Планировочная организация территории»).

Мероприятия по инженерному обеспечению территории (в том числе по перекладке, переустройству и реконструкции существующих сетей с сохранением обеспечения потребителей) и параметры инженерных коммуникаций уточняются на последующих стадиях проектирования в соответствии с техническими условиями эксплуатирующих организаций на присоединение планируемых объектов капитального строительства к сетям инженерно-технического обеспечения, электрическим сетям, сетям связи.

На следующей стадии проектирования необходимо предусмотреть мероприятия, направленные на сохранность и эксплуатационную надежность существующих инженерных коммуникаций или вынос объектов инженерной инфраструктуры, попадающих в зону проведения работ.

В целях реализации планировочных решений требуется осуществить мероприятия по освобождению территории в установленном законом порядке.

В целях реализации мероприятий проекта планировки территории потребуется осуществить мероприятия по охране окружающей среды, в том числе разработку проекта санитарно-защитной зоны (далее – СЗЗ) от складских объектов, расположенных по адресу: улица Криворожская, владение 6А.

Проектом планировки территории предусматриваются мероприятия по благоустройству и озеленению участков территории общей площадью 0,2 га (участки № 2, 3, 4 на чертеже «Планировочная организация территории»).



### 1.3. Положения об очередности планируемого развития территории

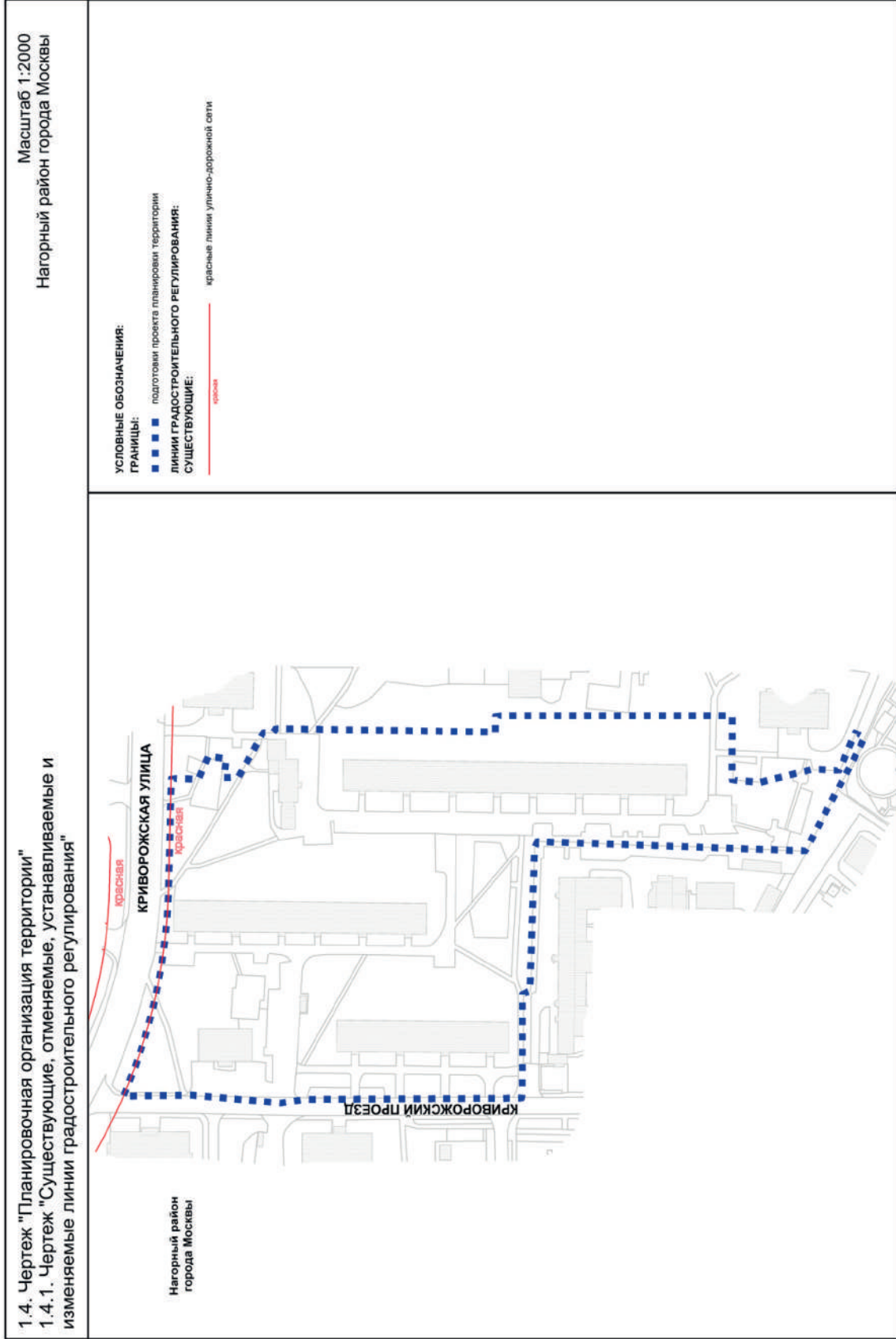
Реализация мероприятий проекта планировки территории предусматривается в один этап.

Строительство многоквартирного дома в целях реализации Программы реновации со встроенно-пристроенными нежилыми помещениями и подземным гаражом, с площадью квартир – 53,5 тыс.кв.м, нежилой наземной площадью – 7,34 тыс.кв.м (зона № 1.1 планируемого размещения объекта капитального строительства на чертеже «Планировочная организация территории»).

Мероприятия по развитию инженерного обеспечения территории, в том числе по электроснабжению: строительство 2 отдельно стоящих ТП (зона № 1.1 на чертеже «Планировочная организация территории»).

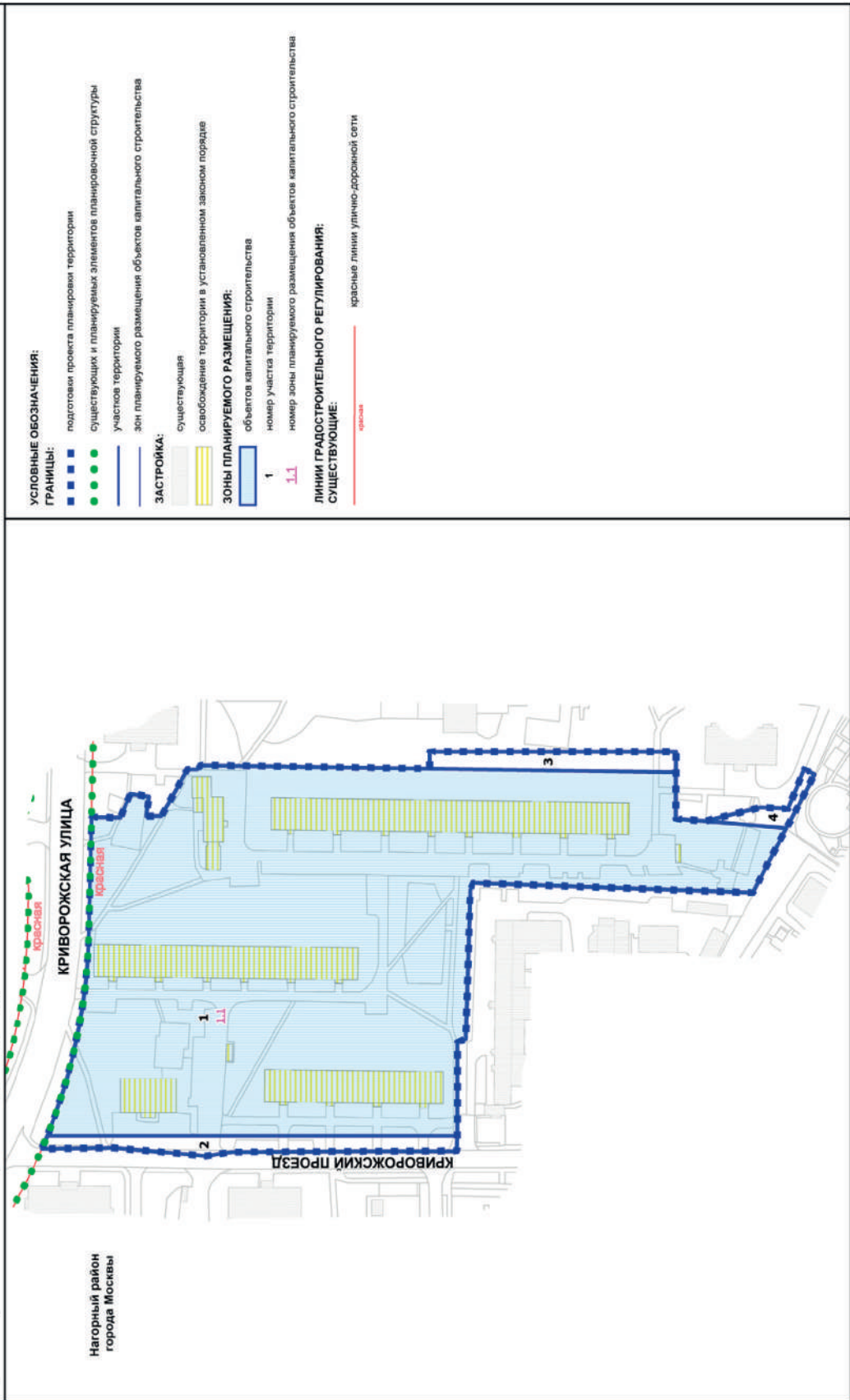
Мероприятия по охране окружающей среды, в том числе разработка проекта СЗЗ от складских объектов, расположенных по адресу: улица Криворожская, владение 6А.

Мероприятия по благоустройству и озеленению участков территории общей площадью 0,2 га (участки № 2, 3, 4 на чертеже «Планировочная организация территории»).



Масштаб 1:2000  
Нагорный район города Москвы

1.4.2. Чертеж "Границы участков и зон планируемого размещения объектов капитального строительства и линейных объектов транспортной и инженерной инфраструктуры"



## Об условиях реализации комплексного развития территории жилой застройки города Москвы, расположенной в территориальной зоне 1652634 (Южный административный округ города Москвы)

Постановление Правительства Москвы от 26 марта 2026 года № 833-ПП

В соответствии с Градостроительным кодексом Российской Федерации, в целях осуществления комплексного развития территории жилой застройки города Москвы **Правительство Москвы постановляет:**

1. Установить, что в отношении жилой застройки, расположенной в территориальной зоне 1652634 (Южный административный округ города Москвы) (далее – территориальная зона), графическое описание местоположения и перечень координат характерных точек границ которой приведены в приложении 1 к настоящему постановлению:

1.1. Многоквартирные дома, которые не признаны аварийными и подлежащими сносу или реконструкции, расположенные в территориальной зоне, включаются в проект решения о комплексном развитии территории жилой застройки (далее – КРТ жилой застройки) исходя из одного или нескольких следующих критериев:

1.1.1. Физический износ основных конструктивных элементов многоквартирного дома (крыша, стены, фундамент) превышает 40 процентов.

1.1.2. Многоквартирный дом построен в первый, второй, третий, четвертый периоды индустриального домостроения по типовому проекту, разработанному с использованием типовых изделий стен и (или) перекрытий, в том числе крупнопанельный многоквартирный дом, многоквартирный дом с неполным каркасом, крупноблочный многоквартирный дом, многоквартирный дом с кирпичными несущими стенами или многоквартирный дом из объемных блоков.

1.2. Границы территории, подлежащей комплексному развитию, определяются проектом решения о КРТ жилой застройки и могут включать:

1.2.1. Земельные участки и (или) территории, в границах которых земельные участки не сформированы, расположенные в территориальной зоне.

1.2.2. Расположенные вне территориальной зоны, но в границах одного с территориальной зоной элемента планировочной структуры земельные участки и (или) территории, в границах которых земельные участки не сформированы, при условии, что на таких земельных участках и (или) на территориях, в границах которых земельные участки не сформированы, отсутствуют многоквартирные дома.

1.3. Реализация решения о КРТ жилой застройки осуществляется на основании утвержденной в установленном порядке документации по планировке территории юридическим лицом, определенным городом Москвой (городским оператором), если иное не установлено решением о КРТ жилой застройки.

1.4. Предельный срок проведения общих собраний собственников и нанимателей жилых помещений в многоквартирных домах по вопросу о включении многоквартирного дома в границы КРТ жилой застройки составляет 31 календарный день со дня опубликования проекта решения о КРТ жилой застройки на официальном сайте Правительства Москвы в информационно-телекоммуникационной сети Интернет.

1.5. Гарантии по обеспечению жилищных и иных имущественных прав физических и юридических лиц при осуществлении комплексного развития территории жилой застройки города Москвы, расположенной в территориальной зоне 1652634 (Южный административный округ города Москвы), приведены в приложении 2 к настоящему постановлению.

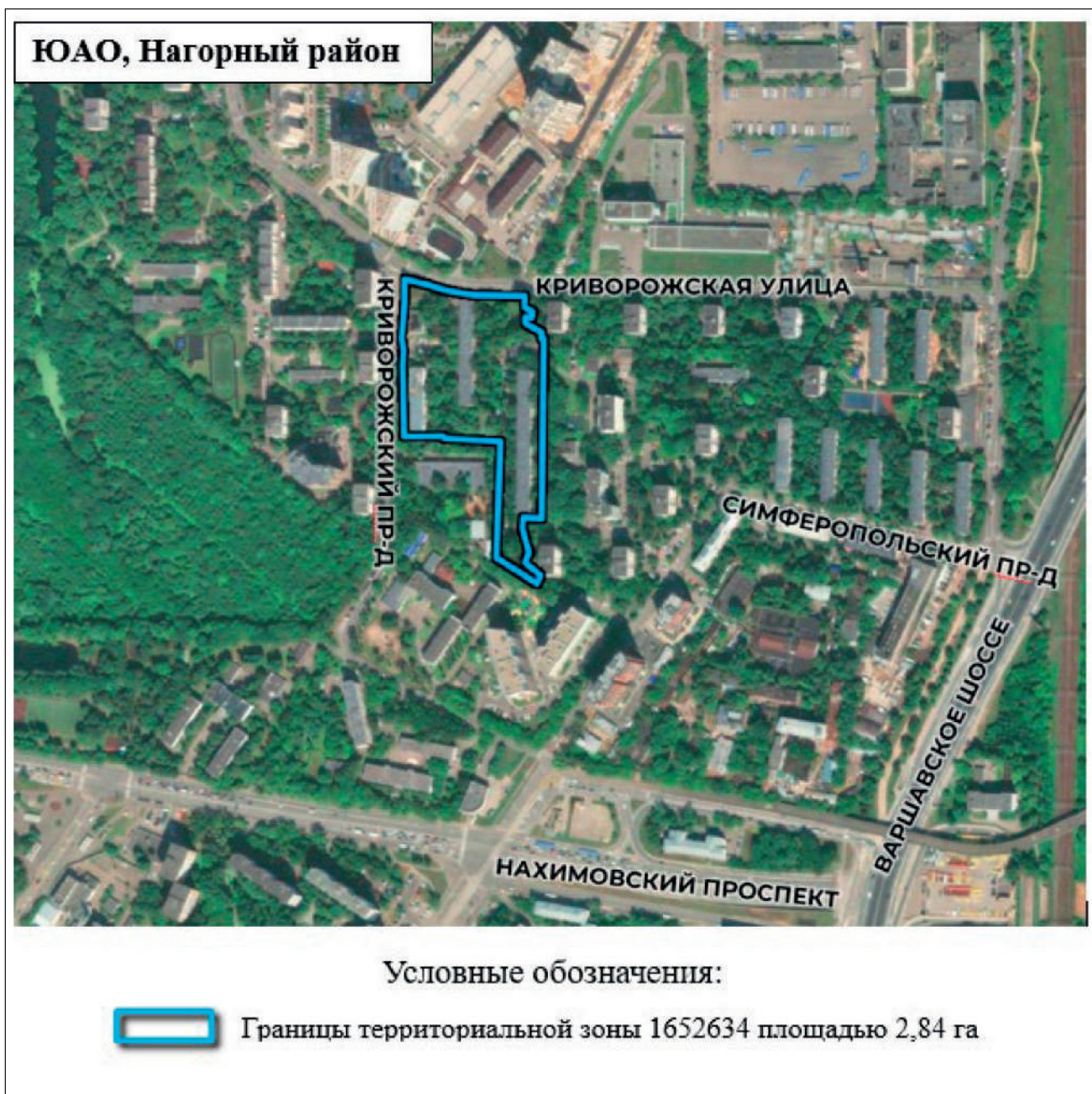
2. Контроль за выполнением настоящего постановления возложить на заместителя Мэра Москвы в Правительстве Москвы по вопросам градостроительной политики и строительства Ефимова В.В.

Мэр Москвы **С.С.Собянин**

Приложение 1  
к постановлению Правительства Москвы  
от 26 марта 2026 г. № 833-ПП

Графическое описание местоположения и перечень координат характерных точек границ территориальной зоны 1652634 (Южный административный округ города Москвы)

1. Графическое описание местоположения границ территориальной зоны 1652634



**2. Перечень координат характерных точек границ территориальной зоны 1652634 в Московской системе координат**

Номер точки	Координаты, м	
	X	Y
1	2	3
1	-101.98	7257.72
2	-38.76	7259.84
3	12.00	7261.55
4	13.19	7258.83
5	15.06	7199.80
6	18.40	7198.49
7	18.35	7169.47
8	18.45	7157.55
9	18.66	7155.40
10	110.46	7154.94
11	120.94	7153.40
12	158.88	7156.69
13	187.81	7156.30
14	187.15	7157.82
15	186.25	7159.91
16	185.38	7162.01
17	184.53	7164.12
18	183.70	7166.24
19	182.89	7168.37
20	182.10	7170.51
21	181.34	7172.65
22	180.59	7174.80
23	179.87	7176.96
24	179.17	7179.13
25	178.50	7181.30
26	177.84	7183.48
27	177.21	7185.66
28	176.59	7187.86
29	176.01	7190.05
30	175.44	7192.26
31	174.89	7194.47
32	174.37	7196.68
33	173.87	7198.90
34	173.39	7201.13
35	172.94	7203.36
36	172.51	7205.59
37	172.10	7207.83

Номер точки	Координаты, м	
	X	Y
1	2	3
38	171.71	7210.08
39	171.34	7212.32
40	171.00	7214.57
41	170.68	7216.83
42	170.39	7219.08
43	170.12	7221.34
44	169.86	7223.60
45	169.64	7225.87
46	169.43	7228.14
47	169.25	7230.40
48	169.09	7232.67
49	168.96	7234.95
50	168.84	7237.22
51	168.75	7239.49
52	168.69	7241.77
53	167.58	7287.56
54	155.82	7287.54
55	151.82	7296.80
56	144.37	7295.97
57	145.18	7288.12
58	139.27	7288.03
59	128.47	7306.51
60	124.77	7306.54
61	123.31	7308.21
62	-70.69	7305.39
63	-70.63	7287.08
64	-83.41	7286.39
65	-104.75	7291.68
66	-116.47	7291.34
67	-123.13	7306.57
68	-127.05	7304.57
69	-122.57	7295.79
70	-113.08	7278.58
1	-101.98	7257.72

**Приложение 2**

к постановлению Правительства Москвы  
от 26 марта 2026 г. № 833-ПП

**Гарантии по обеспечению жилищных и иных имущественных прав физических и юридических лиц при осуществлении комплексного развития территории жилой застройки города Москвы, расположенной в территориальной зоне 1652634 (Южный административный округ города Москвы)**

1. Гарантии по обеспечению жилищных и иных имущественных прав физических и юридических лиц при осуществлении комплексного развития территории жилой застройки города Москвы, расположенной в территориальной зоне 1652634 (Южный административный округ города Москвы) (далее – Гарантии), применяются к правоотношениям по обеспечению жилищных и иных имущественных прав собственников жилых помещений, нанимателей жилых помещений по договорам социального найма и граждан, имеющих право пользования жилыми помещениями на условиях социального найма (далее – наниматели жилых помещений), в многоквартирных домах, соответствующих критериям, указанным в пункте 1.1 настоящего постановления, и включенных в решение о комплексном развитии территории (далее – КРТ) жилой застройки города Москвы, расположенной в территориальной зоне 1652634 (Южный административный округ города Москвы), графическое описание местоположения и перечень координат характерных точек границ которой приведены в приложении 1 к настоящему постановлению.

2. Обеспечение жилищных прав собственников жилых помещений и нанимателей жилых помещений при осуществлении КРТ жилой застройки города Москвы осуществляется в соответствии с Жилищным кодексом Российской Федерации и настоящими Гарантиями.

3. Собственники жилых помещений, наниматели жилых помещений по их заявлению взамен освобождаемых ими жилых помещений имеют право получить без взимания доплаты равнозначное жилое помещение, под которым понимается жилое помещение, одновременно соответствующее следующим требованиям:

3.1. Жилая площадь такого помещения и количество комнат в таком жилом помещении не меньше жилой площади освобождаемого жилого помещения и количества комнат в освобождаемом жилом помещении, а общая площадь такого жилого помещения превышает общую площадь освобождаемого жилого помещения.

Количество комнат в освобождаемом жилом помещении учитывается на дату ввода многоквартирного дома, включенного в решение о КРТ жилой застройки города Москвы, в эксплуатацию. Дата ввода многоквартирного дома в эксплуатацию определяется на основании разрешения на ввод многоквартирного дома в эксплуатацию (документа, содержащего информацию о дате начала эксплуатации многоквартирного дома) либо сведений о разрешении на ввод многоквартирного дома в эксплуатацию (сведений о документе, содержащем информацию о дате начала эксплуатации многоквартирного дома).

3.2. Жилое помещение должно соответствовать стандартам благоустройства, установленным законодательством города Москвы, а также иметь улучшенную отделку

в соответствии с требованиями, установленными постановлением Правительства Москвы от 8 августа 2017 г. № 516-ПП «Об утверждении Требований к улучшенной отделке равнозначных жилых помещений, предоставляемых взамен жилых помещений в многоквартирных домах, включенных в Программу реновации жилищного фонда в городе Москве, и помещений общего пользования в многоквартирных домах, в которых предоставляются такие равнозначные жилые помещения».

3.3. Жилое помещение должно находиться в многоквартирном доме, расположенном в Нагорном районе города Москвы.

В случае согласия собственников, нанимателей освобождаемого жилого помещения им предоставляется равнозначное жилое помещение в многоквартирном доме, расположенном на территории иного района города Москвы.

4. В случае если при освобождении жилого помещения отсутствует возможность предоставления собственнику жилого помещения или нанимателю жилого помещения, состоящего из четырех и более комнат, одного равнозначного жилого помещения, таким собственнику жилого помещения или нанимателю жилого помещения с их письменного согласия может быть предоставлено несколько жилых помещений, в совокупности соответствующих требованиям пункта 3 настоящих Гарантий. В этом случае предоставление нескольких жилых помещений признается предоставлением равнозначного жилого помещения.

5. Собственники жилых помещений в многоквартирных домах, указанных в пункте 1 настоящих Гарантий, взамен освобождаемых ими жилых помещений вместо равнозначного жилого помещения вправе получить равноценное возмещение в денежной форме, размер которого определяется в соответствии с частью 7 статьи 32 Жилищного кодекса Российской Федерации на день, предшествующий дню принятия решения о КРТ жилой застройки города Москвы.

В случае если в освобождаемом жилом помещении проживают несовершеннолетние, недееспособные или ограниченно дееспособные граждане, предоставление собственнику такого жилого помещения равноценного возмещения не допускается.

6. Правообладатели нежилых помещений в многоквартирных домах, подлежащих освобождению в целях реализации решения о КРТ жилой застройки города Москвы, имеют право получить возмещение в связи с изъятием таких нежилых помещений для государственных нужд города Москвы в соответствии с гражданским и земельным законодательством Российской Федерации.

Расходы по выплате возмещения за изымаемые нежилые помещения несет юридическое лицо, обеспечиваю-

щее в соответствии с Градостроительным кодексом Российской Федерации реализацию решения о КРТ жилой застройки города Москвы (оператор КРТ) в части изъятия нежилых помещений для государственных нужд.

7. Собственники жилых помещений в многоквартирных домах, подлежащих освобождению в целях реализации решения о КРТ жилой застройки города Москвы, со дня принятия решения о КРТ освобождаются от уплаты взносов на капитальный ремонт общего имущества в таких многоквартирных домах.

8. Собственникам, нанимателям жилых помещений, нуждающимся в жилых помещениях, предоставляемых по договорам социального найма (в том числе принятым на учет в качестве нуждающихся в улучшении жилищных условий до 1 марта 2005 г. в целях последующего предоставления им жилых помещений по договорам социального найма), и имеющим в собственности или в пользовании на условиях социального найма жилые помещения в многоквартирном доме, подлежащем освобождению в целях реализации решения о КРТ жилой застройки города Москвы, жилищные условия улучшаются путем предоставления жилых помещений по норме предоставления на одного человека, установленной нормативным правовым актом города Москвы, во внеочередном порядке и на условиях, установленных нормативным правовым актом города Москвы.

В случае отказа указанных в абзаце первом настоящего пункта собственников, нанимателей жилых помещений от улучшения жилищных условий, а также при несоблюдении ими условий, установленных нормативным правовым актом города Москвы, им предоставляется равнозначное жилое помещение либо равноценное возмещение. При этом такие собственники, наниматели жилых помещений сохраняют право состоять на учете в качестве нуждающихся в жилых помещениях, предоставляемых по договорам социального найма, до получения ими жилых помещений в порядке улучшения жилищных условий или до выявления предусмотренных жилищным законодательством оснований для снятия их с данного учета.

9. Взамен освобождаемой комнаты (комнат) в коммунальной квартире, являющейся таковой по состоянию на

день принятия решения о КРТ жилой застройки города Москвы, собственнику либо нанимателю жилого помещения и членам его семьи предоставляется отдельная квартира, состоящая из такого же количества комнат, что и освобождаемое жилое помещение.

В случае если освобождаемая комната (комнаты) в коммунальной квартире находится в общей собственности двух или более лиц, отдельная квартира предоставляется всем таким лицам в общую собственность.

Гражданам, которые после дня опубликования проекта решения о КРТ жилой застройки города Москвы на официальном сайте Правительства Москвы в информационно-телекоммуникационной сети Интернет совершили действия по приобретению или отчуждению (передаче) комнаты в коммунальной квартире (доли в праве собственности на такую квартиру), в результате которых у них возникло право собственности или право пользования жилым помещением в виде комнаты в данной квартире (доли в праве собственности на данную квартиру), подлежащей освобождению, предоставляются жилые помещения (доли в праве собственности на квартиру), равнозначные по площади приобретенному (занимаемому) жилому помещению (равнозначные приобретенной доле в праве собственности на квартиру).

10. В случае если многоквартирный дом, подлежащий освобождению в целях реализации решения о КРТ жилой застройки города Москвы, включен в Программу реновации жилищного фонда в городе Москве, обеспечение жилищных и иных имущественных прав собственников и нанимателей освобождаемых жилых помещений осуществляется в порядке, установленном статьей 7<sup>3</sup> Закона Российской Федерации от 15 апреля 1993 г. № 4802-1 «О статусе столицы Российской Федерации».

11. Расходы по переселению собственников, нанимателей освобождаемых жилых помещений в предоставленные жилые помещения несет юридическое лицо, обеспечивающее в соответствии с Градостроительным кодексом Российской Федерации реализацию решения о КРТ жилой застройки города Москвы (оператор КРТ) в части переселения граждан.

## О внесении изменений в постановление Правительства Москвы от 28 марта 2017 г. № 120-ПП

Постановление Правительства Москвы от 26 марта 2026 года № 834-ПП

В соответствии с Градостроительным кодексом Российской Федерации, Законом города Москвы от 25 июня 2008 г. № 28 «Градостроительный кодекс города Москвы», постановлениями Правительства Москвы от 7 апреля 2009 г. № 270-ПП «О создании Городской комиссии по вопросам градостроительства, землепользования и застройки при Правительстве Москвы и об утверждении положений о Городской и окружной комиссиях по вопросам градостроительства, землепользования и застройки при Правительстве Москвы», от 22 марта 2022 г. № 438-ПП «О реализации положений пункта 2 статьи 7 Федерального закона от 14 марта 2022 г. № 58-ФЗ «О внесении изменений в отдельные законодательные акты Российской Федерации» **Правительство Москвы постановляет:**

1. Внести изменения в постановление Правительства Москвы от 28 марта 2017 г. № 120-ПП «Об утверждении правил землепользования и застройки города Москвы»:

1.1. Изображения территориальных зон на карте градостроительного зонирования «Границы территориальных зон и виды разрешенного использования земельных участков и объектов капитального строительства. Район Внуково города Москвы» раздела 1 книги 12 территориальной части правил землепользования и застройки приложения к постановлению изменить согласно приложению 1 к настоящему постановлению.

1.2. Карту градостроительного зонирования «Границы территориальных зон и виды разрешенного использования земельных участков и объектов капитального строительства. Район Внуково города Москвы» раздела 1 книги 12 территориальной части правил землепользования и застройки приложения к постановлению дополнить изображениями территориальных зон согласно приложению 1 к настоящему постановлению.

1.3. Изображения территориальных зон на карте градостроительного зонирования «Границы территориальных зон, подзон территориальных зон и предельные параметры разрешенного строительства, реконструкции объектов капитального строительства. Район Внуково города Москвы» раздела 1 книги 12 территориальной части правил землепользования и застройки приложения к постановлению изменить согласно приложению 2 к настоящему постановлению.

1.4. Карту градостроительного зонирования «Границы территориальных зон, подзон территориальных зон и предельные параметры разрешенного строительства, реконструкции объектов капитального строительства. Район Внуково города Москвы» раздела 1 книги 12 территориальной части правил землепользования и застройки приложения к постановлению дополнить изображениями территориальных зон согласно приложению 2 к настоящему постановлению.

1.5. Подразделы «Пункт 13», «Пункт 18» раздела 2.1 книги 12 территориальной части правил землепользования и застройки приложения к постановлению признать утратившими силу.

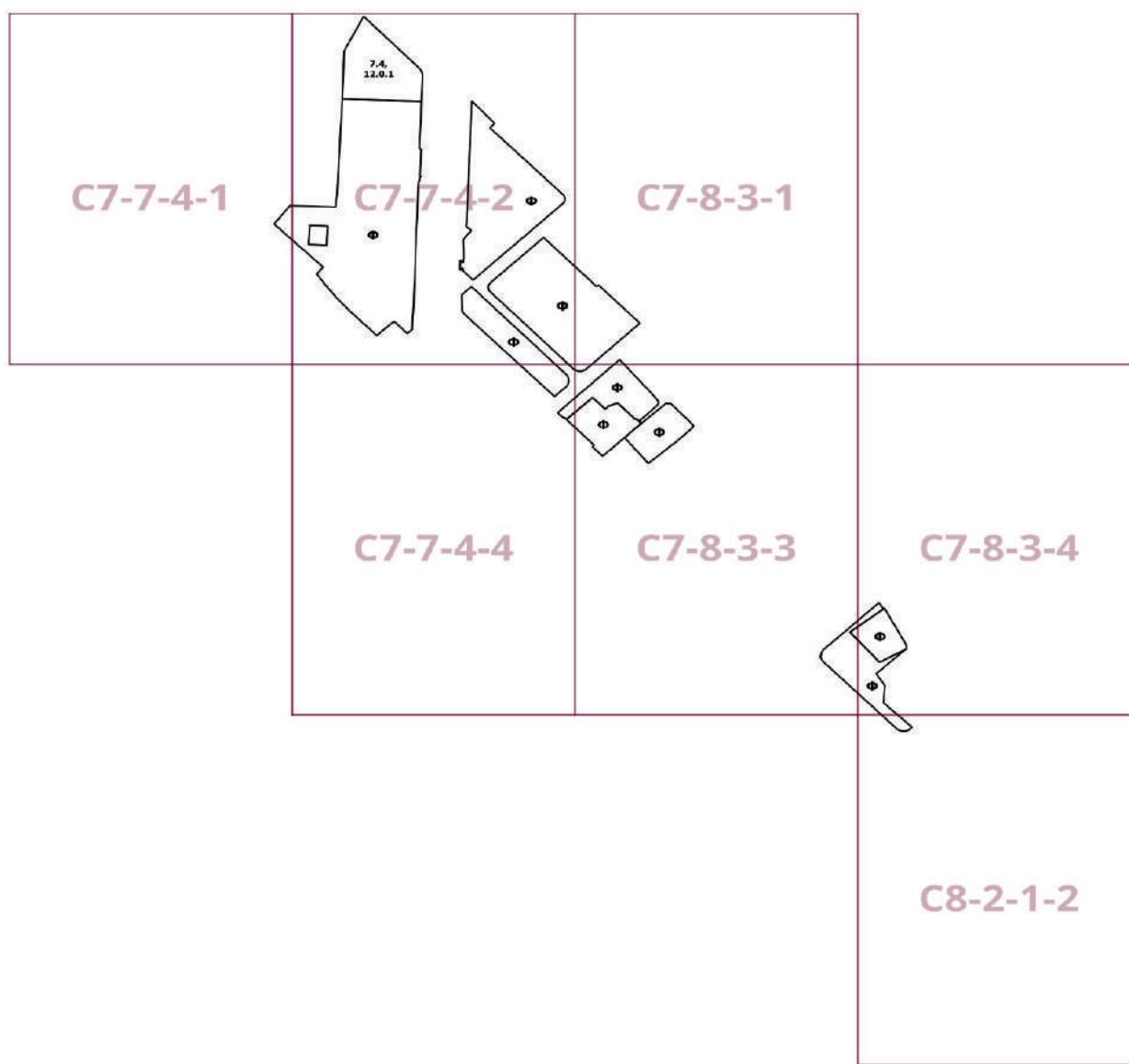
2. Контроль за выполнением настоящего постановления возложить на заместителя Мэра Москвы в Правительстве Москвы по вопросам градостроительной политики и строительства Ефимова В.В.

Мэр Москвы **С.С.Собянин**

Приложение 1  
к постановлению Правительства Москвы  
от 26 марта 2026 г. № 834-ПП

**Внесение изменений в приложение к постановлению Правительства Москвы  
от 28 марта 2017 г. № 120-ПП**

Книга 12  
Новомосковский административный округ города Москвы  
Карта градостроительного зонирования  
Границы территориальных зон и виды разрешенного использования  
земельных участков и объектов капитального строительства  
Район Внуково города Москвы



**Внесение изменений в приложение к постановлению Правительства Москвы  
от 28 марта 2017 г. № 120-ПП**

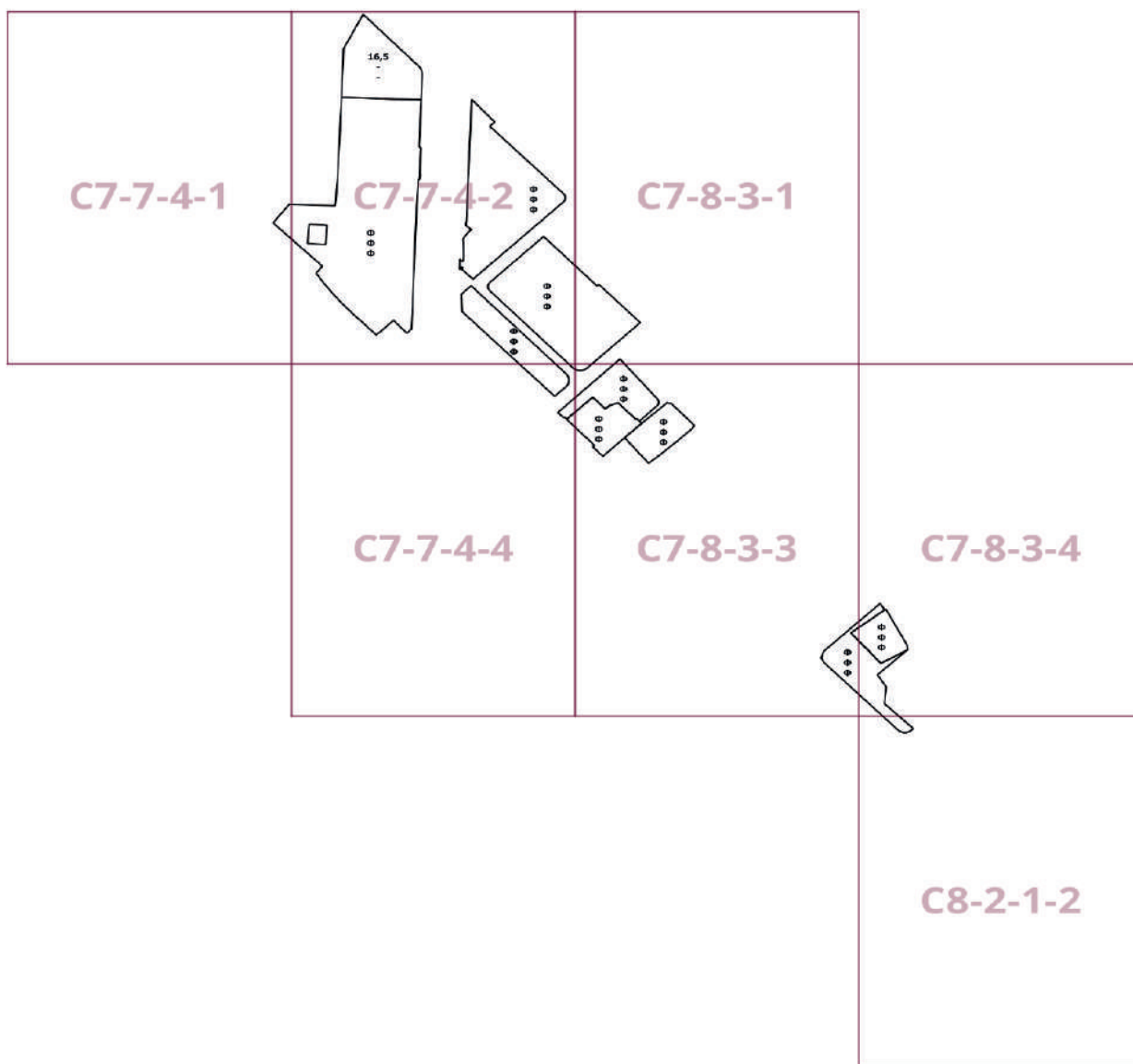
Книга 12

Новомосковский административный округ города Москвы

Карта градостроительного зонирования

Границы территориальных зон, подзон территориальных зон и предельные параметры  
разрешенного строительства, реконструкции объектов капитального строительства

Район Внуково города Москвы



## О внесении изменений в постановление Правительства Москвы от 28 марта 2017 г. № 120-ПП

Постановление Правительства Москвы от 26 марта 2026 года № 835-ПП

В соответствии с Градостроительным кодексом Российской Федерации, Законом города Москвы от 25 июня 2008 г. № 28 «Градостроительный кодекс города Москвы», постановлениями Правительства Москвы от 7 апреля 2009 г. № 270-ПП «О создании Городской комиссии по вопросам градостроительства, землепользования и застройки при Правительстве Москвы и об утверждении положений о Городской и окружной комиссиях по вопросам градостроительства, землепользования и застройки при Правительстве Москвы», от 22 марта 2022 г. № 438-ПП «О реализации положений пункта 2 статьи 7 Федерального закона от 14 марта 2022 г. № 58-ФЗ «О внесении изменений в отдельные законодательные акты Российской Федерации» **Правительство Москвы постановляет:**

1. Внести изменения в постановление Правительства Москвы от 28 марта 2017 г. № 120-ПП «Об утверждении правил землепользования и застройки города Москвы»:

1.1. Изображение территориальной зоны на карте градостроительного зонирования «Границы территориальных зон и виды разрешенного использования земельных участков и объектов капитального строительства. Южный административный округ города Москвы» раздела 1 книги 7 территориальной части правил землепользования и застройки приложения к постановлению изменить согласно приложению 1 к настоящему постановлению.

1.2. Изображение территориальной зоны на карте градостроительного зонирования «Границы территориальных зон, подзон территориальных зон и предельные параметры разрешенного строительства, реконструкции объектов капитального строительства. Южный административный округ города Москвы» раздела 1 книги 7 территориальной части правил землепользования и застройки приложения к постановлению изменить согласно приложению 2 к настоящему постановлению.

1.3. Раздел 3 книги 7 территориальной части правил землепользования и застройки приложения к постановлению дополнить пунктом в редакции согласно приложению 3 к настоящему постановлению.

1.4. Карту градостроительного зонирования «Территории, в границах которых предусматривается осуществление деятельности по комплексному развитию территории» раздела 1 книги 14 территориальной части правил землепользования и застройки приложения к постановлению дополнить изображением территории согласно приложению 4 к настоящему постановлению.

1.5. Раздел 2 книги 14 территориальной части правил землепользования и застройки приложения к постановлению дополнить подразделом в редакции согласно приложению 5 к настоящему постановлению.

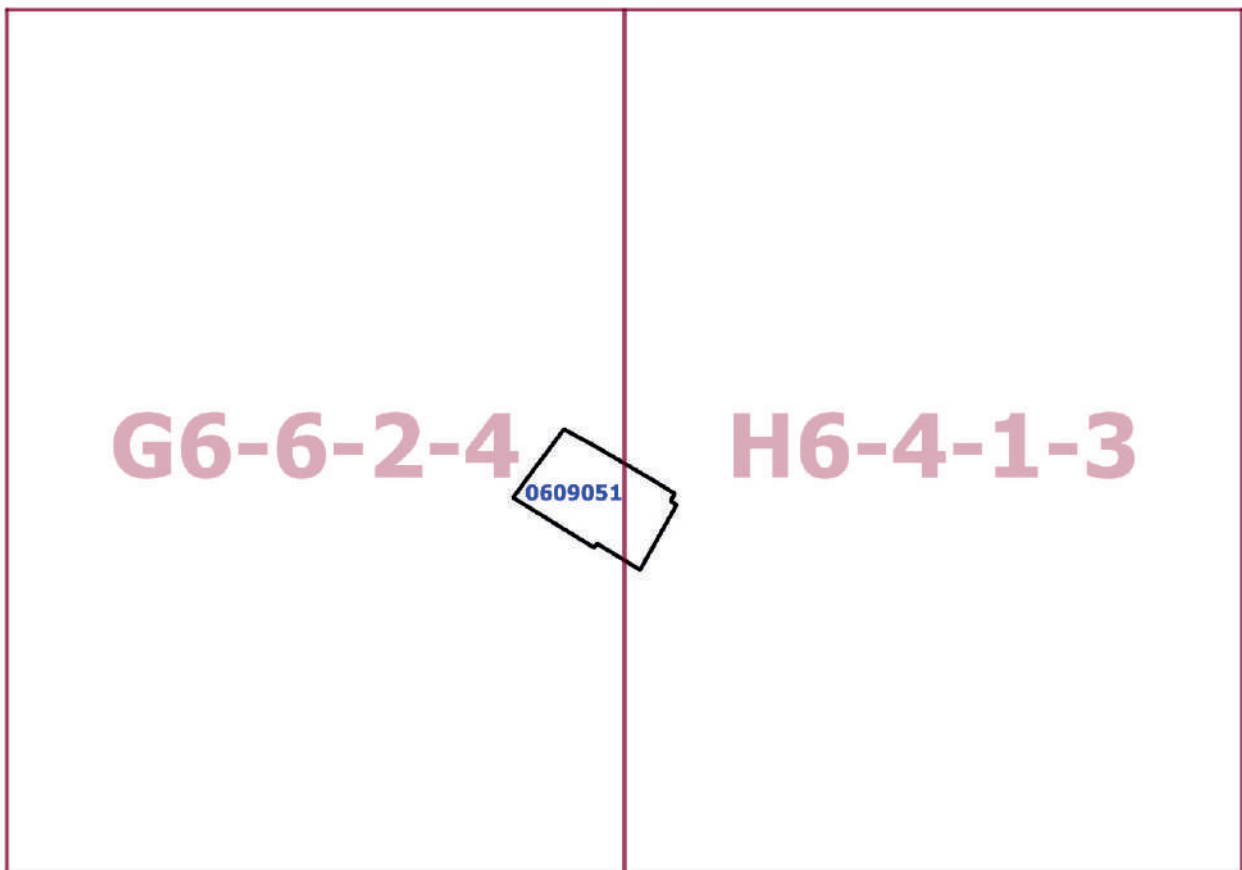
2. Контроль за выполнением настоящего постановления возложить на заместителя Мэра Москвы в Правительстве Москвы по вопросам градостроительной политики и строительства Ефимова В.В.

Мэр Москвы **С.С.Собянин**

Приложение 1  
к постановлению Правительства Москвы  
от 26 марта 2026 г. № 835-ПП

**Внесение изменения в приложение к постановлению Правительства Москвы  
от 28 марта 2017 г. № 120-ПП**

Книга 7  
Карта градостроительного зонирования  
Границы территориальных зон и виды разрешенного использования  
земельных участков и объектов капитального строительства  
Южный административный округ города Москвы



Приложение 2  
к постановлению Правительства Москвы  
от 26 марта 2026 г. № 835-ПП

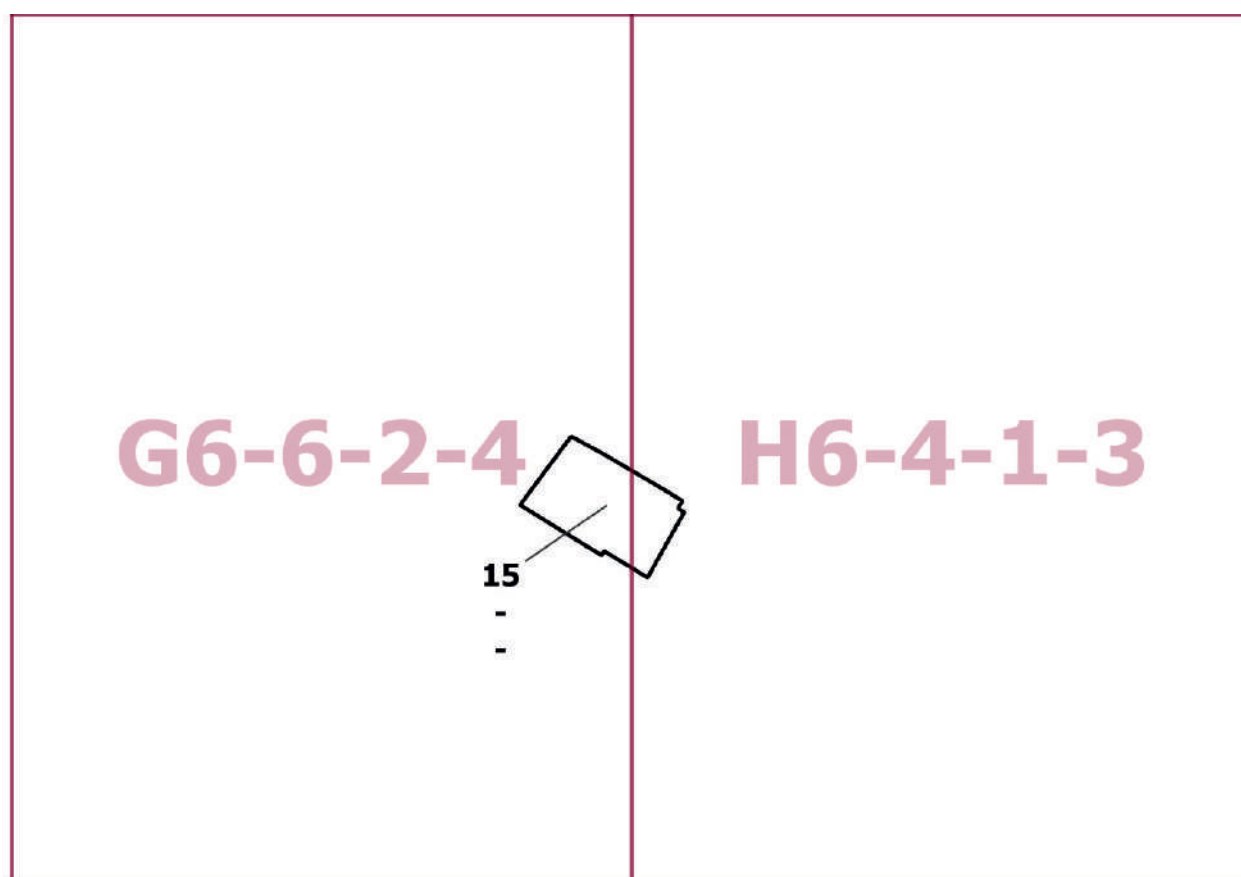
**Внесение изменения в приложение к постановлению Правительства Москвы  
от 28 марта 2017 г. № 120-ПП**

Книга 7

Карта градостроительного зонирования

Границы территориальных зон, подзон территориальных зон и предельные параметры  
разрешенного строительства, реконструкции объектов капитального строительства

Южный административный округ города Москвы



**Приложение 3**  
к постановлению Правительства Москвы  
от 26 марта 2026 г. № 835-ПП

**Внесение изменения в приложение к постановлению Правительства Москвы  
от 28 марта 2017 г. № 120-ПП**

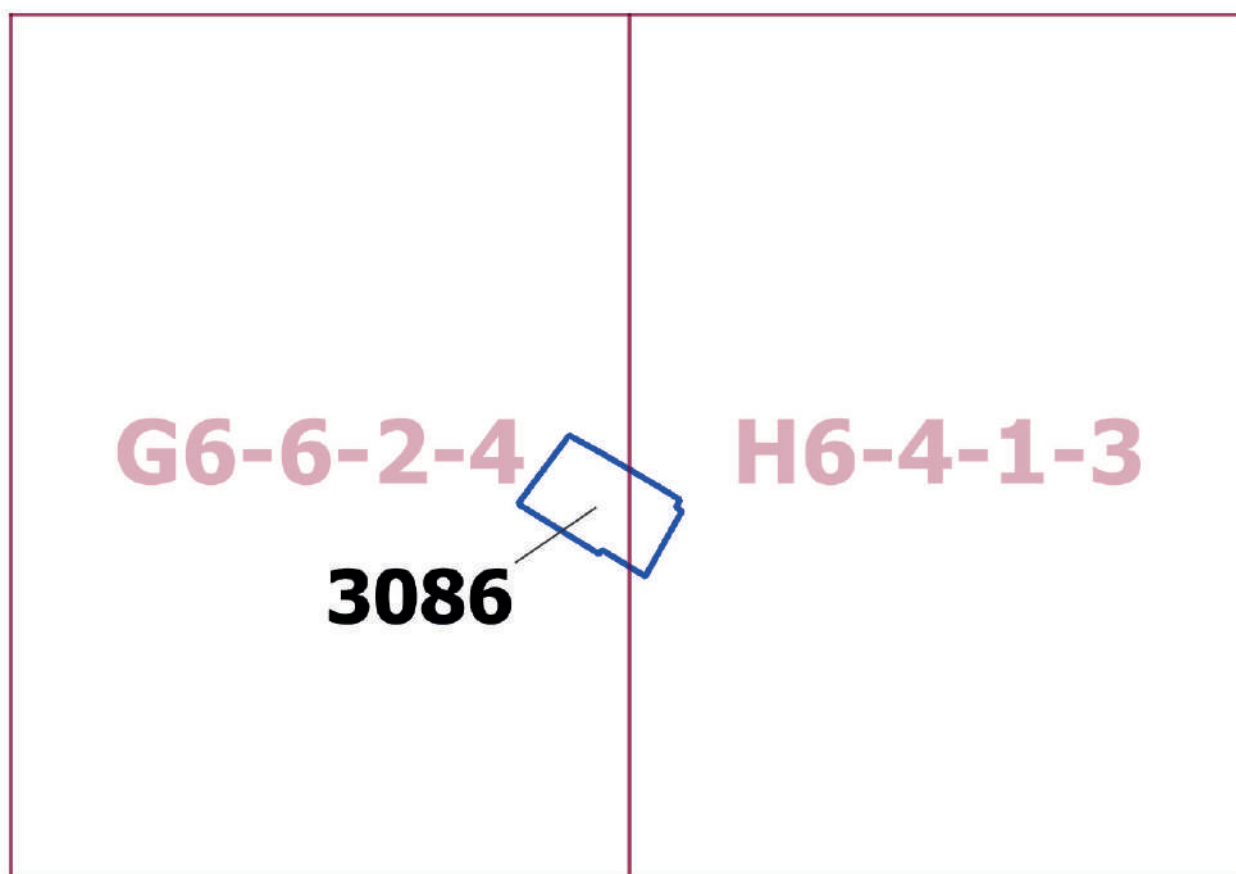
Книга 7  
Южный административный округ города Москвы

№ п/п	Районы	Номер территориальной зоны	Коды видов разрешенного использования земельных участков и объектов капитального строительства
76	Даниловский	0609051	1.14, 1.15, 1.17, 1.18, 2.7.1, 3.1, 3.1.1, 3.1.2, 3.2.2, 3.2.3, 3.3, 3.4, 3.4.1, 3.4.2, 3.4.3, 3.5, 3.5.1, 3.5.2, 3.6, 3.6.1, 3.6.2, 3.6.3, 3.7, 3.7.1, 3.7.2, 3.8, 3.8.1, 3.8.2, 3.9, 3.9.1, 3.9.2, 3.9.3, 3.10.1, 4.1, 4.2, 4.3, 4.4, 4.5, 4.6, 4.8.1, 4.9, 4.9.1.1, 4.9.1.3, 4.9.1.4, 4.10, 5.1.1, 5.1.2, 5.1.3, 5.1.4, 5.1.5, 5.1.6, 5.4, 5.5, 6.0, 6.2.1, 6.3, 6.3.1, 6.4, 6.5, 6.6, 6.7, 6.8, 6.10, 6.11, 6.12, 7.0, 7.1, 7.2, 7.2.1, 7.2.2, 7.2.3, 7.3, 7.4, 7.5, 7.6, 8.0, 8.1, 8.3, 8.4, 9.0, 9.1, 9.3, 11.1, 11.2, 11.3, 12.0, 12.0.1, 12.0.2

Приложение 4  
к постановлению Правительства Москвы  
от 26 марта 2026 г. № 835-ПП

**Внесение изменения в приложение к постановлению Правительства Москвы  
от 28 марта 2017 г. № 120-ПП**

Книга 14  
Карта градостроительного зонирования  
Территории, в границах которых предусматривается осуществление  
деятельности по комплексному развитию территории



## Приложение 5

к постановлению Правительства Москвы  
от 26 марта 2026 г. № 835-ПП

**Внесение изменения в приложение к постановлению Правительства Москвы  
от 28 марта 2017 г. № 120-ПП**

Книга 14

Пункт 532

**Комплексное развитие территории 3086**

**В отношении территориальной зоны, для которой установлены виды разрешенного использования земельных участков и объектов капитального строительства с кодами 1.14, 1.15, 1.17, 1.18, 3.1, 3.1.1, 3.1.2, 3.9, 3.9.1, 3.9.2, 3.9.3, 3.10.1, 6.0, 6.2.1, 6.3, 6.3.1, 6.4, 6.5, 6.6, 6.7, 6.8, 6.10, 6.11, 6.12, 7.0, 7.1, 7.2, 7.2.1, 7.2.2, 7.2.3, 7.3, 7.4, 7.5, 7.6, 8.0, 8.1, 8.3, 8.4, 9.0, 9.1, 9.3**

Расчетные показатели минимально допустимого уровня обеспеченности территории объектами коммунальной, транспортной, социальной инфраструктур

Социальная инфраструктура	Объекты открытой сети местного уровня размещаются на стыковых территориях производственных зон и жилых районов и рассчитываются на население прилегающих районов с коэффициентом учета работающих			
Транспортная инфраструктура	В соответствии с нормативами			
Коммунальная инфраструктура		Наименование показателя (единицы измерения)	Производственные объекты	Общественные объекты
	Водопотребление	Усредненные расчетные показатели удельного водопотребления в сутки на 1 кв.м общей площади застройки (литр/(сутки x кв.м))	2,6, дополнительное водопотребление для нужд промышленного производства определяется в зависимости от технологии	5
	Водоотведение	Коэффициент стока	0,8	0,7
		Объем поверхностных вод, поступающих на очистку (куб.м с 1 га территории)	70	60
	Теплоснабжение	Средний удельный показатель расхода тепла (отопление, вентиляция, горячее водоснабжение – среднечасовое, не более) (ккал/(час x кв.м))	50,4 на 1 кв.м общей площади застройки	44,5 на 1 кв.м общей площади застройки
Электроснабжение	Средний удельный показатель расхода электроэнергии на 1 кв.м общей площади застройки в функциональной зоне (не более) (кВт/кв.м)	Определяется в зависимости от технологии производства	0,078	

Расчетные показатели максимально допустимого уровня территориальной доступности указанных объектов для населения в отношении территорий, подлежащих комплексному развитию

Социальная инфраструктура	Амбулаторно-поликлинические объекты	Следует размещать на территории предприятия
	Аптеки	
	Столовые, кафетерии, буфеты	
Транспортная инфраструктура	Остановочные пункты наземного городского пассажирского транспорта	Не более 400 м от проходной предприятий в производственных и коммунально-складских зонах
	Въезд на территорию	Не менее двух въездов для предприятий с площадками размером более 5 га

**В отношении территориальной зоны, для которой установлены виды разрешенного использования земельных участков и объектов капитального строительства с кодами 2.7.1, 3.2.2, 3.2.3, 3.3, 3.4, 3.4.1, 3.4.2, 3.4.3, 3.5, 3.5.1, 3.5.2, 3.6, 3.6.1, 3.6.2, 3.6.3, 3.7, 3.7.1, 3.7.2, 3.8, 3.8.1, 3.8.2, 4.1, 4.2, 4.3, 4.4, 4.5, 4.6, 4.8.1, 4.9, 4.9.1.1, 4.9.1.3, 4.9.1.4, 4.10, 5.1.1, 5.1.2, 5.1.3, 5.1.4, 5.1.5, 5.1.6, 5.4, 5.5, 11.1, 11.2, 11.3, 12.0, 12.0.1, 12.0.2**

Расчетные показатели минимально допустимого уровня обеспеченности территории объектами коммунальной, транспортной, социальной инфраструктур

Транспортная инфраструктура	В соответствии с нормативами		
Коммунальная инфраструктура		Наименование показателя (единицы измерения)	Общественные объекты
	Водопотребление	Усредненные расчетные показатели удельного водопотребления в сутки на 1 кв.м общей площади застройки (литр/(сутки x кв.м))	5
	Водоотведение	Коэффициент стока	0,7
		Объем поверхностных вод, поступающих на очистку (куб.м с 1 га территории)	60
	Теплоснабжение	Средний удельный показатель расхода тепла (отопление, вентиляция, горячее водоснабжение – среднечасовое, не более) (ккал/(час x кв.м))	44,5 на 1 кв.м общей площади застройки
Электроснабжение	Средний удельный показатель расхода электроэнергии на 1 кв.м общей площади застройки в функциональной зоне (не более) (кВт/кв.м)	0,078	

Максимально допустимые уровни территориальной доступности указанных объектов для населения в отношении территорий, подлежащих комплексному развитию, не нормируются.

## О внесении изменений в постановление Правительства Москвы от 28 марта 2017 г. № 120-ПП

Постановление Правительства Москвы от 26 марта 2026 года № 836-ПП

В соответствии с Градостроительным кодексом Российской Федерации, Законом города Москвы от 25 июня 2008 г. № 28 «Градостроительный кодекс города Москвы», постановлениями Правительства Москвы от 7 апреля 2009 г. № 270-ПП «О создании Городской комиссии по вопросам градостроительства, землепользования и застройки при Правительстве Москвы и об утверждении положений о Городской и окружной комиссиях по вопросам градостроительства, землепользования и застройки при Правительстве Москвы», от 22 марта 2022 г. № 438-ПП «О реализации положений пункта 2 статьи 7 Федерального закона от 14 марта 2022 г. № 58-ФЗ «О внесении изменений в отдельные законодательные акты Российской Федерации» **Правительство Москвы постановляет:**

1. Внести изменения в постановление Правительства Москвы от 28 марта 2017 г. № 120-ПП «Об утверждении правил землепользования и застройки города Москвы»:

1.1. Изображение территориальной зоны на карте градостроительного зонирования «Границы территориальных зон и виды разрешенного использования земельных участков и объектов капитального строительства. Район Внуково города Москвы» раздела 1 книги 12 территориальной части правил землепользования и застройки приложения к постановлению изменить согласно приложению 1 к настоящему постановлению.

1.2. Изображение территориальной зоны на карте градостроительного зонирования «Границы территориальных зон, подзон территориальных зон и предельные параметры разрешенного строительства, реконструкции объектов капитального строительства. Район Внуково города Москвы» раздела 1 книги 12 территориальной части правил землепользования и застройки приложения к постановлению изменить согласно приложению 2 к настоящему постановлению.

1.3. Подраздел «Пункт 24» раздела 2.1 книги 12 территориальной части правил землепользования и застройки приложения к постановлению признать утратившим силу.

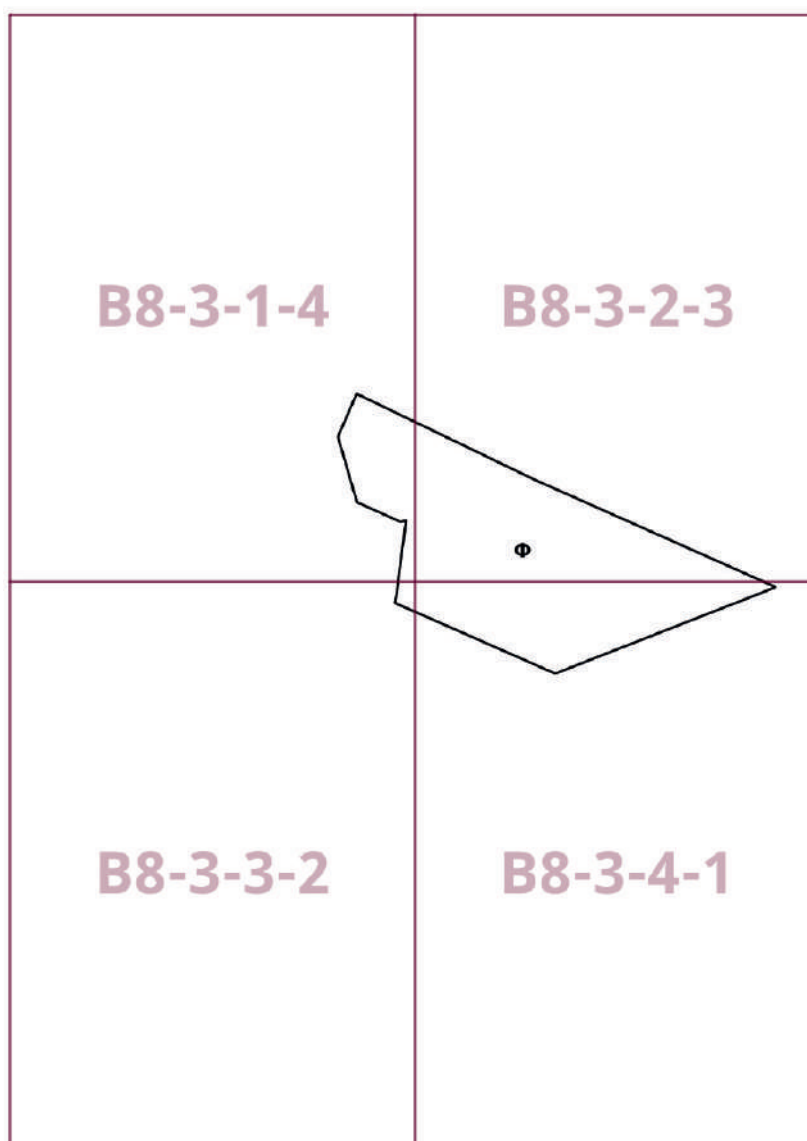
2. Контроль за выполнением настоящего постановления возложить на заместителя Мэра Москвы в Правительстве Москвы по вопросам градостроительной политики и строительства Ефимова В.В.

Мэр Москвы **С.С.Собянин**

**Приложение 1**  
к постановлению Правительства Москвы  
от 26 марта 2026 г. № 836-ПП

**Внесение изменения в приложение к постановлению Правительства Москвы  
от 28 марта 2017 г. № 120-ПП**

Книга 12  
Новомосковский административный округ города Москвы  
Карта градостроительного зонирования  
Границы территориальных зон и виды разрешенного использования  
земельных участков и объектов капитального строительства  
Район Внуково города Москвы



**Внесение изменения в приложение к постановлению Правительства Москвы  
от 28 марта 2017 г. № 120-ПП**

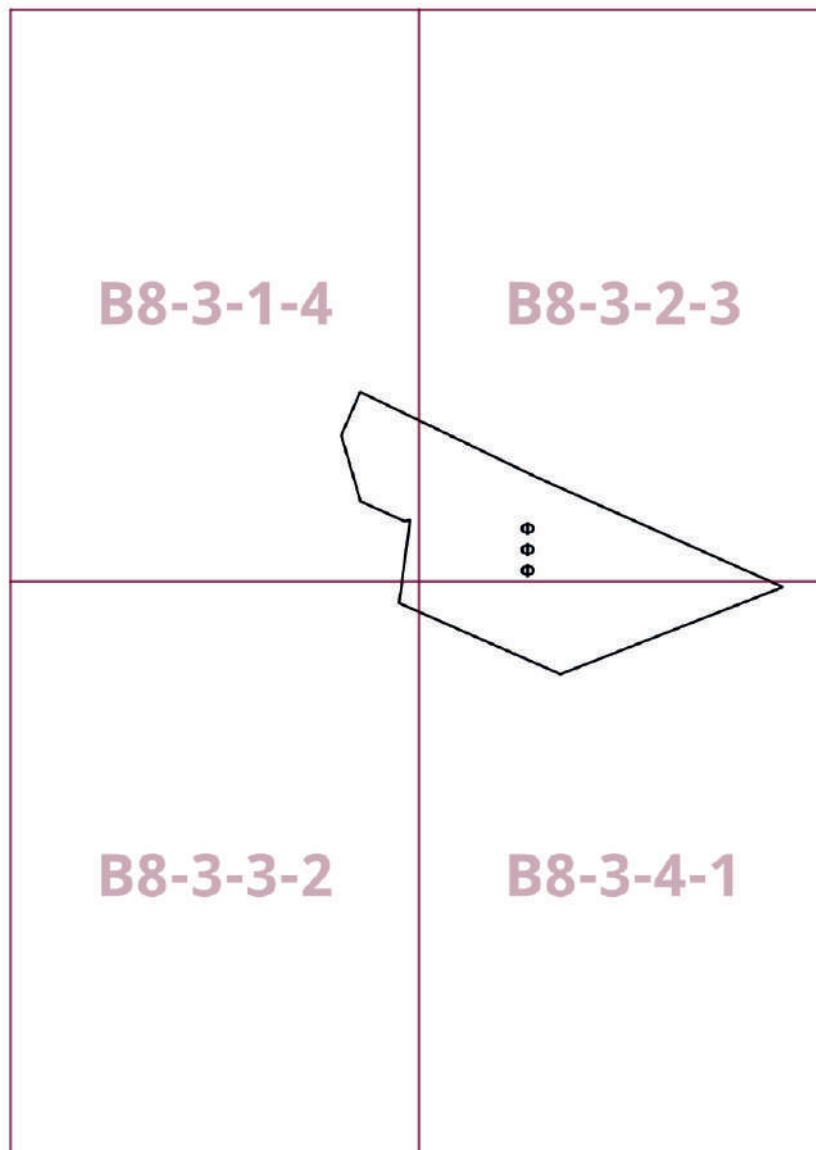
Книга 12

Новомосковский административный округ города Москвы

Карта градостроительного зонирования

Границы территориальных зон, подзон территориальных зон и предельные параметры  
разрешенного строительства, реконструкции объектов капитального строительства

Район Внуково города Москвы



## О внесении изменений в постановление Правительства Москвы от 28 марта 2017 г. № 120-ПП

Постановление Правительства Москвы от 26 марта 2026 года № 837-ПП

В соответствии с Градостроительным кодексом Российской Федерации, Законом города Москвы от 25 июня 2008 г. № 28 «Градостроительный кодекс города Москвы», постановлениями Правительства Москвы от 7 апреля 2009 г. № 270-ПП «О создании Городской комиссии по вопросам градостроительства, землепользования и застройки при Правительстве Москвы и об утверждении положений о Городской и окружной комиссиях по вопросам градостроительства, землепользования и застройки при Правительстве Москвы», от 22 марта 2022 г. № 438-ПП «О реализации положений пункта 2 статьи 7 Федерального закона от 14 марта 2022 г. № 58-ФЗ «О внесении изменений в отдельные законодательные акты Российской Федерации» **Правительство Москвы постановляет:**

1. Внести изменения в постановление Правительства Москвы от 28 марта 2017 г. № 120-ПП «Об утверждении правил землепользования и застройки города Москвы»:

1.1. Изображения территориальных зон на карте градостроительного зонирования «Границы территориальных зон и виды разрешенного использования земельных участков и объектов капитального строительства. Юго-Восточный административный округ города Москвы» раздела 1 книги 6 территориальной части правил землепользования и застройки приложения к постановлению изменить согласно приложению 1 к настоящему постановлению.

1.2. Изображения территориальных зон на карте градостроительного зонирования «Границы территориальных зон, подзон территориальных зон и предельные параметры разрешенного строительства, реконструкции объектов капитального строительства. Юго-Восточный административный округ города Москвы» раздела 1 книги 6 территориальной части правил землепользования и застройки приложения к постановлению изменить согласно приложению 2 к настоящему постановлению.

1.3. Пункты 40 и 41 раздела 3 книги 6 территориальной части правил землепользования и застройки приложения к постановлению признать утратившими силу.

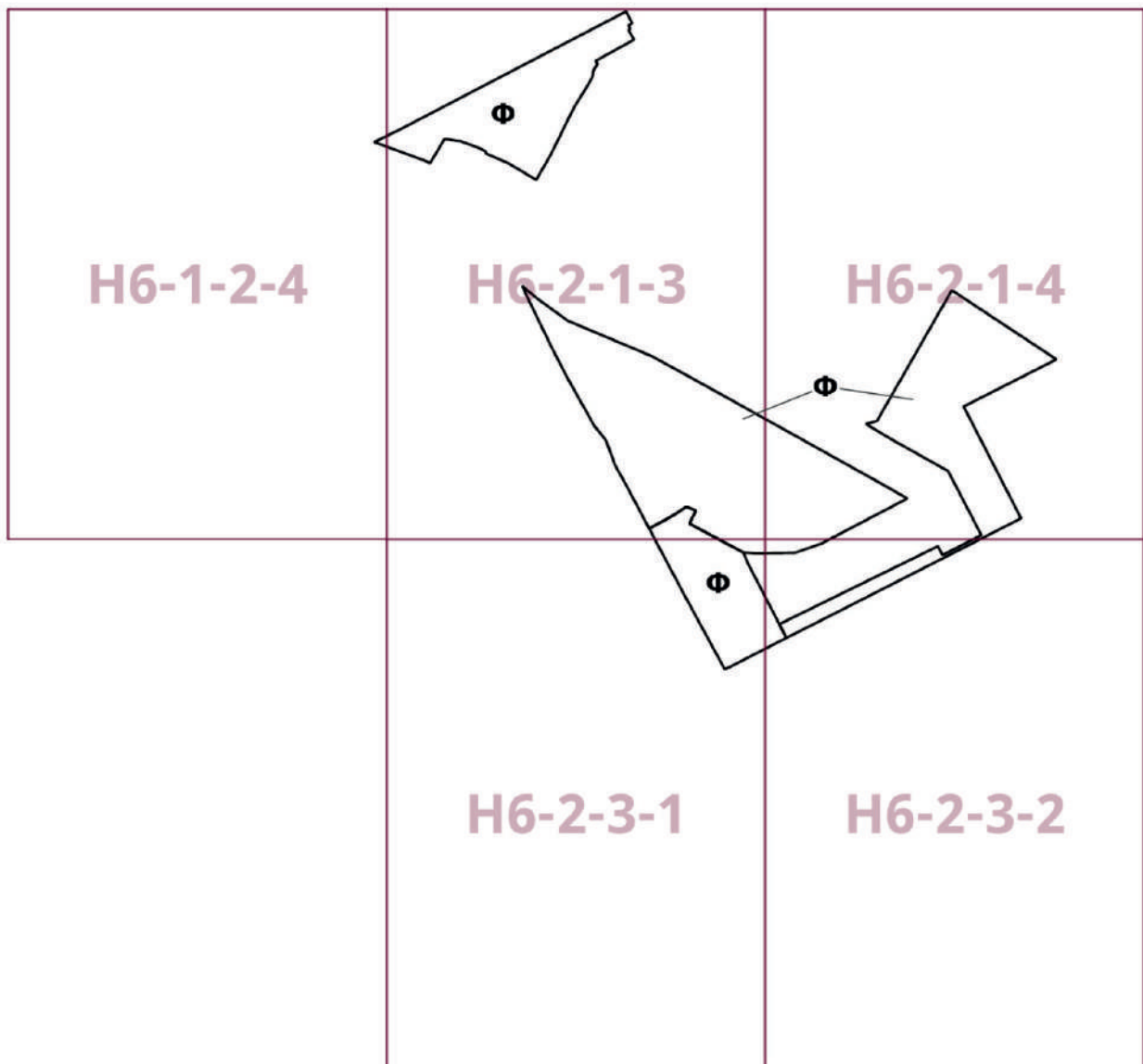
2. Контроль за выполнением настоящего постановления возложить на заместителя Мэра Москвы в Правительстве Москвы по вопросам градостроительной политики и строительства Ефимова В.В.

Мэр Москвы **С.С.Собянин**

**Приложение 1**  
к постановлению Правительства Москвы  
от 26 марта 2026 г. № 837-ПП

**Внесение изменений в приложение к постановлению Правительства Москвы  
от 28 марта 2017 г. № 120-ПП**

Книга 6  
Карта градостроительного зонирования  
Границы территориальных зон и виды разрешенного использования  
земельных участков и объектов капитального строительства  
Юго-Восточный административный округ города Москвы



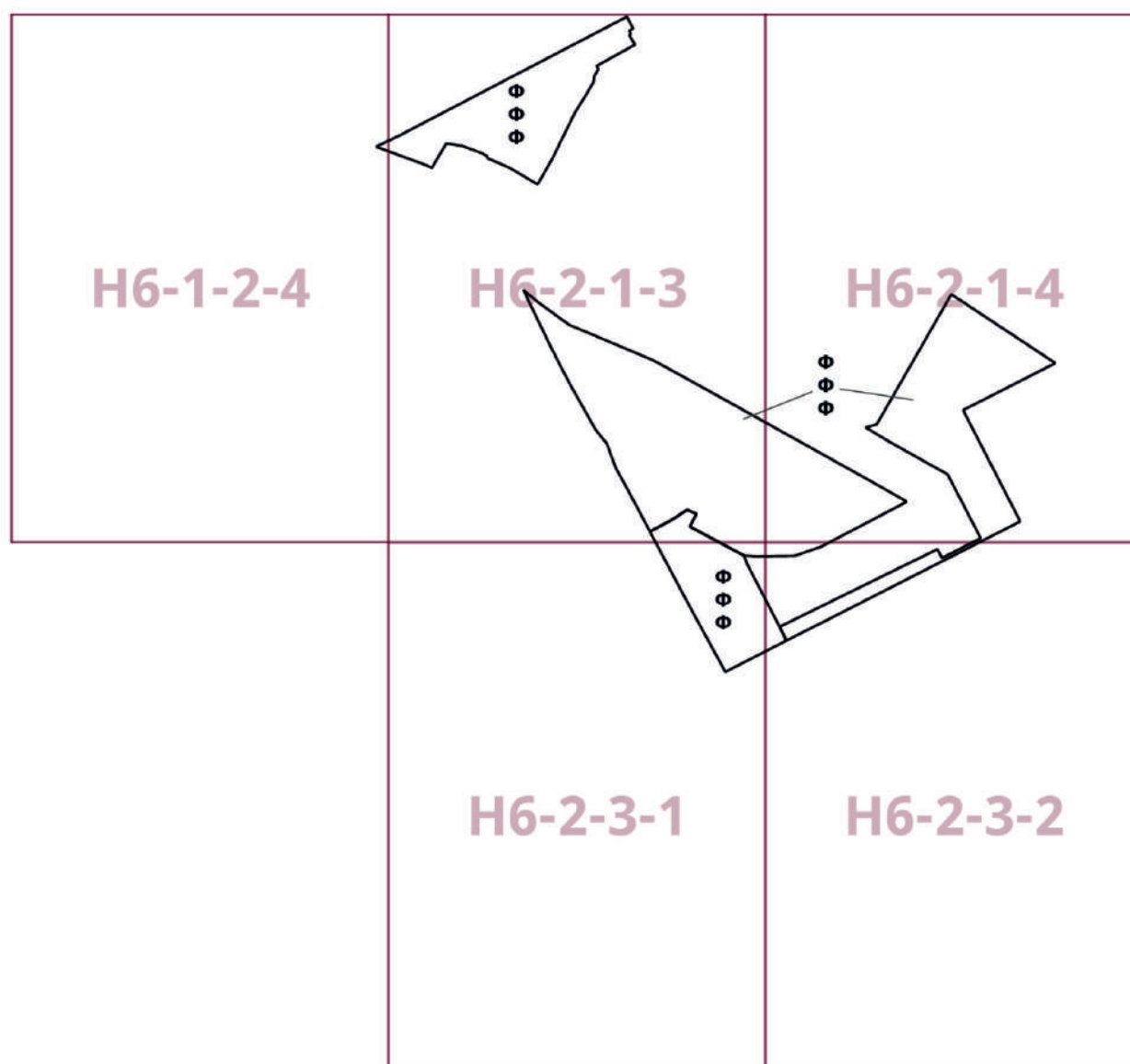
Приложение 2  
к постановлению Правительства Москвы  
от 26 марта 2026 г. № 837-ПП

**Внесение изменений в приложение к постановлению Правительства Москвы  
от 28 марта 2017 г. № 120-ПП**

Книга 6

Карта градостроительного зонирования

Границы территориальных зон, подзон территориальных зон и предельные параметры разрешенного строительства, реконструкции объектов капитального строительства  
Юго-Восточный административный округ города Москвы



## О внесении изменений в постановление Правительства Москвы от 28 марта 2017 г. № 120-ПП

Постановление Правительства Москвы от 26 марта 2026 года № 838-ПП

В соответствии с Градостроительным кодексом Российской Федерации, Законом города Москвы от 25 июня 2008 г. № 28 «Градостроительный кодекс города Москвы», постановлениями Правительства Москвы от 7 апреля 2009 г. № 270-ПП «О создании Городской комиссии по вопросам градостроительства, землепользования и застройки при Правительстве Москвы и об утверждении положений о Городской и окружной комиссиях по вопросам градостроительства, землепользования и застройки при Правительстве Москвы», от 22 марта 2022 г. № 438-ПП «О реализации положений пункта 2 статьи 7 Федерального закона от 14 марта 2022 г. № 58-ФЗ «О внесении изменений в отдельные законодательные акты Российской Федерации» **Правительство Москвы постановляет:**

1. Внести изменения в постановление Правительства Москвы от 28 марта 2017 г. № 120-ПП «Об утверждении правил землепользования и застройки города Москвы»:

1.1. Изображения территориальных зон на карте градостроительного зонирования «Границы территориальных зон и виды разрешенного использования земельных участков и объектов капитального строительства. Центральный административный округ города Москвы» раздела 1 книги 2 территориальной части правил землепользования и застройки приложения к постановлению изменить согласно приложению 1 к настоящему постановлению.

1.2. Карту градостроительного зонирования «Границы территориальных зон и виды разрешенного использования земельных участков и объектов капитального строительства. Центральный административный округ города Москвы» раздела 1 книги 2 территориальной части правил землепользования и застройки приложения к постановлению дополнить изображением территориальной зоны согласно приложению 1 к настоящему постановлению.

1.3. Изображения территориальных зон на карте градостроительного зонирования «Границы территориальных зон, подзон территориальных зон и предельные параметры разрешенного строительства, реконструкции объектов капитального строительства. Центральный административный округ города Москвы» раздела 1 книги 2 территориальной части правил землепользования и застройки приложения к постановлению изменить согласно приложению 2 к настоящему постановлению.

1.4. Карту градостроительного зонирования «Границы территориальных зон, подзон территориальных зон и предельные параметры разрешенного строительства, реконструкции объектов капитального строительства. Центральный административный округ города Москвы» раздела 1 книги 2 территориальной части правил землепользования и застройки приложения к постановлению дополнить изображением территориальной зоны согласно приложению 2 к настоящему постановлению.

1.5. Пункт 19 раздела 3 книги 2 территориальной части правил землепользования и застройки приложения к постановлению признать утратившим силу.

1.6. Раздел 3 книги 2 территориальной части правил землепользования и застройки приложения к постановлению дополнить пунктом в редакции согласно приложению 3 к настоящему постановлению.

1.7. Карту градостроительного зонирования «Территории, в границах которых предусматривается осуществление деятельности по комплексному развитию территории» раздела 1 книги 14 территориальной части правил землепользования и застройки приложения к постановлению дополнить изображением территории согласно приложению 4 к настоящему постановлению.

1.8. Раздел 2 книги 14 территориальной части правил землепользования и застройки приложения к постановлению дополнить подразделом в редакции согласно приложению 5 к настоящему постановлению.

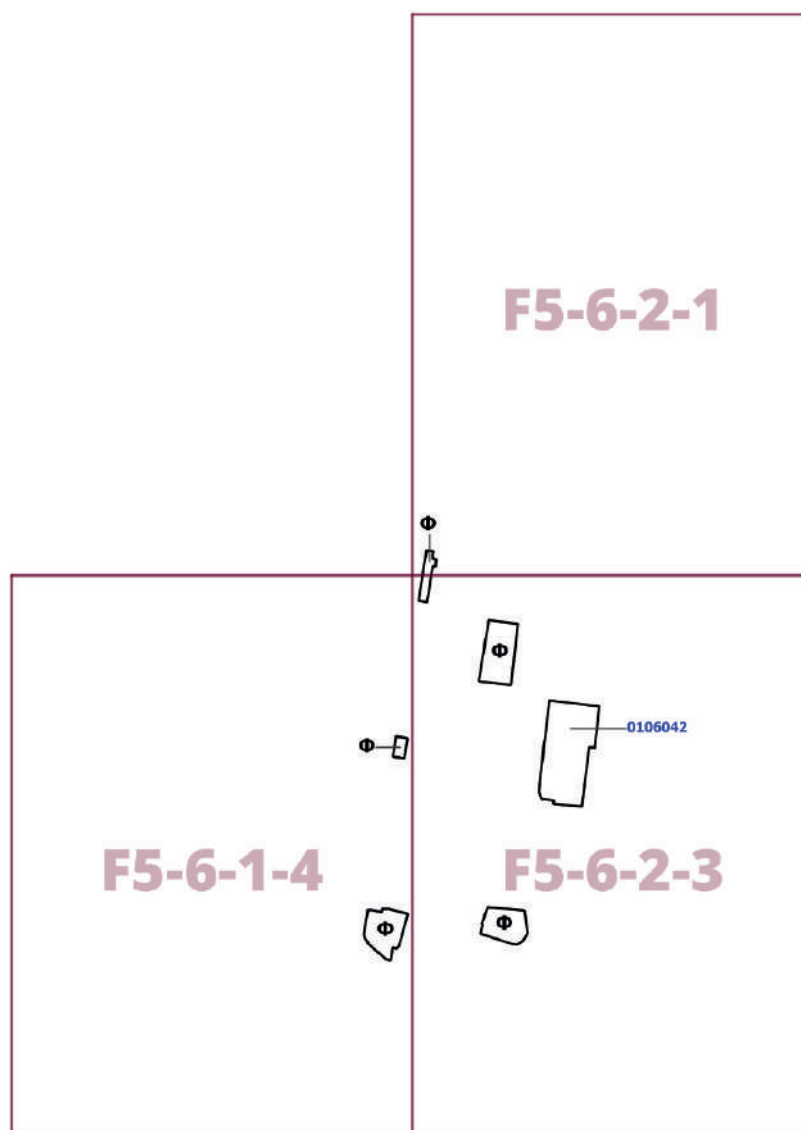
2. Контроль за выполнением настоящего постановления возложить на заместителя Мэра Москвы в Правительстве Москвы по вопросам градостроительной политики и строительства Ефимова В.В.

Мэр Москвы **С.С.Собянин**

Приложение 1  
к постановлению Правительства Москвы  
от 26 марта 2026 г. № 838-ПП

**Внесение изменений в приложение к постановлению Правительства Москвы  
от 28 марта 2017 г. № 120-ПП**

Книга 2  
Карта градостроительного зонирования  
Границы территориальных зон и виды разрешенного использования  
земельных участков и объектов капитального строительства  
Центральный административный округ города Москвы



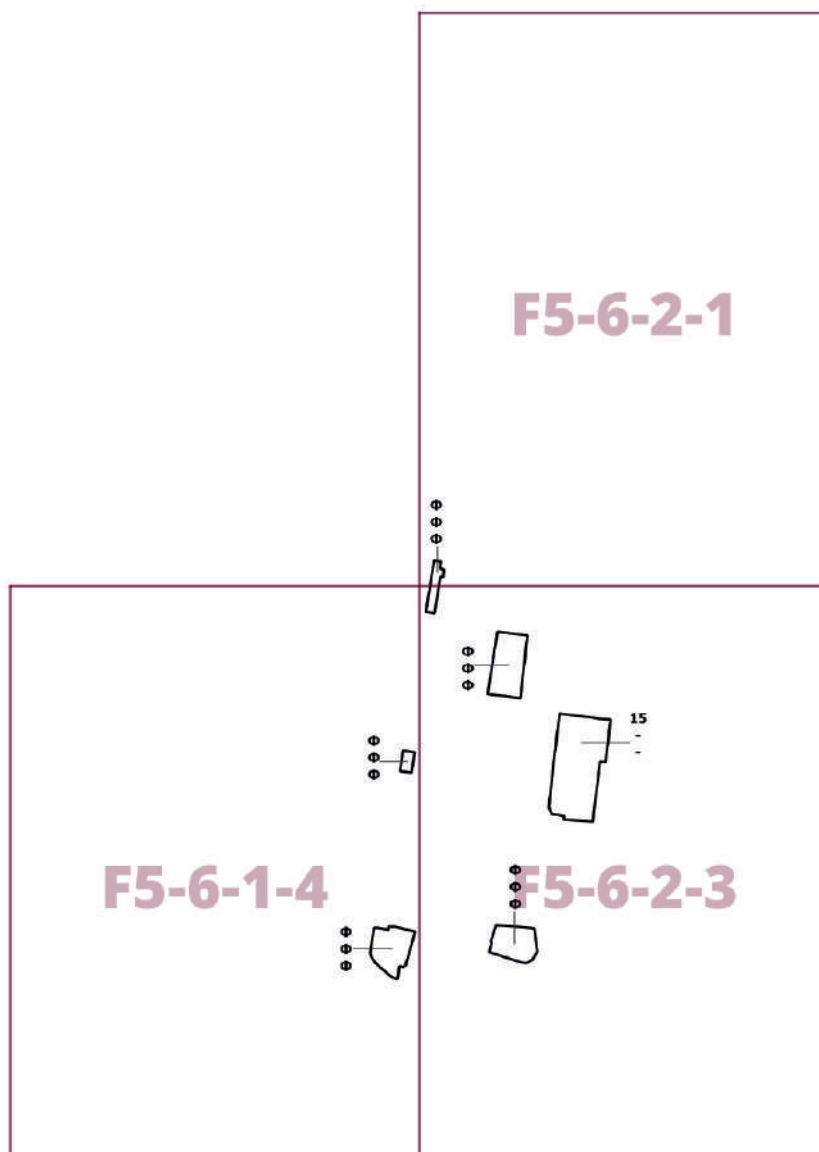
Приложение 2  
к постановлению Правительства Москвы  
от 26 марта 2026 г. № 838-ПП

**Внесение изменений в приложение к постановлению Правительства Москвы  
от 28 марта 2017 г. № 120-ПП**

Книга 2

Карта градостроительного зонирования

Границы территориальных зон, подзон территориальных зон и предельные параметры разрешенного строительства, реконструкции объектов капитального строительства  
Центральный административный округ города Москвы



**Приложение 3**  
к постановлению Правительства Москвы  
от 26 марта 2026 г. № 838-ПП

**Внесение изменения в приложение к постановлению Правительства Москвы  
от 28 марта 2017 г. № 120-ПП**

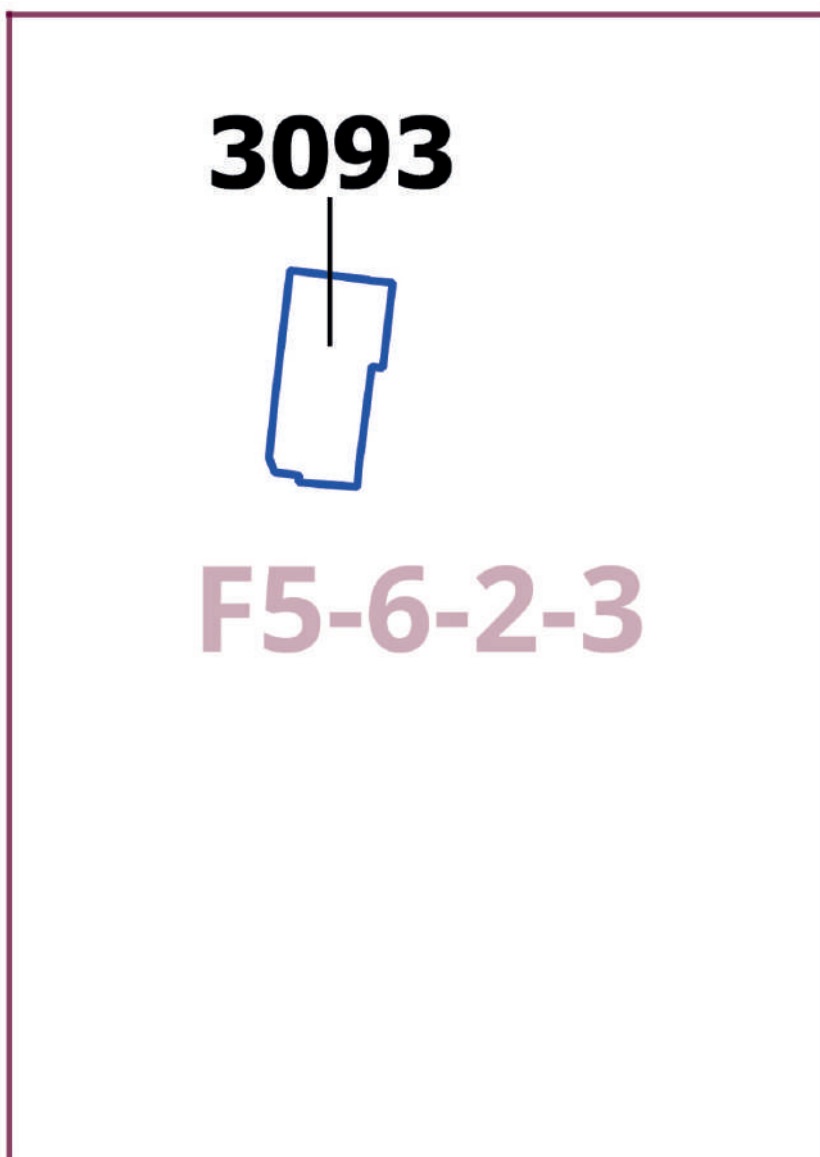
Книга 2  
Центральный административный округ города Москвы

№ п/п	Районы	Номер территориальной зоны	Коды видов разрешенного использования земельных участков и объектов капитального строительства
101	Пресненский	0106042	1.14, 1.15, 1.17, 1.18, 2.7.1, 3.1, 3.1.1, 3.1.2, 3.2.2, 3.2.3, 3.3, 3.4, 3.4.1, 3.4.2, 3.4.3, 3.5, 3.5.1, 3.5.2, 3.6, 3.6.1, 3.6.2, 3.6.3, 3.7, 3.7.1, 3.7.2, 3.8, 3.8.1, 3.8.2, 3.9, 3.9.1, 3.9.2, 3.9.3, 3.10.1, 4.1, 4.2, 4.3, 4.4, 4.5, 4.6, 4.8.1, 4.9, 4.9.1.1, 4.9.1.3, 4.9.1.4, 4.10, 5.1.1, 5.1.2, 5.1.3, 5.1.4, 5.1.5, 5.1.6, 5.4, 5.5, 6.0, 6.2.1, 6.3, 6.3.1, 6.4, 6.5, 6.6, 6.7, 6.8, 6.10, 6.11, 6.12, 7.0, 7.1, 7.2, 7.2.1, 7.2.2, 7.2.3, 7.3, 7.4, 7.5, 7.6, 8.0, 8.1, 8.3, 8.4, 9.0, 9.1, 9.3, 11.1, 11.2, 11.3, 12.0, 12.0.1, 12.0.2

Приложение 4  
к постановлению Правительства Москвы  
от 26 марта 2026 г. № 838-ПП

**Внесение изменения в приложение к постановлению Правительства Москвы  
от 28 марта 2017 г. № 120-ПП**

Книга 14  
Карта градостроительного зонирования  
Территории, в границах которых предусматривается осуществление  
деятельности по комплексному развитию территории



## Приложение 5

к постановлению Правительства Москвы  
от 26 марта 2026 г. № 838-ПП

**Внесение изменения в приложение к постановлению Правительства Москвы  
от 28 марта 2017 г. № 120-ПП**

Книга 14

Пункт 531

**Комплексное развитие территории 3093**

**В отношении территориальных зон, для которых установлены виды разрешенного использования земельных участков и объектов капитального строительства с кодами 1.14, 1.15, 1.17, 1.18, 3.1, 3.1.1, 3.1.2, 3.9, 3.9.1, 3.9.2, 3.9.3, 3.10.1, 6.0, 6.2.1, 6.3, 6.3.1, 6.4, 6.5, 6.6, 6.7, 6.8, 6.10, 6.11, 6.12, 7.0, 7.1, 7.2, 7.2.1, 7.2.2, 7.2.3, 7.3, 7.4, 7.5, 7.6, 8.0, 8.1, 8.3, 8.4, 9.0, 9.1, 9.3**

Расчетные показатели минимально допустимого уровня обеспеченности территории объектами коммунальной, транспортной, социальной инфраструктур

Социальная инфраструктура	Объекты открытой сети местного уровня размещаются на стыковых территориях производственных зон и жилых районов и рассчитываются на население прилегающих районов с коэффициентом учета работающих			
Транспортная инфраструктура	В соответствии с нормативами			
Коммунальная инфраструктура		Наименование показателя (единицы измерения)	Производственные объекты	Общественные объекты
	Водопотребление	Усредненные расчетные показатели удельного водопотребления в сутки на 1 кв.м общей площади застройки (литр/(сутки x кв.м))	2,6, дополнительное водопотребление для нужд промышленного производства определяется в зависимости от технологии	5
	Водоотведение	Коэффициент стока	0,8	0,7
		Объем поверхностных вод, поступающих на очистку (куб.м с 1 га территории)	70	60
	Теплоснабжение	Средний удельный показатель расхода тепла (отопление, вентиляция, горячее водоснабжение – среднечасовое, не более) (ккал/(час x кв.м))	50,4 на 1 кв.м общей площади застройки	44,5 на 1 кв.м общей площади застройки
Электроснабжение	Средний удельный показатель расхода электроэнергии на 1 кв.м общей площади застройки в функциональной зоне (не более) (кВт/кв.м)	Определяется в зависимости от технологии производства	0,078	

Расчетные показатели максимально допустимого уровня территориальной доступности указанных объектов для населения в отношении территорий, подлежащих комплексному развитию

Социальная инфраструктура	Амбулаторно-поликлинические объекты	Следует размещать на территории предприятия
	Аптеки	
	Столовые, кафетерии, буфеты	
Транспортная инфраструктура	Остановочные пункты наземного городского пассажирского транспорта	Не более 400 м от проходной предприятий в производственных и коммунально-складских зонах
	Въезд на территорию	Не менее двух въездов для предприятий с площадками размером более 5 га

**В отношении территориальной зоны, для которой установлены виды разрешенного использования земельных участков и объектов капитального строительства с кодами 2.7.1, 3.2.2, 3.2.3, 3.3, 3.4, 3.4.1, 3.4.2, 3.4.3, 3.5, 3.5.1, 3.5.2, 3.6, 3.6.1, 3.6.2, 3.6.3, 3.7, 3.7.1, 3.7.2, 3.8, 3.8.1, 3.8.2, 4.1, 4.2, 4.3, 4.4, 4.5, 4.6, 4.8.1, 4.9, 4.9.1.1, 4.9.1.3, 4.9.1.4, 4.10, 5.1.1, 5.1.2, 5.1.3, 5.1.4, 5.1.5, 5.1.6, 5.4, 5.5, 11.1, 11.2, 11.3, 12.0, 12.0.1, 12.0.2**

Расчетные показатели минимально допустимого уровня обеспеченности территории объектами коммунальной, транспортной, социальной инфраструктур

Транспортная инфраструктура	В соответствии с нормативами		
		Наименование показателя (единицы измерения)	Общественные объекты
Коммунальная инфраструктура	Водопотребление	Усредненные расчетные показатели удельного водопотребления в сутки на 1 кв.м общей площади застройки (литр/(сутки x кв.м))	5
	Водоотведение	Коэффициент стока	0,7
		Объем поверхностных вод, поступающих на очистку (куб.м с 1 га территории)	60
	Теплоснабжение	Средний удельный показатель расхода тепла (отопление, вентиляция, горячее водоснабжение – среднечасовое, не более) (ккал/(час x кв.м))	44,5 на 1 кв.м общей площади застройки
	Электроснабжение	Средний удельный показатель расхода электроэнергии на 1 кв.м общей площади застройки в функциональной зоне (не более) (кВт/кв.м)	0,078

Максимально допустимые уровни территориальной доступности указанных объектов для населения в отношении территорий, подлежащих комплексному развитию, не нормируются.

## О внесении изменений в постановление Правительства Москвы от 28 марта 2017 г. № 120-ПП

Постановление Правительства Москвы от 26 марта 2026 года № 839-ПП

В соответствии с Градостроительным кодексом Российской Федерации, Законом города Москвы от 25 июня 2008 г. № 28 «Градостроительный кодекс города Москвы», постановлениями Правительства Москвы от 7 апреля 2009 г. № 270-ПП «О создании Городской комиссии по вопросам градостроительства, землепользования и застройки при Правительстве Москвы и об утверждении положений о Городской и окружной комиссиях по вопросам градостроительства, землепользования и застройки при Правительстве Москвы», от 22 марта 2022 г. № 438-ПП «О реализации положений пункта 2 статьи 7 Федерального закона от 14 марта 2022 г. № 58-ФЗ «О внесении изменений в отдельные законодательные акты Российской Федерации» **Правительство Москвы постановляет:**

1. Внести изменения в постановление Правительства Москвы от 28 марта 2017 г. № 120-ПП «Об утверждении правил землепользования и застройки города Москвы»:

1.1. Изображение территориальной зоны на карте градостроительного зонирования «Границы территориальных зон и виды разрешенного использования земельных участков и объектов капитального строительства. Западный административный округ города Москвы» раздела 1 книги 9 территориальной части правил землепользования и застройки приложения к постановлению изменить согласно приложению 1 к настоящему постановлению.

1.2. Изображение территориальной зоны на карте градостроительного зонирования «Границы территориальных зон, подзон территориальных зон и предельные параметры разрешенного строительства, реконструкции объектов капитального строительства. Западный административный округ города Москвы» раздела 1 книги 9 территориальной части правил землепользования и застройки приложения к постановлению изменить согласно приложению 2 к настоящему постановлению.

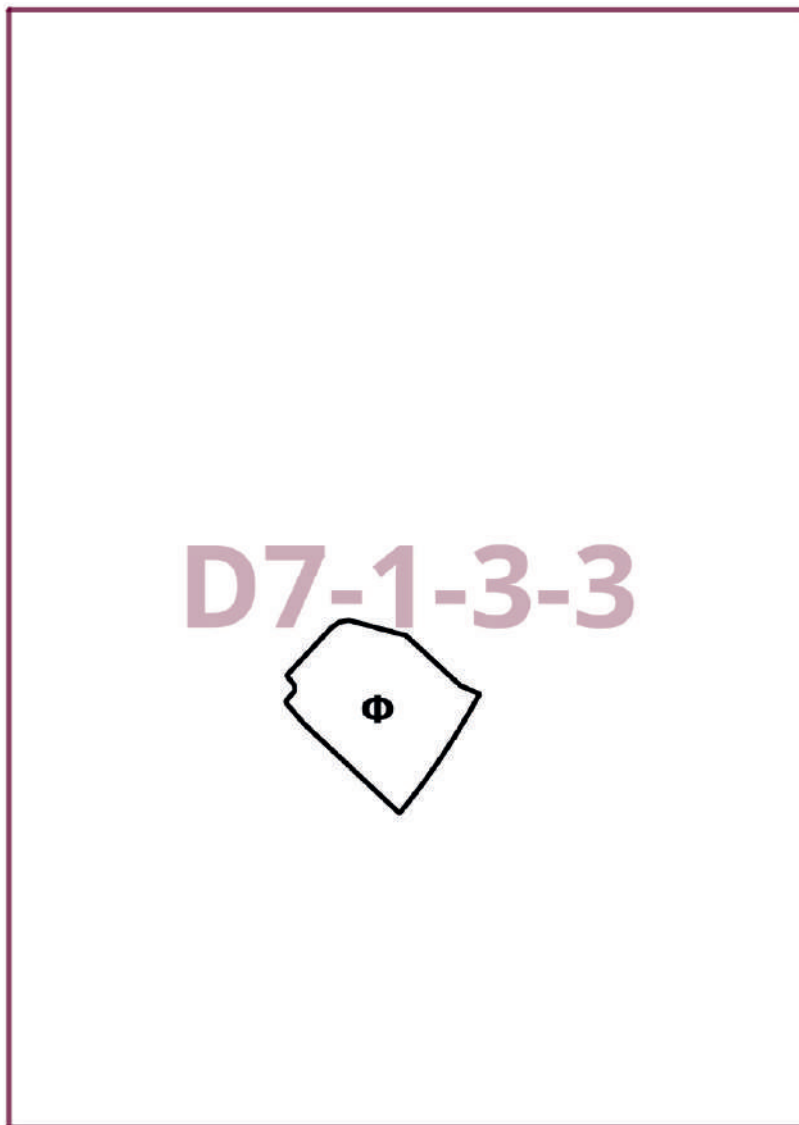
2. Контроль за выполнением настоящего постановления возложить на заместителя Мэра Москвы в Правительстве Москвы по вопросам градостроительной политики и строительства Ефимова В.В.

Мэр Москвы **С.С.Собянин**

Приложение 1  
к постановлению Правительства Москвы  
от 26 марта 2026 г. № 839-ПП

**Внесение изменения в приложение к постановлению Правительства Москвы  
от 28 марта 2017 г. № 120-ПП**

Книга 9  
Карта градостроительного зонирования  
Границы территориальных зон и виды разрешенного использования  
земельных участков и объектов капитального строительства  
Западный административный округ города Москвы



**Приложение 2**  
*к постановлению Правительства Москвы  
от 26 марта 2026 г. № 839-ПП*

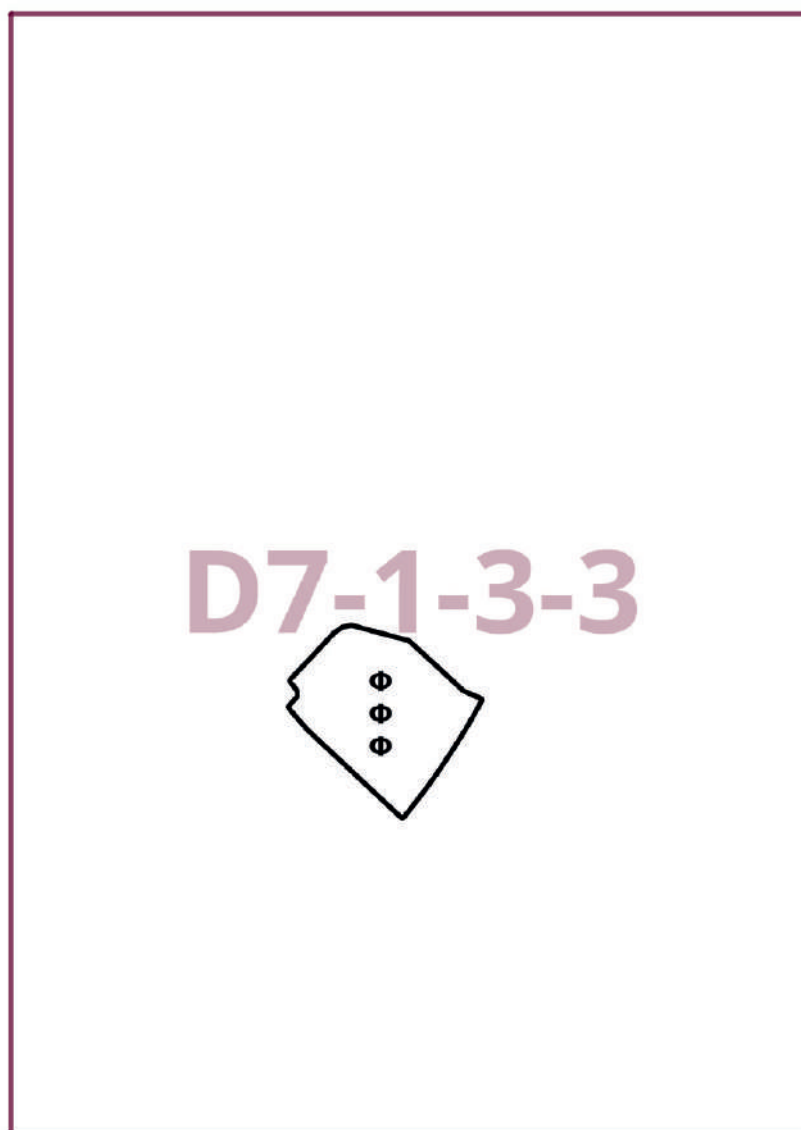
**Внесение изменения в приложение к постановлению Правительства Москвы  
от 28 марта 2017 г. № 120-ПП**

Книга 9

Карта градостроительного зонирования

Границы территориальных зон, подзон территориальных зон и предельные параметры  
разрешенного строительства, реконструкции объектов капитального строительства

Западный административный округ города Москвы



—

## Договоры и соглашения города Москвы



### Соглашение между Правительством Москвы и Правительством Республики Карелия о торгово-экономическом, научно-техническом и культурном сотрудничестве

№ 77-1813

24.03.2026

3095/12-02/Аи

19.03.2026

Правительство Москвы в лице Мэра Москвы Собянина Сергея Семеновича, действующего на основании Устава города Москвы, с одной стороны, и Правительство Республики Карелия в лице Главы Республики Карелия Парфенчикова Артура Олеговича, действующего на основании Конституции Республики Карелия, с другой стороны, в дальнейшем именуемые Стороны, основываясь на взаимной заинтересованности в сохранении и расширении двусторонних связей в сфере экономической, научно-технической и культурной деятельности, желая создать организационные, экономические, правовые и иные необходимые условия для укрепления межрегионального сотрудничества, стремясь обеспечить эффективное взаимодействие, обмен опытом и информационное сотрудничество на постоянной основе в различных сферах социально-экономической деятельности, заключили настоящее Соглашение о нижеследующем:

#### Статья 1

Стороны сохраняют и развивают ранее сложившиеся отношения в сфере торгово-экономического, научно-технического и культурного сотрудничества в соответствии с законодательством Российской Федерации, законами и иными правовыми актами города Москвы, законами и иными правовыми актами Республики Карелия на принципах равноправия, долгосрочного партнерства и взаимной выгоды.

#### Статья 2

Стороны содействуют развитию межрегиональной экономической интеграции и укреплению связей в таких сферах, как: транспорт, информационно-коммуникационные технологии, промышленность, агропро-

мысленный комплекс, торговля и услуги, архитектура и строительство, жилищно-коммунальное хозяйство, благоустройство городских территорий и общественных пространств, здравоохранение, образование, наука, культура, туризм и спорт, охрана окружающей среды, семейная и молодежная политика, социальная защита и содействие занятости населения, взаимодействие с социально ориентированными негосударственными некоммерческими организациями, и в других областях, составляющих предмет взаимной заинтересованности Сторон.

### Статья 3

Стороны в рамках своей компетенции создают условия для установления и расширения торгово-экономических связей между хозяйствующими субъектами, осуществляющими деятельность на территориях города Москвы и Республики Карелия, создают условия для организации поставок продукции производственно-технического назначения (в первую очередь отечественного производства), товаров народного потребления, сельскохозяйственной продукции и продовольствия.

### Статья 4

Стороны организуют проведение совместных выставок, конференций, семинаров, совещаний, круглых столов и других мероприятий. В целях координации выставочно-ярмарочной деятельности Стороны обмениваются планами организации и проведения межрегиональных и международных выставок и ярмарок товаров и услуг, имеющих продовольственную и промышленную направленность, организуют участие в них заинтересованных хозяйствующих субъектов.

### Статья 5

Стороны взаимодействуют при выработке совместных решений по осуществлению инвестиционной и инновационной деятельности, в том числе по созданию собственных отечественных разработок, передовых отечественных технологических решений, секретов производства (ноу-хау), обеспечивающих технологическую независимость.

### Статья 6

Стороны создают условия для стимулирования предпринимательской активности, оказывают содействие в обмене деловыми предложениями, поиске заинтересованных деловых партнеров для диверсификации промышленного производства, создания прогрессивных и инновационных производственных структур, организации деловых миссий, коммерческих презентаций.

### Статья 7

Стороны осуществляют сотрудничество, обмениваются информацией об опыте работы по вопросам имущественно-земельных отношений, архитектуры, охраны объектов культурного наследия, размещения и строительства объектов промышленного и гражданского назначения,

жилищно-коммунального хозяйства, благоустройства территории, дорожного хозяйства на территориях города Москвы и Республики Карелия.

### Статья 8

Стороны осуществляют сотрудничество, обмениваются информацией об опыте реализации мероприятий и решений, направленных на оказание поддержки субъектам предпринимательской деятельности.

Стороны создают условия для установления и расширения деловых связей между субъектами малого и среднего предпринимательства города Москвы и Республики Карелия, в пределах своей компетенции осуществляют совместную работу по разработке и реализации программ развития и поддержки малого и среднего предпринимательства, а также способствуют сотрудничеству, обмену информацией и опытом по организации инфраструктуры поддержки малого и среднего предпринимательства.

### Статья 9

Стороны осуществляют сотрудничество в области здравоохранения, в том числе:

- содействуют развитию связей между организациями здравоохранения города Москвы и Республики Карелия;
- обмениваются опытом работы по совершенствованию организации оказания медицинской помощи населению, информацией о достижениях в области теории и практики в сфере здравоохранения;
- предоставляют на основании запросов заинтересованной Стороны информацию о состоянии рынка лекарственных препаратов, медицинских изделий, иной продукции медицинского назначения;
- создают возможности для повышения квалификации специалистов медицинского и фармацевтического профиля в организациях здравоохранения принимающей Стороны (при условии компенсации за счет направляющей Стороны командировочных расходов работникам, командироваемым в целях повышения квалификации и обмена опытом);
- содействуют приглашению специалистов Сторон для участия в научно-практических мероприятиях;
- предусматривают возможность рассмотрения иных вопросов в области охраны здоровья граждан исходя из интересов и возможностей Сторон.

### Статья 10

Стороны осуществляют сотрудничество в области социальной защиты и содействия занятости населения, в том числе:

- осуществляют обмен опытом по вопросам социальной защиты и содействия занятости населения, предоставления мер социальной поддержки отдельным категориям граждан;
- изучают опыт создания и развития (формирования) комфортной среды жизнедеятельности для инвалидов, лиц с ограниченными возможностями здоровья;
- обмениваются делегациями специалистов органов социальной защиты населения, органов и учреждений службы занятости населения в целях изучения опыта

работы в данных сферах (при условии оплаты командировочных расходов за счет направляющей Стороны);

- осуществляют обмен опытом в части разработки, реализации и оценки эффективности государственных программ по социальной поддержке жителей Республики Карелия;

- сотрудничают в вопросах дополнительного профессионального образования специалистов социальной сферы;
- организуют проведение совместных мероприятий по вопросам социальной защиты и содействия занятости населения;

- осуществляют обмен информационно-аналитическими, методическими и другими материалами по вопросам социальной защиты и содействия занятости населения;

- организуют взаимодействие в части возвращения детей-сирот и детей, оставшихся без попечения родителей, на прежнее место жительства, а также в части передачи их органам опеки и попечительства по месту их жительства на территории одной из Сторон, в случае их выявления на территории другой Стороны, а также в случае принятия органом опеки и попечительства одной из Сторон акта об освобождении опекуна или попечителя от исполнения возложенных на него обязанностей либо отстранении его от их исполнения.

#### Статья 11

Стороны осуществляют сотрудничество в области образования и молодежной политики, в том числе:

- способствуют укреплению и развитию сложившихся связей в подготовке научных, технических, творческих кадров и квалифицированных рабочих, включая проведение тематических форумов разработчиков;

- обмениваются делегациями и организуют проведение совместных мероприятий в области образования;

- оказывают содействие в установлении партнерских отношений на уровне образовательных организаций Сторон;
- способствуют сотрудничеству в сфере государственной молодежной политики, оказывают влияние на формирование условий для гражданского становления, духовного, нравственного и патриотического воспитания молодежи, профилактики асоциального поведения;

- осуществляют взаимодействие с региональными общественными объединениями – землячествами – объединениями граждан Российской Федерации – уроженцев одного субъекта Российской Федерации, проживающих в другом субъекте Российской Федерации, по вопросам патриотического воспитания молодежи и проведения мероприятий межрегионального характера.

#### Статья 12

Стороны содействуют укреплению и развитию сотрудничества в различных областях культуры, в том числе:

- расширению контактов между организациями культуры, деятелями литературы и искусства;

- организации и проведению гастролей театрально-концертных коллективов, обмену музейными и книжными выставками и проектами;

- проведению фестивалей, конкурсов, творческих встреч и иных культурных мероприятий;

- участию профессиональных и самодеятельных творческих коллективов, деятелей культуры и искусства в праздниках национальных культур, фестивалях, конкурсах и смотрах народного художественного творчества, проводимых в городе Москве и Республике Карелия;

- проведению мероприятий по изучению инноваций и применению современных технологий в работе архивов, организаций культуры и искусства;

- проведению мероприятий в области сохранения, использования, популяризации и государственной охраны объектов культурного наследия;

- проведению научных исследований, созданию информационных и методических материалов, кино-фото документов, аудиовизуальных материалов на основе архивных документов.

#### Статья 13

Стороны способствуют участию спортсменов и спортивных сборных команд города Москвы и Республики Карелия в официальных физкультурных, спортивных и массовых спортивно-зрелищных мероприятиях, проведению совместных учебно-тренировочных сборов.

Стороны обмениваются спортивными делегациями по отдельным видам спорта, а также опытом работы с детьми по месту их жительства.

#### Статья 14

Стороны осуществляют сотрудничество по вопросам поддержки и взаимодействия с социально ориентированными негосударственными некоммерческими организациями, находящимися на территории города Москвы и Республики Карелия.

#### Статья 15

Стороны осуществляют сотрудничество в области проведения мероприятий административной реформы и реформы контрольной (надзорной) деятельности, в том числе:

- оказывают взаимное содействие и обмен информацией в сфере предоставления государственных и иных услуг гражданам и организациям;

- осуществляют обмен опытом по созданию и развитию сети многофункциональных центров предоставления государственных услуг;

- осуществляют сотрудничество в области перевода предоставления государственных и иных услуг в электронный вид;

- обеспечивают обмен опытом, содействие и информационное взаимодействие в рамках организации и реализации деятельности по осуществлению видов государственного контроля (надзора), муниципального контроля.

Стороны содействуют органам местного самоуправления муниципальных образований и их объединениям в развитии сотрудничества, организации совместных мероприятий в целях обмена опытом в организации вопросов местного самоуправления, решении вопросов местного значения и реализации переданных государственных полномочий.

## Статья 16

Стороны оказывают содействие в разработке нормативных правовых актов, нормативной, методической документации по проблемным экологическим вопросам, в научно-методическом обеспечении охраны окружающей среды.

Стороны способствуют обмену опытом работы по вопросам:

- совершенствования системы управления обращения с отходами производства и потребления (опыт организации системы сбора, накопления, транспортирования, обработки, утилизации, обезвреживания, размещения отходов производства и потребления, проведения работ по рекультивации полигонов по захоронению твердых коммунальных отходов);
- взаимодействия между природоохранными структурами, информационному обеспечению деятельности в области охраны окружающей среды и использования природных ресурсов;
- реализации системы экологического мониторинга окружающей среды;
- реализации мероприятий по снижению воздействия на климат и адаптации к климатическим изменениям;
- реализации проектов в области устойчивого развития;
- экологического просвещения населения.

## Статья 17

Стороны развивают сотрудничество в сфере закупок товаров, работ, услуг для обеспечения государственных и муниципальных нужд, включая в том числе обеспечение возможности размещения информации о проведении конкурентных процедур на электронной площадке, оператором которой является акционерное общество «Единая электронная торговая площадка», а при закупках малого объема – возможностью осуществления таких закупок с использованием автоматизированной информационной системы «Портал поставщиков».

## Статья 18

Стороны осуществляют взаимодействие в области средств массовой информации, связи и информационно-коммуникационных технологий, в том числе:

- осуществляют обмен опытом разработки и внедрения передовых технологий во всех сферах социально-экономического развития;
- обеспечивают взаимодействие при создании, развитии и эксплуатации информационных систем и ресурсов, цифровых решений и сервисов.

## Статья 19

Стороны осуществляют взаимодействие, обмениваются информацией об опыте реализации лучших решений и практик по управлению городской средой, а также оказывают содействие тиражированию таких практик и решений в целях ускорения темпов социально-экономического развития.

## Статья 20

Стороны осуществляют сотрудничество в области туризма, в том числе:

- обеспечивают развитие сотрудничества в целях продвижения туристских ресурсов и туристского потенциала Сторон, а также в целях установления устойчивых межрегиональных отношений между Сторонами в сфере туризма;
- обмениваются информацией о событийных мероприятиях (культурно-зрелищных, спортивных, деловых, патриотических и иных мероприятиях), проводимых Сторонами;
- содействуют установлению сотрудничества между организациями туристской индустрии в сфере развития туризма и гостеприимства, осуществляющими деятельность на территориях города Москвы и Республики Карелия;
- обмениваются опытом по вопросам регулирования развития туризма и туристской деятельности, повышения качества туристского и гостиничного обслуживания, профессиональной подготовки работников туристской индустрии;
- участвуют в выставках, конференциях, семинарах по вопросам туризма, проводимых Сторонами.

## Статья 21

Реализация мероприятий, выполняемых в соответствии с настоящим Соглашением, финансируется Сторонами в установленном порядке в соответствии с бюджетным законодательством Российской Федерации за счет бюджетных ассигнований, предусмотренных бюджетом города Москвы на соответствующий финансовый год (на соответствующий финансовый год и плановый период), и бюджетных ассигнований, предусмотренных бюджетом Республики Карелия на соответствующий финансовый год (на соответствующий финансовый год и плановый период).

## Статья 22

Стороны обмениваются информацией, необходимой для реализации настоящего Соглашения, заблаговременно информируют друг друга о принятии решений и изменениях в законодательстве города Москвы и законодательстве Республики Карелия, которые могут повлиять на выполнение настоящего Соглашения.

## Статья 23

В рамках настоящего Соглашения реализация основных направлений сотрудничества Сторон по конкретным вопросам сотрудничества может осуществляться путем заключения договоров, соглашений, подписания протоколов, программ сотрудничества, планов мероприятий уполномоченными лицами Сторон.

Настоящее Соглашение не затрагивает обязательств каждой из Сторон по заключенным ими договорам (соглашениям) с третьими лицами и поэтому не может служить препятствием для выполнения взятых на себя обязательств перед третьими лицами.

**Статья 24**

В целях содействия в реализации настоящего Соглашения могут проводиться двусторонние встречи, переговоры, заседания, совещания и иные мероприятия с участием делегаций и отдельных представителей Сторон, образовываться совместные комиссии, и рабочие группы, и иные координационные и совещательные органы.

**Статья 25**

Возможные расхождения в толковании предмета настоящего Соглашения и применении положений настоящего Соглашения, споры (разногласия), возникающие между Сторонами в связи с реализацией настоящего Соглашения, разрешаются ими путем проведения переговоров.

**Статья 26**

Настоящее Соглашение вступает в силу со дня его подписания Сторонами и действует в течение 5 лет.

Если ни одна из Сторон заблаговременно, но не позднее чем за 30 календарных дней до истечения срока действия настоящего Соглашения, не уведомит в письменной форме другую Сторону о своем намерении прекратить его действие, то настоящее Соглашение продлевается на каждый последующий год, если ни одна из Сторон не заявит о его прекращении.

Действие настоящего Соглашения может быть прекращено по договоренности Сторон, а также по инициативе одной из Сторон. При этом Сторона, выступающая инициатором расторжения настоящего Соглашения, обязана направить другой Стороне письменное уведомление не менее чем за 30 календарных дней до предполагаемой даты расторжения настоящего Соглашения. Действие настоящего Соглашения прекращается с даты, указанной в уведомлении, но не ранее чем через 30 календарных дней со дня направления Стороне соответствующего уведомления.

Все уведомления, запросы и прочие сообщения по настоящему Соглашению составляются в письменной форме и направляются по электронной почте, заказным письмом или вручаются лично (с получением расписки адресата о вручении).

При вступлении в силу настоящего Соглашения прекращается действие Соглашения между Правительством Москвы и Правительством Республики Карелия о торгово-экономическом, научно-техническом и культурном сотрудничестве от 18 марта 2014 г.

Совершено в городе Москве 17 марта 2026 г. в двух экземплярах на русском языке, имеющих одинаковую юридическую силу, по одному экземпляру для каждой из Сторон.

Правительство Москвы

Мэр Москвы

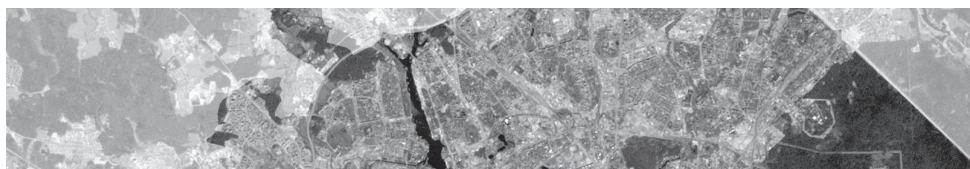
**С.С.Собянин**

Правительство Республики Карелия

Глава Республики Карелия

**А.О.Парфенчиков**

# Информация



## **Сообщение о планируемом изъятии для государственных нужд объектов недвижимого имущества в целях комплексного развития территорий нежилой застройки города Москвы, расположенных по адресу: г. Москва, вблизи станции метро «Коммунарка»**

Цель изъятия для государственных нужд объектов недвижимого имущества – освобождение территории в целях комплексного развития территорий нежилой застройки города Москвы, расположенных по адресу: г. Москва, вблизи станции метро «Коммунарка» (Далее – КРТ).

Решение о КРТ утверждено постановлением Правительства Москвы от 17.03.2026 № 579-ПП «О комплексном развитии территорий нежилой застройки города Москвы, расположенных по адресу: г. Москва, вблизи станции метро «Коммунарка».

Изъятие и предоставление возмещения за изымаемые объекты недвижимого имущества будет происходить в рамках действующего законодательства в соответствии со статьей 56.12 Земельного кодекса Российской Федерации, статьями 279 и 281 Гражданского кодекса Российской Федерации.

Графическое описание местоположения границ КРТ, а также перечень кадастровых номеров земельных участков, подлежащих изъятию, с расположенными в их границах объектов недвижимого имущества, прилагается.

Заинтересованные лица могут получить информацию о предполагаемом изъятии земельных участков и (или) иных объектов недвижимого имущества для государственных нужд по телефону: 8 (495) 332-16-31, 72-494, 72-919.

В соответствии с п. 1.6 постановления Правительства Москвы от 17.03.2026 № 579-ПП реализация решения о комплексном развитии территории в части организации и проведения мероприятий по освобождению и подготовке территории осуществляется ГКУ «Московский центр недвижимости».

Правообладатели подлежащих изъятию объектов недвижимого имущества, права которых не зарегистрированы, могут подать заявления об учете прав на объекты недвижимого имущества с приложением копий документов, подтверждающих права на указанные объекты недвижимого имущества. Такие заявления могут быть направлены заказным письмом с уведомлением о вручении в адрес Департамента городского имущества города Москвы по адресу: 125993, г. Москва, 1-й Красногвардейский проезд, д. 21, стр. 1.

Приложение 1  
к постановлению Правительства Москвы  
от 17 марта 2026 г. № 579-ПП

Графическое описание местоположения границ, основные виды разрешенного использования земельных участков и объектов капитального строительства, предельные параметры разрешенного строительства, реконструкции объектов капитального строительства, обязательства лица, реализующего решение о комплексном развитии территорий нежилой застройки города Москвы

1. Графическое описание местоположения границ комплексного развития территорий нежилой застройки города Москвы, расположенных по адресу: г. Москва, вблизи станции метро «Коммунарка»



**Приложение 2**  
к постановлению Правительства Москвы  
от 17 марта 2026 г. № 579-ПП

**Перечень земельных участков и расположенных на них объектов капитального строительства в границах комплексного развития территории жилой застройки города Москвы, расположенных по адресу: г. Москва, вблизи станции метро «Коммунарка», в том числе перечень объектов капитального строительства, подлежащих сносу, реконструкции или сохранению**

№ п/п	Кадастровый номер земельного участка	Адрес (местоположение) земельного участка	Площадь земельного участка, кв.м	Кадастровый номер объекта капитального строительства, расположенного на земельном участке	Адрес объекта капитального строительства	Площадь объекта капитального строительства, кв.м	Сведения о сносе/реконструкции/сохранении объектов капитального строительства
1	2	3	4	5	6	7	8
1	50:21:0120303:688	город Москва, поселение Сосенское, п. Коммунарка, ГСК «Олимпиец»	8 771				Объекты капитального строительства отсутствуют
2	50:21:0120303:628	Российская Федерация, город Москва, вн.тер.г. поселение Сосенское, поселок Коммунарка, улица Сосенский Стан, земельный участок 7А/144	27,28				Объекты капитального строительства отсутствуют

№ п/п	Кадастровый номер земельного участка	Адрес (местоположение) земельного участка	Площадь земельного участка, кв.м	Кадастровый номер объекта капитального строительства, расположенного на земельном участке	Адрес объекта капитального строительства	Площадь объекта капитального строительства, кв.м	Сведения о сносе/ реконструкции/ сохранении объектов капитального строительства
1	2	3	4	5	6	7	8
3	50:21:0120303:629	Местоположение установлено относительно ориентира, расположенного в границах участка. Почтовый адрес ориентира: город Москва, поселение Сосенское, п. Коммунарка, ГСК «Олимпиец», уч-145	28,02		Объекты капитального строительства отсутствуют		
4	50:21:0120303:630	Местоположение установлено относительно ориентира, расположенного в границах участка. Почтовый адрес ориентира: город Москва, поселение Сосенское, п. Коммунарка, ГСК «Олимпиец», уч-146	27,25		Объекты капитального строительства отсутствуют		

№ п/п	Кадастровый номер земельного участка	Адрес (местоположение) земельного участка	Площадь земельного участка, кв.м	Кадастровый номер объекта капитального строительства, расположенного на земельном участке	Адрес объекта капитального строительства	Площадь объекта капитального строительства, кв.м	Сведения о сносе/ реконструкции/ сохранении объектов капитального строительства
1	2	3	4	5	6	7	8
5	50:21:0120303:631	Местоположение установлено относительно ориентира, расположенного в границах участка. Почтовый адрес ориентира: город Москва, поселение Сосенское, п. Коммунарка, ГСК «Олимпиаец», уч-147	27,98				Объекты капитального строительства отсутствуют
6	50:21:0120303:632	Российская Федерация, город Москва, вн.тер.г. муниципальный округ Коммунарка, поселок Коммунарка, улица Сосенский Стан, земельный участок 7А/148	27,23	77:17:0000000:6475	Российская Федерация, город Москва, вн.тер.г. муниципальный округ Коммунарка, поселок Коммунарка, улица Сосенский Стан, владение 7А, строение 148	68,3	Снос/ реконструкция

№ п/п	Кадастровый номер земельного участка	Адрес (местоположение) земельного участка	Площадь земельного участка, кв.м	Кадастровый номер объекта капитального строительства, расположенного на земельном участке	Адрес объекта капитального строительства	Площадь объекта капитального строительства, кв.м	Сведения о сносе/реконструкции/сохранении объектов капитального строительства
1	2	3	4	5	6	7	8
7	50:21:0120303:633	Российская Федерация, город Москва, вн.тер.г. муниципальный округ Коммунарка, поселок Коммунарка, улица Сосенский Стан, земельный участок 7А/149	27,85	77:17:0000000:7259	Российская Федерация, город Москва, вн.тер.г. муниципальный округ Коммунарка, поселок Коммунарка, улица Сосенский Стан, владение 7А, строение 149	68,3	Снос/ реконструкция
8	50:21:0120303:634	Российская Федерация, город Москва, вн.тер.г. муниципальный округ Коммунарка, поселок Коммунарка, улица Сосенский Стан, земельный участок 7А/150	27,17				Объекты капитального строительства отсутствуют

№ п/п	Кадастровый номер земельного участка	Адрес (местоположение) земельного участка	Площадь земельного участка, кв.м	Кадастровый номер объекта капитального строительства, расположенного на земельном участке	Адрес объекта капитального строительства	Площадь объекта капитального строительства, кв.м	Сведения о сносе/ реконструкции/ сохранении объектов капитального строительства
1	2	3	4	5	6	7	8
9	50:21:0120303:635	Российская Федерация, город Москва, вн.тер.г. муниципальный округ Коммунарка, поселок Коммунарка, улица Сосенский Стан, земельный участок 7А/151	27,86	77:17:0120303:7367	Российская Федерация, город Москва, вн.тер.г. муниципальный округ Коммунарка, поселок Коммунарка, улица Сосенский Стан, владение 7А, строение 151	72,2	Снос/ реконструкция
10	50:21:0120303:636	Российская Федерация, город Москва, вн.тер.г. муниципальный округ Коммунарка, поселок Коммунарка, улица Сосенский Стан, земельный участок 7А/152	27,07	Объекты капитального строительства отсутствуют			

№ п/п	Кадастровый номер земельного участка	Адрес (местоположение) земельного участка	Площадь земельного участка, кв.м	Кадастровый номер объекта капитального строительства, расположенного на земельном участке	Адрес объекта капитального строительства	Площадь объекта капитального строительства, кв.м	Сведения о сносе/реконструкции/сохранении объектов капитального строительства	
1	2	3	4	5	6	7	8	
11	50:21:0120303:637	Российская Федерация, город Москва, вн.тер.г. муниципальный округ Коммунарка, поселок Коммунарка, улица Сосенский Стан, земельный участок 7А/153	27,71	77:17:0120303:7321	Российская Федерация, город Москва, вн.тер.г. муниципальный округ Коммунарка, поселок Коммунарка, улица Сосенский Стан, владение 7А, строение 153	71,3	Снос/ реконструкция	
12	50:21:0120303:638	Российская Федерация, город Москва, вн.тер.г. муниципальный округ Коммунарка, поселок Коммунарка, улица Сосенский Стан, земельный участок 7А/154	27,96	Объекты капитального строительства отсутствуют				

№ п/п	Кадастровый номер земельного участка	Адрес (местоположение) земельного участка	Площадь земельного участка, кв.м	Кадастровый номер объекта капитального строения, расположенного на земельном участке	Адрес объекта капитального строения	Площадь объекта капитального строения, кв.м	Сведения о сносе/реконструкции/сохранении объектов капитального строительства
1	2	3	4	5	6	7	8
13	50:21:0120303:639	Российская Федерация, город Москва, вн.тер.г. муниципальный округ Коммунарка, поселок Коммунарка, улица Сосенский Стан, земельный участок 7А/155	28,28	77:17:0120303:4640	Российская Федерация, город Москва, вн.тер.г. муниципальный округ Коммунарка, поселок Коммунарка, улица Сосенский Стан, владение 7А, строение 155	68,4	Снос/реконструкция
14	50:21:0120303:640	Российская Федерация, город Москва, вн.тер.г. муниципальный округ Коммунарка, поселок Коммунарка, улица Сосенский Стан, земельный участок 7А/156	27,64	77:17:00000000:8010	Российская Федерация, город Москва, вн.тер.г. муниципальный округ Коммунарка, поселок Коммунарка, улица Сосенский Стан, владение 7А, строение 156	66,5	Снос/реконструкция

№ п/п	Кадастровый номер земельного участка	Адрес (местоположение) земельного участка	Площадь земельного участка, кв.м	Кадастровый номер объекта капитального строительства, расположенного на земельном участке	Адрес объекта капитального строительства	Площадь объекта капитального строительства, кв.м	Сведения о сносе/ реконструкции/ сохранении объектов капитального строительства
1	2	3	4	5	6	7	8
15	50:21:0120303:641	Российская Федерация, город Москва, вн.тер.г. муниципальный округ Коммунарка, поселок Коммунарка, улица Сосенский Стан, земельный участок 7А/157	28,37	77:17:0000000:7804	Российская Федерация, город Москва, вн.тер.г. муниципальный округ Коммунарка, поселок Коммунарка, улица Сосенский Стан, владение 7А, строение 157	71,6	Снос/ реконструкция
16	50:21:0120303:642	Российская Федерация, город Москва, вн.тер.г. муниципальный округ Коммунарка, поселок Коммунарка, улица Сосенский Стан, земельный участок 7А/158	27,67	77:17:0000000:7803	Российская Федерация, город Москва, вн.тер.г. муниципальный округ Коммунарка, поселок Коммунарка, улица Сосенский Стан, владение 7А, строение 158	68,5	Снос/ реконструкция

№ п/п	Кадастровый номер земельного участка	Адрес (местоположение) земельного участка	Площадь земельного участка, кв.м	Кадастровый номер объекта капитального строительства, расположенного на земельном участке	Адрес объекта капитального строительства	Площадь объекта капитального строительства, кв.м	Сведения о сносе/реконструкции/сохранении объектов капитального строительства
1	2	3	4	5	6	7	8
17	50:21:0120303:643	Местоположение установлено относительно ориентира, расположенного в границах участка. Почтовый адрес ориентира: город Москва, поселение Сосенское, п. Коммунарка, ГСК «Олимпиаец», уч-159	28,46		Объекты капитального строительства отсутствуют		
18	50:21:0120303:644	Российская Федерация, город Москва, вн.тер.г. муниципальный округ Коммунарка, поселок Коммунарка, улица Сосенский Стан, земельный участок 7А/160	27,78	77:17:0000000:8173	Российская Федерация, город Москва, вн.тер.г. муниципальный округ Коммунарка, поселок Коммунарка, улица Сосенский Стан, дом 7А/160, строение 2	70,7	Снос/реконструкция

№ п/п	Кадастровый номер земельного участка	Адрес (местоположение) земельного участка	Площадь земельного участка, кв.м	Кадастровый номер объекта капитального строения, расположенного на земельном участке	Адрес объекта капитального строения	Площадь объекта капитального строения, кв.м	Сведения о сносе/реконструкции/сохранении объектов капитального строительства
1	2	3	4	5	6	7	8
19	50:21:0120303:645	Российская Федерация, город Москва, вн.тер.г. муниципальный округ Коммунарка, поселок Коммунарка, улица Сосенский Стан, земельный участок 7А/161	28,54	77:17:0000000:7802	Российская Федерация, город Москва, вн.тер.г. муниципальный округ Коммунарка, поселок Коммунарка, улица Сосенский Стан, дом 7А/161, строение 2	69,9	Снос/реконструкция
20	50:21:0120303:646	Местоположение установлено относительно ориентира, расположенного в границах участка. Почтовый адрес ориентира: город Москва, поселение Сосенское, п. Коммунарка, ГСК «Олимпиаец», уч-162	27,8				Объекты капитального строительства отсутствуют

№ п/п	Кадастровый номер земельного участка	Адрес (местоположение) земельного участка	Площадь земельного участка, кв.м	Кадастровый номер объекта капитального строительства, расположенного на земельном участке	Адрес объекта капитального строительства	Площадь объекта капитального строительства, кв.м	Сведения о сносе/реконструкции/сохранении объектов капитального строительства
1	2	3	4	5	6	7	8
21	50:21:0120303:647	Местоположение установлено относительно ориентира, расположенного в границах участка. Почтовый адрес ориентира: город Москва, поселение Сосенское, п. Коммунарка, ГСК «Олимпиец», уч-163	28,31	Объекты капитального строительства отсутствуют			
22	50:21:0120303:648	Российская Федерация, город Москва, вн.тер.г. муниципальный округ Коммунарка, поселок Коммунарка, улица Сосенский Стан, земельный участок 7А/164	28	Объекты капитального строительства отсутствуют			

№ п/п	Кадастровый номер земельного участка	Адрес (местоположение) земельного участка	Площадь земельного участка, кв.м	Кадастровый номер объекта капитального строения, расположенного на земельном участке	Адрес объекта капитального строения	Площадь объекта капитального строения, кв.м	Сведения о сносе/реконструкции/сохранении объектов капитального строительства
1	2	3	4	5	6	7	8
23	50:21:0120303:649	Российская Федерация, город Москва, вн.тер.г. муниципальный округ Коммунарка, поселок Коммунарка, улица Сосенский Стан, земельный участок 7А/165	27,27	77:17:0120303:7320	Российская Федерация, город Москва, вн.тер.г. муниципальный округ Коммунарка, поселок Коммунарка, улица Сосенский Стан, дом 7А/165, строение 2	69,9	Снос/ реконструкция
24	50:21:0120303:650	Российская Федерация, город Москва, вн.тер.г. муниципальный округ Коммунарка, поселок Коммунарка, улица Сосенский Стан, земельный участок 7А/166	28,49	77:17:0000000:7261	Российская Федерация, город Москва, вн.тер.г. муниципальный округ Коммунарка, поселок Коммунарка, улица Сосенский Стан, владение 7А, строение 166	72,1	Снос/ реконструкция

№ п/п	Кадастровый номер земельного участка	Адрес (местоположение) земельного участка	Площадь земельного участка, кв.м	Кадастровый номер объекта капитального строения, расположенного на земельном участке	Адрес объекта капитального строения	Площадь объекта капитального строения, кв.м	Сведения о сносе/реконструкции/сохранении объектов капитального строительства
1	2	3	4	5	6	7	8
25	50:21:0120303:651	Российская Федерация, город Москва, вн.тер.г. муниципальный округ Коммунарка, поселок Коммунарка, улица Сосенский Стан, земельный участок 7А/167	27,23	77:17:0120303:7413	Российская Федерация, город Москва, вн.тер.г. муниципальный округ Коммунарка, поселок Коммунарка, улица Сосенский Стан, владение 7А, строение 167	70,5	Снос/реконструкция
26	50:21:0120303:652	Российская Федерация, город Москва, вн.тер.г. муниципальный округ Коммунарка, поселок Коммунарка, улица Сосенский Стан, земельный участок 7А/168	28,97	77:17:0000000:8816	Российская Федерация, город Москва, вн.тер.г. муниципальный округ Коммунарка, поселок Коммунарка, улица Сосенский Стан, владение 7А, строение 168	70,3	Снос/реконструкция

№ п/п	Кадастровый номер земельного участка	Адрес (местоположение) земельного участка	Площадь земельного участка, кв.м	Кадастровый номер объекта капитального строительства, расположенного на земельном участке	Адрес объекта капитального строительства	Площадь объекта капитального строительства, кв.м	Сведения о сносе/реконструкции/сохранении объектов капитального строительства
1	2	3	4	5	6	7	8
27	50:21:0120303:653	Местоположение установлено относительно ориентира, расположенного в границах участка. Почтовый адрес ориентира: город Москва, поселение Сосенское, п. Коммунарка, ГСК «Олимпиец», уч-169	26,79		Объекты капитального строительства отсутствуют		
28	50:21:0120303:654	Российская Федерация, город Москва, вн.тер.г. муниципальный округ Коммунарка, поселок Коммунарка, улица Сосенский Стан, земельный участок 7А/170	29,26	77:17:00000000:7801	Российская Федерация, город Москва, вн.тер.г. муниципальный округ Коммунарка, поселок Коммунарка, улица Сосенский Стан, владение 7А, строение 170	67,8	Снос/реконструкция

№ п/п	Кадастровый номер земельного участка	Адрес (местоположение) земельного участка	Площадь земельного участка, кв.м	Кадастровый номер объекта капитального строения, расположенного на земельном участке	Адрес объекта капитального строения	Площадь объекта капитального строения, кв.м	Сведения о сносе/реконструкции/сохранении объектов капитального строения
1	2	3	4	5	6	7	8
29	50:21:0120303:655	Российская Федерация, город Москва, вн.тер.г. муниципальный округ Коммунарка, поселок Коммунарка, улица Сосенский Стан, земельный участок 7А/171	26,42	77:17:0000000:8823	Российская Федерация, город Москва, вн.тер.г. муниципальный округ Коммунарка, поселок Коммунарка, улица Сосенский Стан, владение 7А, строение 171	69,4	Снос/ реконструкция
30	50:21:0120303:656	Российская Федерация, город Москва, вн.тер.г. муниципальный округ Коммунарка, поселок Коммунарка, улица Сосенский Стан, земельный участок 7А/172	28,73	77:17:0120303:7412	Российская Федерация, город Москва, вн.тер.г. муниципальный округ Коммунарка, поселок Коммунарка, улица Сосенский Стан, владение 7А, строение 172	70,4	Снос/ реконструкция

№ п/п	Кадастровый номер земельного участка	Адрес (местоположение) земельного участка	Площадь земельного участка, кв.м	Кадастровый номер объекта капитального строительства, расположенного на земельном участке	Адрес объекта капитального строительства	Площадь объекта капитального строительства, кв.м	Сведения о сносе/реконструкции/сохранении объектов капитального строительства
1	2	3	4	5	6	7	8
31	50:21:0120303:657	Российская Федерация, город Москва, вн.тер.г. муниципальный округ Коммунарка, поселок Коммунарка, улица Сосенский Стан, земельный участок 7А/173	27,01	77:17:0120303:7319	Российская Федерация, город Москва, вн.тер.г. муниципальный округ Коммунарка, поселок Коммунарка, улица Сосенский Стан, владение 7А, строение 173	65,8	Снос/реконструкция
32	50:21:0120303:658	Местоположение установлено относительно ориентира, расположенного в границах участка. Почтовый адрес ориентира: город Москва, поселение Сосенское, п. Коммунарка, ГСК «Олимпиец», уч-174	28,86				Объекты капитального строительства отсутствуют

№ п/п	Кадастровый номер земельного участка	Адрес (местоположение) земельного участка	Площадь земельного участка, кв.м	Кадастровый номер объекта капитального строения, расположенного на земельном участке	Адрес объекта капитального строения	Площадь объекта капитального строения, кв.м	Сведения о сносе/ реконструкции/ сохранении объектов капитального строительства
1	2	3	4	5	6	7	8
33	50:21:0120303:659	Российская Федерация, город Москва, вн.тер.г. муниципальный округ Коммунарка, поселок Коммунарка, улица Сосенский Стан, земельный участок 7А/175	27,4	77:17:0000000:6553	Российская Федерация, город Москва, вн.тер.г. муниципальный округ Коммунарка, поселок Коммунарка, улица Сосенский Стан, владение 7А, строение 175	79,1	Снос/ реконструкция
34	50:21:0120303:660	Российская Федерация, город Москва, вн.тер.г. муниципальный округ Коммунарка, поселок Коммунарка, улица Сосенский Стан, земельный участок 7А/176	28,67	77:17:0000000:6476	Российская Федерация, город Москва, вн.тер.г. муниципальный округ Коммунарка, поселок Коммунарка, улица Сосенский Стан, владение 7А, строение 176	70,8	Снос/ реконструкция

№ п/п	Кадастровый номер земельного участка	Адрес (местоположение) земельного участка	Площадь земельного участка, кв.м	Кадастровый номер объекта капитального строения, расположенного на земельном участке	Адрес объекта капитального строительства	Площадь объекта капитального строительства, кв.м	Сведения о сносе/реконструкции/сохранении объектов капитального строительства
1	2	3	4	5	6	7	8
35	50:21:0120303:661	Российская Федерация, город Москва, вн.тер.г. муниципальный округ Коммунарка, поселок Коммунарка, улица Сосенский Стан, земельный участок 7А/177	27,41		Объекты капитального строительства отсутствуют		
36	50:21:0120303:662	Российская Федерация, город Москва, вн.тер.г. муниципальный округ Коммунарка, поселок Коммунарка, улица Сосенский Стан, земельный участок 7А/178	28,62	77:17:0000000:8822	Российская Федерация, город Москва, вн.тер.г. муниципальный округ Коммунарка, поселок Коммунарка, улица Сосенский Стан, владение 7А, строение 178	70,6	Снос/реконструкция

№ п/п	Кадастровый номер земельного участка	Адрес (местоположение) земельного участка	Площадь земельного участка, кв.м	Кадастровый номер объекта капитального строения, расположенного на земельном участке	Адрес объекта капитального строения	Площадь объекта капитального строения, кв.м	Сведения о сносе/реконструкции/сохранении объектов капитального строительства
1	2	3	4	5	6	7	8
37	50:21:0120303:663	Российская Федерация, город Москва, вн.тер.г. муниципальный округ Коммунарка, поселок Коммунарка, улица Сосенский Стан, земельный участок 7А/179	27,45	77:17:0120303:7365	Российская Федерация, город Москва, вн.тер.г. муниципальный округ Коммунарка, поселок Коммунарка, улица Сосенский Стан, владение 7А, строение 179	71,9	Снос/ реконструкция
38	50:21:0120303:664	Российская Федерация, город Москва, вн.тер.г. муниципальный округ Коммунарка, поселок Коммунарка, улица Сосенский Стан, земельный участок 7А/180	28,66	77:17:0120303:7304	Российская Федерация, город Москва, вн.тер.г. муниципальный округ Коммунарка, поселок Коммунарка, улица Сосенский Стан, владение 7А, строение 180	47,6	Снос/ реконструкция

№ п/п	Кадастровый номер земельного участка	Адрес (местоположение) земельного участка	Площадь земельного участка, кв.м	Кадастровый номер объекта капитального строительства, расположенного на земельном участке	Адрес объекта капитального строительства	Площадь объекта капитального строительства, кв.м	Сведения о сносе/ реконструкции/ сохранении объектов капитального строительства
1	2	3	4	5	6	7	8
39	50:21:0120303:665	Российская Федерация, город Москва, вн.тер.г. муниципальный округ Коммунарка, поселок Коммунарка, улица Сосенский Стан, земельный участок 7А/181	27,45	77:17:0000000:8487	Российская Федерация, город Москва, вн.тер.г. муниципальный округ Коммунарка, поселок Коммунарка, улица Сосенский Стан, владение 7А, строение 181	24	Снос/ реконструкция
40	50:21:0120303:666	Российская Федерация, город Москва, вн.тер.г. муниципальный округ Коммунарка, поселок Коммунарка, улица Сосенский Стан, земельный участок 7А/182	28,72	77:17:0120303:7411	Российская Федерация, город Москва, вн.тер.г. муниципальный округ Коммунарка, поселок Коммунарка, улица Сосенский Стан, владение 7А, строение 182	70,3	Снос/ реконструкция

№ п/п	Кадастровый номер земельного участка	Адрес (местоположение) земельного участка	Площадь земельного участка, кв.м	Кадастровый номер объекта капитального строительства, расположенного на земельном участке	Адрес объекта капитального строительства	Площадь объекта капитального строительства, кв.м	Сведения о сносе/реконструкции/сохранении объектов капитального строительства
1	2	3	4	5	6	7	8
41	50:21:0120303:667	Российская Федерация, город Москва, вн.тер.г. муниципальный округ Коммунарка, поселок Коммунарка, улица Сосенский Стан, земельный участок 7А/183	27,82	77:17:0120303:7410	Российская Федерация, город Москва, вн.тер.г. муниципальный округ Коммунарка, поселок Коммунарка, улица Сосенский Стан, владение 7А, строение 183	70,7	Снос/реконструкция
42	50:21:0120303:668	Российская Федерация, город Москва, вн.тер.г. муниципальный округ Коммунарка, поселок Коммунарка, улица Сосенский Стан, земельный участок 7А/184	28,21	77:17:0000000:7800	Российская Федерация, город Москва, вн.тер.г. муниципальный округ Коммунарка, поселок Коммунарка, улица Сосенский Стан, владение 7А, строение 184	49,2	Снос/реконструкция

№ п/п	Кадастровый номер земельного участка	Адрес (местоположение) земельного участка	Площадь земельного участка, кв.м	Кадастровый номер объекта капитального строительства, расположенного на земельном участке	Адрес объекта капитального строительства	Площадь объекта капитального строительства, кв.м	Сведения о сносе/ реконструкции/ сохранении объектов капитального строительства
1	2	3	4	5	6	7	8
43	50:21:0120303:669	Российская Федерация, город Москва, вн.тер.г. муниципальный округ Коммунарка, поселок Коммунарка, улица Сосенский Стан, земельный участок 7А/185	28,56	77:17:0120303:7364	Российская Федерация, город Москва, вн.тер.г. муниципальный округ Коммунарка, поселок Коммунарка, улица Сосенский Стан, владение 7А, строение 185	49,2	Снос/ реконструкция
44	50:21:0120303:670	Российская Федерация, город Москва, вн.тер.г. муниципальный округ Коммунарка, поселок Коммунарка, улица Сосенский Стан, земельный участок 7А/186	28,28	77:17:0000000:7799	Российская Федерация, город Москва, вн.тер.г. муниципальный округ Коммунарка, поселок Коммунарка, улица Сосенский Стан, владение 7А, строение 186	48	Снос/ реконструкция

№ п/п	Кадастровый номер земельного участка	Адрес (местоположение) земельного участка	Площадь земельного участка, кв.м	Кадастровый номер объекта капитального строительства, расположенного на земельном участке	Адрес объекта капитального строительства	Площадь объекта капитального строительства, кв.м	Сведения о сносе/реконструкции/сохранении объектов капитального строительства
1	2	3	4	5	6	7	8
45	50:21:0120303:671	Российская Федерация, город Москва, вн.тер.г. муниципальный округ Коммунарка, поселок Коммунарка, улица Сосенский Стан, земельный участок 7А/187	28,01				Объекты капитального строительства отсутствуют
46	50:21:0120303:672	Российская Федерация, город Москва, вн.тер.г. муниципальный округ Коммунарка, поселок Коммунарка, улица Сосенский Стан, земельный участок 7А/188	28,58	77:17:0120303:7303	Российская Федерация, город Москва, вн.тер.г. муниципальный округ Коммунарка, поселок Коммунарка, улица Сосенский Стан, владение 7А, строение 188	49,2	Снос/реконструкция

№ п/п	Кадастровый номер земельного участка	Адрес (местоположение) земельного участка	Площадь земельного участка, кв.м	Кадастровый номер объекта капитального строения, расположенного на земельном участке	Адрес объекта капитального строения	Площадь объекта капитального строения, кв.м	Сведения о сносе/ реконструкции/ сохранении объектов капитального строительства
1	2	3	4	5	6	7	8
47	50:21:0120303:673	Российская Федерация, город Москва, вн.тер.г. муниципальный округ Коммунарка, поселок Коммунарка, улица Сосенский Стан, земельный участок 7А/189	27,99	77:17:0120303:7302	Российская Федерация, город Москва, вн.тер.г. муниципальный округ Коммунарка, поселок Коммунарка, улица Сосенский Стан, владение 7А, строение 189	48	Снос/ реконструкция
48	50:21:0120303:674	Российская Федерация, город Москва, вн.тер.г. муниципальный округ Коммунарка, поселок Коммунарка, улица Сосенский Стан, земельный участок 7А/190	28,65	77:17:00000000:7798	Российская Федерация, город Москва, вн.тер.г. муниципальный округ Коммунарка, поселок Коммунарка, улица Сосенский Стан, владение 7А, строение 190	48	Снос/ реконструкция

№ п/п	Кадастровый номер земельного участка	Адрес (местоположение) земельного участка	Площадь земельного участка, кв.м	Кадастровый номер объекта капитального строительства, расположенного на земельном участке	Адрес объекта капитального строительства	Площадь объекта капитального строительства, кв.м	Сведения о сносе/реконструкции/сохранении объектов капитального строительства
1	2	3	4	5	6	7	8
49	50:21:0120303:675	Российская Федерация, город Москва, вн.тер.г. муниципальный округ Коммунарка, поселок Коммунарка, улица Сосенский Стан, земельный участок 7А/191	27,93				Объекты капитального строительства отсутствуют
50	50:21:0120303:676	Российская Федерация, город Москва, вн.тер.г. муниципальный округ Коммунарка, поселок Коммунарка, улица Сосенский Стан, земельный участок 7А/192	28,55	77:17:0120303:7301	Российская Федерация, город Москва, вн.тер.г. муниципальный округ Коммунарка, поселок Коммунарка, улица Сосенский Стан, дом 7А/192, строение 2	48	Снос/реконструкция

№ п/п	Кадастровый номер земельного участка	Адрес (местоположение) земельного участка	Площадь земельного участка, кв.м	Кадастровый номер объекта капитального строения, расположенного на земельном участке	Адрес объекта капитального строения	Площадь объекта капитального строения, кв.м	Сведения о сносе/реконструкции/сохранении объектов капитального строительства
1	2	3	4	5	6	7	8
51	50:21:0120303:677	Российская Федерация, город Москва, вн.тер.г. муниципальный округ Коммунарка, поселок Коммунарка, улица Сосенский Стан, земельный участок 7А/193	28,07	77:17:0120303:7548	Российская Федерация, город Москва, вн.тер.г. муниципальный округ Коммунарка, поселок Коммунарка, улица Сосенский Стан, владение 7А, строение 193	68,3	Снос/реконструкция
52	50:21:0120303:678	Российская Федерация, город Москва, вн.тер.г. муниципальный округ Коммунарка, поселок Коммунарка, улица Сосенский Стан, земельный участок 7А/194	28,17	77:17:0120303:7363	Российская Федерация, город Москва, вн.тер.г. муниципальный округ Коммунарка, поселок Коммунарка, улица Сосенский Стан, дом 7А/194, строение 2	48	Снос/реконструкция

№ п/п	Кадастровый номер земельного участка	Адрес (местоположение) земельного участка	Площадь земельного участка, кв.м	Кадастровый номер объекта капитального строительства, расположенного на земельном участке	Адрес объекта капитального строительства	Площадь объекта капитального строительства, кв.м	Сведения о сносе/ реконструкции/ сохранении объектов капитального строительства
1	2	3	4	5	6	7	8
53	50:21:0120303:679	Российская Федерация, город Москва, вн.тер.г. муниципальный округ Коммунарка, поселок Коммунарка, улица Сосенский Стан, земельный участок 7А/195	28,51	77:17:0120303:7314	Российская Федерация, город Москва, вн.тер.г. муниципальный округ Коммунарка, поселок Коммунарка, улица Сосенский Стан, владение 7А, строение 195	48	Снос/ реконструкция
54	50:21:0120303:680	Местоположение установлено относительно ориентира, расположенного в границах участка. Почтовый адрес ориентира: город Москва, поселение Сосенское, п. Коммунарка, ГСК «Олимпиаец», уч-196	28,18	Объекты капитального строительства отсутствуют			

№ п/п	Кадастровый номер земельного участка	Адрес (местоположение) земельного участка	Площадь земельного участка, кв.м	Кадастровый номер объекта капитального строительства, расположенного на земельном участке	Адрес объекта капитального строительства	Площадь объекта капитального строительства, кв.м	Сведения о сносе/ реконструкции/ сохранении объектов капитального строительства
1	2	3	4	5	6	7	8
55	50:21:0120303:681	Российская Федерация, город Москва, вн.тер.г. муниципальный округ Коммунарка, поселок Коммунарка, улица Сосенский Стан, земельный участок 7А/197	27,95	77:17:0120303:7362	Российская Федерация, город Москва, вн.тер.г. муниципальный округ Коммунарка, поселок Коммунарка, улица Сосенский Стан, владение 7А, строение 197	48,4	Снос/ реконструкция
56	50:21:0120303:682	Российская Федерация, город Москва, вн.тер.г. муниципальный округ Коммунарка, поселок Коммунарка, улица Сосенский Стан, земельный участок 7А/198	28,49				Объекты капитального строительства отсутствуют

№ п/п	Кадастровый номер земельного участка	Адрес (местоположение) земельного участка	Площадь земельного участка, кв.м	Кадастровый номер объекта капитального строения, расположенного на земельном участке	Адрес объекта капитального строения	Площадь объекта капитального строения, кв.м	Сведения о сносе/реконструкции/сохранении объектов капитального строительства
1	2	3	4	5	6	7	8
57	50:21:0120303:683	Российская Федерация, город Москва, вн.тер.г. муниципальный округ Коммунарка, поселок Коммунарка, улица Сосенский Стан, земельный участок 7А/199	27,96	77:17:0120303:7318	Российская Федерация, город Москва, вн.тер.г. муниципальный округ Коммунарка, поселок Коммунарка, улица Сосенский Стан, дом 7А/199, строение 2	48,4	Снос/реконструкция
58	50:21:0120303:684	Российская Федерация, город Москва, вн.тер.г. муниципальный округ Коммунарка, поселок Коммунарка, улица Сосенский Стан, земельный участок 7А/200	28,56	77:17:0120303:7317	Российская Федерация, город Москва, вн.тер.г. муниципальный округ Коммунарка, поселок Коммунарка, улица Сосенский Стан, владение 7А, строение 200	48	Снос/реконструкция

№ п/п	Кадастровый номер земельного участка	Адрес (местоположение) земельного участка	Площадь земельного участка, кв.м	Кадастровый номер объекта капитального строения, расположенного на земельном участке	Адрес объекта капитального строительства	Площадь объекта капитального строительства, кв.м	Сведения о сносе/ реконструкции/ сохранении объектов капитального строительства
1	2	3	4	5	6	7	8
59	50:21:0120303:685	Российская Федерация, город Москва, вн.тер.г. муниципальный округ Коммунарка, поселок Коммунарка, улица Сосенский Стан, земельный участок 7А/201	27,92		Объекты капитального строительства отсутствуют		
60	50:21:0120303:686	Российская Федерация, город Москва, вн.тер.г. муниципальный округ Коммунарка, поселок Коммунарка, улица Сосенский Стан, земельный участок 7А/202	28,55	77:17:0120303:7361	Российская Федерация, город Москва, вн.тер.г. муниципальный округ Коммунарка, поселок Коммунарка, улица Сосенский Стан, владение 7А, строение 202	48,4	Снос/ реконструкция

№ п/п	Кадастровый номер земельного участка	Адрес (местоположение) земельного участка	Площадь земельного участка, кв.м	Кадастровый номер объекта капитального строения, расположенного на земельном участке	Адрес объекта капитального строения	Площадь объекта капитального строения, кв.м	Сведения о сносе/ реконструкции/ сохранении объектов капитального строительства
1	2	3	4	5	6	7	8
61	50:21:0120303:687	Российская Федерация, город Москва, вн.тер.г. муниципальный округ Коммунарка, поселок Коммунарка, улица Сосенский Стан, земельный участок 7А/203	28,09	77:17:0120303:7409	Российская Федерация, город Москва, вн.тер.г. муниципальный округ Коммунарка, поселок Коммунарка, улица Сосенский Стан, владение 7А, строение 203	48	Снос/ реконструкция
62	50:21:0120303:485	Российская Федерация, город Москва, вн.тер.г. муниципальный округ Коммунарка, поселок Коммунарка, улица Сосенский Стан, земельный участок 7А/1	26,1	77:17:0120303:4639	Российская Федерация, город Москва, вн.тер.г. муниципальный округ Коммунарка, поселок Коммунарка, улица Сосенский Стан, дом 7А/1, строение 2	47,6	Снос/ реконструкция

№ п/п	Кадастровый номер земельного участка	Адрес (местоположение) земельного участка	Площадь земельного участка, кв.м	Кадастровый номер объекта капитального строительства, расположенного на земельном участке	Адрес объекта капитального строительства	Площадь объекта капитального строительства, кв.м	Сведения о сносе/ реконструкции/ сохранении объектов капитального строительства
1	2	3	4	5	6	7	8
63	50:21:0120303:486	Российская Федерация, город Москва, вн.тер.г. муниципальный округ Коммунарка, поселок Коммунарка, улица Сосенский Стан, земельный участок 7А/2	26,25	77:17:0000000:7884	Российская Федерация, город Москва, вн.тер.г. муниципальный округ Коммунарка, поселок Коммунарка, улица Сосенский Стан, дом 7А/2, строение 2	44,3	Снос/ реконструкция
64	50:21:0120303:487	Российская Федерация, город Москва, вн.тер.г. муниципальный округ Коммунарка, поселок Коммунарка, улица Сосенский Стан, земельный участок 7А/3	26,4	77:17:0120303:7443	Российская Федерация, город Москва, вн.тер.г. муниципальный округ Коммунарка, поселок Коммунарка, улица Сосенский Стан, дом 7А/3, строение 2	44,3	Снос/ реконструкция

№ п/п	Кадастровый номер земельного участка	Адрес (местоположение) земельного участка	Площадь земельного участка, кв.м	Кадастровый номер объекта капитального строительства, расположенного на земельном участке	Адрес объекта капитального строительства	Площадь объекта капитального строительства, кв.м	Сведения о сносе/реконструкции/сохранении объектов капитального строительства
1	2	3	4	5	6	7	8
65	50:21:0120303:488	Местоположение установлено относительно ориентира, расположенного в границах участка. Почтовый адрес ориентира: город Москва, поселение Сосенское, п. Коммунарка, ГСК «Олимпиаец», уч-4	26,46	77:17:0000000:7446	Российская Федерация, город Москва, вн.тер.г. муниципальный округ Коммунарка, поселок Коммунарка, улица Сосенский Стан, владение 7А, строение 4	45,4	Снос/реконструкция
66	50:21:0120303:489	Российская Федерация, город Москва, вн.тер.г. муниципальный округ Коммунарка, поселок Коммунарка, улица Сосенский Стан, земельный участок 7А/5	26,74	77:17:0120303:7360	Российская Федерация, город Москва, вн.тер.г. муниципальный округ Коммунарка, поселок Коммунарка, улица Сосенский Стан, владение 7А, строение 5	47,6	Снос/реконструкция

№ п/п	Кадастровый номер земельного участка	Адрес (местоположение) земельного участка	Площадь земельного участка, кв.м	Кадастровый номер объекта капитального строения, расположенного на земельном участке	Адрес объекта капитального строения	Площадь объекта капитального строения, кв.м	Сведения о сносе/ реконструкции/ сохранении объектов капитального строительства
1	2	3	4	5	6	7	8
67	50:21:0120303:490	Российская Федерация, город Москва, вн.тер.г. муниципальный округ Коммунарка, поселок Коммунарка, улица Сосенский Стан, земельный участок 7А/6	26,73	77:17:0120303:7219	Российская Федерация, город Москва, вн.тер.г. муниципальный округ Коммунарка, поселок Коммунарка, улица Сосенский Стан, владение 7А, строение 6	47,6	Снос/ реконструкция
68	50:21:0120303:491	Российская Федерация, город Москва, вн.тер.г. муниципальный округ Коммунарка, поселок Коммунарка, улица Сосенский Стан, земельный участок 7А/7	26,92	77:17:0120303:7504	Российская Федерация, город Москва, вн.тер.г. муниципальный округ Коммунарка, поселок Коммунарка, улица Сосенский Стан, владение 7А, строение 7	46	Снос/ реконструкция

№ п/п	Кадастровый номер земельного участка	Адрес (местоположение) земельного участка	Площадь земельного участка, кв.м	Кадастровый номер объекта капитального строения, расположенного на земельном участке	Адрес объекта капитального строения	Площадь объекта капитального строения, кв.м	Сведения о сносе/реконструкции/сохранении объектов капитального строительства
1	2	3	4	5	6	7	8
69	50:21:0120303:492	Российская Федерация, город Москва, вн.тер.г. муниципальный округ Коммунарка, поселок Коммунарка, улица Сосенский Стан, земельный участок 7А/8	27,16	77:17:0120303:7439	Российская Федерация, город Москва, вн.тер.г. муниципальный округ Коммунарка, поселок Коммунарка, улица Сосенский Стан, владение 7А, строение 8	46	Снос/реконструкция
70	50:21:0120303:493	Российская Федерация, город Москва, вн.тер.г. муниципальный округ Коммунарка, поселок Коммунарка, улица Сосенский Стан, земельный участок 7А/9	26,8	77:17:0120303:7405	Российская Федерация, город Москва, вн.тер.г. муниципальный округ Коммунарка, поселок Коммунарка, улица Сосенский Стан, владение 7А, строение 9	45,5	Снос/реконструкция

№ п/п	Кадастровый номер земельного участка	Адрес (местоположение) земельного участка	Площадь земельного участка, кв.м	Кадастровый номер объекта капитального строительства, расположенного на земельном участке	Адрес объекта капитального строительства	Площадь объекта капитального строительства, кв.м	Сведения о сносе/реконструкции/сохранении объектов капитального строительства
1	2	3	4	5	6	7	8
71	50:21:0120303:494	Российская Федерация, город Москва, вн.тер.г. муниципальный округ Коммунарка, поселок Коммунарка, улица Сосенский Стан, земельный участок 7А/10	26,49	77:17:0120303:7307	Российская Федерация, город Москва, вн.тер.г. муниципальный округ Коммунарка, поселок Коммунарка, улица Сосенский Стан, владение 7А, строение 10	47	Снос/реконструкция
72	50:21:0120303:495	Российская Федерация, город Москва, вн.тер.г. муниципальный округ Коммунарка, поселок Коммунарка, улица Сосенский Стан, земельный участок 7А/11	28,01				Объекты капитального строительства отсутствуют

№ п/п	Кадастровый номер земельного участка	Адрес (местоположение) земельного участка	Площадь земельного участка, кв.м	Кадастровый номер объекта капитального строения, расположенного на земельном участке	Адрес объекта капитального строения	Площадь объекта капитального строения, кв.м	Сведения о сносе/реконструкции/сохранении объектов капитального строительства
1	2	3	4	5	6	7	8
73	50:21:0120303:496	Российская Федерация, город Москва, вн.тер.г. муниципальный округ Коммунарка, поселок Коммунарка, улица Сосенский Стан, земельный участок 7А/12	27,11	77:17:0000000:8174	Российская Федерация, город Москва, вн.тер.г. муниципальный округ Коммунарка, поселок Коммунарка, улица Сосенский Стан, владение 7А, строение 12	47,2	Снос/реконструкция
74	50:21:0120303:497	Российская Федерация, город Москва, вн.тер.г. муниципальный округ Коммунарка, поселок Коммунарка, улица Сосенский Стан, земельный участок 7А/13	25,99	77:17:0120303:7574	Российская Федерация, город Москва, вн.тер.г. муниципальный округ Коммунарка, поселок Коммунарка, улица Сосенский Стан, дом 7А/13, строение 2	45,4	Снос/реконструкция

№ п/п	Кадастровый номер земельного участка	Адрес (местоположение) земельного участка	Площадь земельного участка, кв.м	Кадастровый номер объекта капитального строительства, расположенного на земельном участке	Адрес объекта капитального строительства	Площадь объекта капитального строительства, кв.м	Сведения о сносе/ реконструкции/ сохранении объектов капитального строительства
1	2	3	4	5	6	7	8
75	50:21:0120303:498	Российская Федерация, город Москва, вн.тер.г. муниципальный округ Коммунарка, поселок Коммунарка, улица Сосенский Стан, земельный участок 7А/14	26,08	77:17:0120303:7549	Российская Федерация, город Москва, вн.тер.г. муниципальный округ Коммунарка, поселок Коммунарка, улица Сосенский Стан, владение 14 7А, строение 14	46	Снос/ реконструкция
76	50:21:0120303:499	Российская Федерация, город Москва, вн.тер.г. муниципальный округ Коммунарка, поселок Коммунарка, улица Сосенский Стан, земельный участок 7А/15	26,02	77:17:0120303:7505	Российская Федерация, город Москва, вн.тер.г. муниципальный округ Коммунарка, поселок Коммунарка, улица Сосенский Стан, владение 15 7А, строение 15	45,6	Снос/ реконструкция

№ п/п	Кадастровый номер земельного участка	Адрес (местоположение) земельного участка	Площадь земельного участка, кв.м	Кадастровый номер объекта капитального строения, расположенного на земельном участке	Адрес объекта капитального строения	Площадь объекта капитального строения, кв.м	Сведения о сносе/реконструкции/сохранении объектов капитального строительства
1	2	3	4	5	6	7	8
77	50:21:0120303:500	Российская Федерация, город Москва, вн.тер.г. муниципальный округ Коммунарка, поселок Коммунарка, улица Сосенский Стан, земельный участок 7А/16	25,95	77:17:0120303:7607	Российская Федерация, город Москва, вн.тер.г. муниципальный округ Коммунарка, поселок Коммунарка, улица Сосенский Стан, владение 7А, строение 16	45,6	Снос/ реконструкция
78	50:21:0120303:501	Российская Федерация, город Москва, вн.тер.г. муниципальный округ Коммунарка, поселок Коммунарка, улица Сосенский Стан, земельный участок 7А/17	26,11	77:17:0120303:7366	Российская Федерация, город Москва, вн.тер.г. муниципальный округ Коммунарка, поселок Коммунарка, улица Сосенский Стан, дом 7А/17, строение 2	44,2	Снос/ реконструкция

№ п/п	Кадастровый номер земельного участка	Адрес (местоположение) земельного участка	Площадь земельного участка, кв.м	Кадастровый номер объекта капитального строительства, расположенного на земельном участке	Адрес объекта капитального строительства	Площадь объекта капитального строительства, кв.м	Сведения о сносе/ реконструкции/ сохранении объектов капитального строительства
1	2	3	4	5	6	7	8
79	50:21:0120303:502	Российская Федерация, город Москва, вн.тер.г. муниципальный округ Коммунарка, поселок Коммунарка, улица Сосенский Стан, земельный участок 7А/18	25,89	77:17:0120303:7305	Российская Федерация, город Москва, вн.тер.г. муниципальный округ Коммунарка, поселок Коммунарка, улица Сосенский Стан, дом 7А/18, строение 2	44,1	Снос/ реконструкция
80	50:21:0120303:503	Российская Федерация, город Москва, вн.тер.г. муниципальный округ Коммунарка, поселок Коммунарка, улица Сосенский Стан, земельный участок 7А/19	25,82				Объекты капитального строительства отсутствуют

№ п/п	Кадастровый номер земельного участка	Адрес (местоположение) земельного участка	Площадь земельного участка, кв.м	Кадастровый номер объекта капитального строительства, расположенного на земельном участке	Адрес объекта капитального строительства	Площадь объекта капитального строительства, кв.м	Сведения о сносе/реконструкции/сохранении объектов капитального строительства
1	2	3	4	5	6	7	8
81	50:21:0120303:504	Российская Федерация, город Москва, вн.тер.г. муниципальный округ Коммунарка, поселок Коммунарка, улица Сосенский Стан, земельный участок 7А/20	26,3	77:17:0120303:7547	Российская Федерация, город Москва, вн.тер.г. муниципальный округ Коммунарка, поселок Коммунарка, улица Сосенский Стан, дом 7А/20, строение 2	44,8	Снос/реконструкция
82	50:21:0120303:505	Российская Федерация, город Москва, вн.тер.г. муниципальный округ Коммунарка, поселок Коммунарка, улица Сосенский Стан, земельный участок 7А/21	26,55	77:17:00000000:7797	Российская Федерация, город Москва, вн.тер.г. муниципальный округ Коммунарка, поселок Коммунарка, улица Сосенский Стан, владение 7А, строение 21	41,2	Снос/реконструкция

№ п/п	Кадастровый номер земельного участка	Адрес (местоположение) земельного участка	Площадь земельного участка, кв.м	Кадастровый номер объекта капитального строительства, расположенного на земельном участке	Адрес объекта капитального строительства	Площадь объекта капитального строительства, кв.м	Сведения о сносе/ реконструкции/ сохранении объектов капитального строительства
1	2	3	4	5	6	7	8
83	50:21:0120303:506	Российская Федерация, город Москва, вн.тер.г. муниципальный округ Коммунарка, поселок Коммунарка, улица Сосенский Стан, земельный участок 7А/22	26,59		Объекты капитального строительства отсутствуют		
84	50:21:0120303:507	Российская Федерация, город Москва, вн.тер.г. муниципальный округ Коммунарка, поселок Коммунарка, улица Сосенский Стан, земельный участок 7А/23	27,45	77:17:0120316:1110	Российская Федерация, город Москва, вн.тер.г. муниципальный округ Коммунарка, поселок Коммунарка, улица Сосенский Стан, владение 7А, строение 23	47	Снос/ реконструкция

№ п/п	Кадастровый номер земельного участка	Адрес (местоположение) земельного участка	Площадь земельного участка, кв.м	Кадастровый номер объекта капитального строения, расположенного на земельном участке	Адрес объекта капитального строения	Площадь объекта капитального строения, кв.м	Сведения о сносе/ реконструкции/ сохранении объектов капитального строительства
1	2	3	4	5	6	7	8
85	50:21:0120303:508	Российская Федерация, город Москва, вн.тер.г. муниципальный округ Коммунарка, поселок Коммунарка, улица Сосенский Стан, земельный участок 7А/24	27,06	77:17:0000000:8817	Российская Федерация, город Москва, вн.тер.г. муниципальный округ Коммунарка, поселок Коммунарка, улица Сосенский Стан, владение 24 7А, строение 24	45,7	Снос/ реконструкция
86	50:21:0120303:509	Российская Федерация, город Москва, вн.тер.г. муниципальный округ Коммунарка, поселок Коммунарка, улица Сосенский Стан, земельный участок 7А/25	31,72	77:17:0120316:1100	Российская Федерация, город Москва, вн.тер.г. муниципальный округ Коммунарка, поселок Коммунарка, улица Сосенский Стан, владение 7А, строение 25	50,4	Снос/ реконструкция

№ п/п	Кадастровый номер земельного участка	Адрес (местоположение) земельного участка	Площадь земельного участка, кв.м	Кадастровый номер объекта капитального строительства, расположенного на земельном участке	Адрес объекта капитального строительства	Площадь объекта капитального строительства, кв.м	Сведения о сносе/реконструкции/сохранении объектов капитального строительства
1	2	3	4	5	6	7	8
87	50:21:0120303:510	Российская Федерация, город Москва, вн.тер.г. муниципальный округ Коммунарка, поселок Коммунарка, улица Сосенский Стан, земельный участок 7А/26	28,13	77:17:0120303:7300	Российская Федерация, город Москва, вн.тер.г. муниципальный округ Коммунарка, поселок Коммунарка, улица Сосенский Стан, владение 7А, строение 26	50,4	Снос/ реконструкция
88	50:21:0120303:511	Российская Федерация, город Москва, вн.тер.г. муниципальный округ Коммунарка, поселок Коммунарка, улица Сосенский Стан, земельный участок 7А/27	29,16	77:17:0120316:1107	Российская Федерация, город Москва, вн.тер.г. муниципальный округ Коммунарка, поселок Коммунарка, улица Сосенский Стан, владение 7А, строение 27	49,6	Снос/ реконструкция

№ п/п	Кадастровый номер земельного участка	Адрес (местоположение) земельного участка	Площадь земельного участка, кв.м	Кадастровый номер объекта капитального строительства, расположенного на земельном участке	Адрес объекта капитального строительства	Площадь объекта капитального строительства, кв.м	Сведения о сносе/реконструкции/сохранении объектов капитального строительства
1	2	3	4	5	6	7	8
89	50:21:0120303:512	Российская Федерация, город Москва, вн.тер.г. муниципальный округ Коммунарка, поселок Коммунарка, улица Сосенский Стан, земельный участок 7А/28	28,72	77:17:0000000:8361	Российская Федерация, город Москва, вн.тер.г. муниципальный округ Коммунарка, поселок Коммунарка, улица Сосенский Стан, владение 7А, строение 28	47,6	Снос/реконструкция
90	50:21:0120303:513	Российская Федерация, город Москва, вн.тер.г. муниципальный округ Коммунарка, поселок Коммунарка, улица Сосенский Стан, земельный участок 7А/29	27,97				Объекты капитального строительства отсутствуют
91	50:21:0120303:514	Российская Федерация, город Москва, вн.тер.г. муниципальный округ Коммунарка, поселок Коммунарка, улица Сосенский Стан, земельный участок 7А/30	30,9				Объекты капитального строительства отсутствуют

№ п/п	Кадастровый номер земельного участка	Адрес (местоположение) земельного участка	Площадь земельного участка, кв.м	Кадастровый номер объекта капитального строения, расположенного на земельном участке	Адрес объекта капитального строения	Площадь объекта капитального строения, кв.м	Сведения о сносе/реконструкции/сохранении объектов капитального строительства
1	2	3	4	5	6	7	8
92	50:21:0120303:515	Российская Федерация, город Москва, вн.тер.г. муниципальный округ Коммунарка, поселок Коммунарка, улица Сосенский Стан, земельный участок 7А/31	27,83	77:17:0000000:6483	Российская Федерация, город Москва, вн.тер.г. муниципальный округ Коммунарка, поселок Коммунарка, улица Сосенский Стан, дом 7А/31, строение 2	49,6	Снос/реконструкция
93	50:21:0120303:516	Российская Федерация, город Москва, вн.тер.г. муниципальный округ Коммунарка, поселок Коммунарка, улица Сосенский Стан, земельный участок 7А/32	28,04	77:17:0120303:7606	Российская Федерация, город Москва, вн.тер.г. муниципальный округ Коммунарка, поселок Коммунарка, улица Сосенский Стан, дом 7А/32, строение 2	50,8	Снос/реконструкция

№ п/п	Кадастровый номер земельного участка	Адрес (местоположение) земельного участка	Площадь земельного участка, кв.м	Кадастровый номер объекта капитального строения, расположенного на земельном участке	Адрес объекта капитального строения	Площадь объекта капитального строения, кв.м	Сведения о сносе/ реконструкции/ сохранении объектов капитального строительства
1	2	3	4	5	6	7	8
94	50:21:0120303:517	Российская Федерация, город Москва, вн.тер.г. муниципальный округ Коммунарка, поселок Коммунарка, улица Сосенский Стан, земельный участок 7А/33	29,21	77:17:0120303:7224	Российская Федерация, город Москва, вн.тер.г. муниципальный округ Коммунарка, поселок Коммунарка, улица Сосенский Стан, дом 7А/33, строение 2	49,7	Снос/ реконструкция
95	50:21:0120303:518	Российская Федерация, город Москва, вн.тер.г. муниципальный округ Коммунарка, поселок Коммунарка, улица Сосенский Стан, земельный участок 7А/34	36,14	77:17:0000000:7883	Российская Федерация, город Москва, вн.тер.г. муниципальный округ Коммунарка, поселок Коммунарка, улица Сосенский Стан, владение 7А, строение 34	59,7	Снос/ реконструкция

№ п/п	Кадастровый номер земельного участка	Адрес (местоположение) земельного участка	Площадь земельного участка, кв.м	Кадастровый номер объекта капитального строения, расположенного на земельном участке	Адрес объекта капитального строения	Площадь объекта капитального строения, кв.м	Сведения о сносе/ реконструкции/ сохранении объектов капитального строительства
1	2	3	4	5	6	7	8
96	50:21:0120303:519	Российская Федерация, город Москва, вн.тер.г. муниципальный округ Коммунарка, поселок Коммунарка, улица Сосенский Стан, земельный участок 7А/35	36,99	77:17:0120303:7358	Российская Федерация, город Москва, вн.тер.г. муниципальный округ Коммунарка, поселок Коммунарка, улица Сосенский Стан, владение 7А, строение 35	56	Снос/ реконструкция
97	50:21:0120303:520	Российская Федерация, город Москва, вн.тер.г. муниципальный округ Коммунарка, поселок Коммунарка, улица Сосенский Стан, земельный участок 7А/36	37,67	77:17:0120316:1101	Российская Федерация, город Москва, вн.тер.г. муниципальный округ Коммунарка, поселок Коммунарка, улица Сосенский Стан, владение 7А, строение 36	65	Снос/ реконструкция

№ п/п	Кадастровый номер земельного участка	Адрес (местоположение) земельного участка	Площадь земельного участка, кв.м	Кадастровый номер объекта капитального строительства, расположенного на земельном участке	Адрес объекта капитального строительства	Площадь объекта капитального строительства, кв.м	Сведения о сносе/реконструкции/сохранении объектов капитального строительства
1	2	3	4	5	6	7	8
98	50:21:0120303:521	Российская Федерация, город Москва, вн.тер.г. муниципальный округ Коммунарка, поселок Коммунарка, улица Сосенский Стан, земельный участок 7А/37	30	77:17:0000000:6482	Российская Федерация, город Москва, вн.тер.г. муниципальный округ Коммунарка, поселок Коммунарка, улица Сосенский Стан, дом 7А/37, строение 2	49,6	Снос/реконструкция
99	50:21:0120303:522	Российская Федерация, город Москва, вн.тер.г. муниципальный округ Коммунарка, поселок Коммунарка, улица Сосенский Стан, земельный участок 7А/38	28,24	77:17:0000000:6481	Российская Федерация, город Москва, вн.тер.г. муниципальный округ Коммунарка, поселок Коммунарка, улица Сосенский Стан, владение 7А, строение 38	52,6	Снос/реконструкция

№ п/п	Кадастровый номер земельного участка	Адрес (местоположение) земельного участка	Площадь земельного участка, кв.м	Кадастровый номер объекта капитального строения, расположенного на земельном участке	Адрес объекта капитального строения	Площадь объекта капитального строения, кв.м	Сведения о сносе/реконструкции/сохранении объектов капитального строительства
1	2	3	4	5	6	7	8
100	50:21:0120303:523	Российская Федерация, город Москва, вн.тер.г. муниципальный округ Коммунарка, поселок Коммунарка, улица Сосенский Стан, земельный участок 7А/39	29,49	77:17:0000000:8018	Российская Федерация, город Москва, вн.тер.г. муниципальный округ Коммунарка, поселок Коммунарка, улица Сосенский Стан, дом 7А/39, строение 2	51,2	Снос/реконструкция
101	50:21:0120303:524	Российская Федерация, город Москва, вн.тер.г. муниципальный округ Коммунарка, поселок Коммунарка, улица Сосенский Стан, земельный участок 7А/40	29,3	77:17:0000000:7260	Российская Федерация, город Москва, вн.тер.г. муниципальный округ Коммунарка, поселок Коммунарка, улица Сосенский Стан, владение 7А, строение 40	49,6	Снос/реконструкция

№ п/п	Кадастровый номер земельного участка	Адрес (местоположение) земельного участка	Площадь земельного участка, кв.м	Кадастровый номер объекта капитального строения, расположенного на земельном участке	Адрес объекта капитального строения	Площадь объекта капитального строения, кв.м	Сведения о сносе/ реконструкции/ сохранении объектов капитального строительства
1	2	3	4	5	6	7	8
102	50:21:0120303:525	Российская Федерация, город Москва, вн.тер.г. муниципальный округ Коммунарка, поселок Коммунарка, улица Сосенский Стан, земельный участок 7А/41	28,78	77:17:0000000:7882	Российская Федерация, город Москва, вн.тер.г. муниципальный округ Коммунарка, поселок Коммунарка, улица Сосенский Стан, владение 7А, строение 41	50,8	Снос/ реконструкция
103	50:21:0120303:526	Российская Федерация, город Москва, вн.тер.г. муниципальный округ Коммунарка, поселок Коммунарка, улица Сосенский Стан, земельный участок 7А/42	30,57	77:17:0000000:8009	Российская Федерация, город Москва, вн.тер.г. муниципальный округ Коммунарка, поселок Коммунарка, улица Сосенский Стан, дом 7А/42, строение 2	50,8	Снос/ реконструкция

№ п/п	Кадастровый номер земельного участка	Адрес (местоположение) земельного участка	Площадь земельного участка, кв.м	Кадастровый номер объекта капитального строительства, расположенного на земельном участке	Адрес объекта капитального строительства	Площадь объекта капитального строительства, кв.м	Сведения о сносе/ реконструкции/ сохранении объектов капитального строительства
1	2	3	4	5	6	7	8
104	50:21:0120303:527	Российская Федерация, город Москва, вн.тер.г. муниципальный округ Коммунарка, поселок Коммунарка, улица Сосенский Стан, земельный участок 7А/43	29,18	77:17:0000000:7789	Российская Федерация, город Москва, вн.тер.г. муниципальный округ Коммунарка, поселок Коммунарка, улица Сосенский Стан, владение 7А, строение 43	49,6	Снос/ реконструкция
105	50:21:0120303:528	Российская Федерация, город Москва, вн.тер.г. муниципальный округ Коммунарка, поселок Коммунарка, улица Сосенский Стан, земельный участок 7А/44	29,31	77:17:0000000:8017	Российская Федерация, город Москва, вн.тер.г. муниципальный округ Коммунарка, поселок Коммунарка, улица Сосенский Стан, владение 7А, строение 44	51,7	Снос/ реконструкция

№ п/п	Кадастровый номер земельного участка	Адрес (местоположение) земельного участка	Площадь земельного участка, кв.м	Кадастровый номер объекта капитального строительства, расположенного на земельном участке	Адрес объекта капитального строительства	Площадь объекта капитального строительства, кв.м	Сведения о сносе/реконструкции/сохранении объектов капитального строительства
1	2	3	4	5	6	7	8
106	50:21:0120303:529	Российская Федерация, город Москва, вн.тер.г. муниципальный округ Коммунарка, поселок Коммунарка, улица Сосенский Стан, земельный участок 7А/45	30,63	77:17:0000000:7796	Российская Федерация, город Москва, вн.тер.г. муниципальный округ Коммунарка, поселок Коммунарка, улица Сосенский Стан, владение 45 7А, строение 45	50,8	Снос/реконструкция
107	50:21:0120303:530	Российская Федерация, город Москва, вн.тер.г. муниципальный округ Коммунарка, поселок Коммунарка, улица Сосенский Стан, земельный участок 7А/46	38,17	77:17:0000000:7265	Российская Федерация, город Москва, вн.тер.г. муниципальный округ Коммунарка, поселок Коммунарка, улица Сосенский Стан, дом 7А/46, строение 2	84,9	Снос/реконструкция

№ п/п	Кадастровый номер земельного участка	Адрес (местоположение) земельного участка	Площадь земельного участка, кв.м	Кадастровый номер объекта капитального строительства, расположенного на земельном участке	Адрес объекта капитального строительства	Площадь объекта капитального строительства, кв.м	Сведения о сносе/ реконструкции/ сохранении объектов капитального строительства
1	2	3	4	5	6	7	8
108	50:21:0120303:531	Российская Федерация, город Москва, вн.тер.г. муниципальный округ Коммунарка, поселок Коммунарка, улица Сосенский Стан, земельный участок 7А/47	38,24	77:17:0000000:7264	Российская Федерация, город Москва, вн.тер.г. муниципальный округ Коммунарка, поселок Коммунарка, улица Сосенский Стан, владение 7А, строение 47	59,4	Снос/ реконструкция
109	50:21:0120303:532	Российская Федерация, город Москва, вн.тер.г. муниципальный округ Коммунарка, поселок Коммунарка, улица Сосенский Стан, земельный участок 7А/48	38,21	77:17:0120303:7408	Российская Федерация, город Москва, вн.тер.г. муниципальный округ Коммунарка, поселок Коммунарка, улица Сосенский Стан, владение 7А, строение 48	58,6	Снос/ реконструкция

№ п/п	Кадастровый номер земельного участка	Адрес (местоположение) земельного участка	Площадь земельного участка, кв.м	Кадастровый номер объекта капитального строения, расположенного на земельном участке	Адрес объекта капитального строения	Площадь объекта капитального строения, кв.м	Сведения о сносе/реконструкции/сохранении объектов капитального строительства
1	2	3	4	5	6	7	8
110	50:21:0120303:533	Российская Федерация, город Москва, вн.тер.г. муниципальный округ Коммунарка, поселок Коммунарка, улица Сосенский Стан, земельный участок 7А/49	32,42	77:17:0120303:7221	Российская Федерация, город Москва, вн.тер.г. муниципальный округ Коммунарка, поселок Коммунарка, улица Сосенский Стан, владение 7А, строение 49	52,4	Снос/ реконструкция
111	50:21:0120303:534	Российская Федерация, город Москва, вн.тер.г. муниципальный округ Коммунарка, поселок Коммунарка, улица Сосенский Стан, земельный участок 7А/50	25,46	77:17:0120303:7316	Российская Федерация, город Москва, вн.тер.г. муниципальный округ Коммунарка, поселок Коммунарка, улица Сосенский Стан, владение 7А, строение 50	50,4	Снос/ реконструкция

№ п/п	Кадастровый номер земельного участка	Адрес (местоположение) земельного участка	Площадь земельного участка, кв.м	Кадастровый номер объекта капитального строения, расположенного на земельном участке	Адрес объекта капитального строения	Площадь объекта капитального строения, кв.м	Сведения о сносе/реконструкции/сохранении объектов капитального строительства
1	2	3	4	5	6	7	8
112	50:21:0120303:535	Российская Федерация, город Москва, вн.тер.г. муниципальный округ Коммунарка, поселок Коммунарка, улица Сосенский Стан, земельный участок 7А/51	27,45	77:17:0120303:7299	Российская Федерация, город Москва, вн.тер.г. муниципальный округ Коммунарка, поселок Коммунарка, улица Сосенский Стан, владение 51 7А, строение 51	50,4	Снос/ реконструкция
113	50:21:0120303:536	Российская Федерация, город Москва, вн.тер.г. муниципальный округ Коммунарка, поселок Коммунарка, улица Сосенский Стан, земельный участок 7А/52	28,05	77:17:0000000:7450	Российская Федерация, город Москва, вн.тер.г. муниципальный округ Коммунарка, поселок Коммунарка, улица Сосенский Стан, владение 7А, строение 52	49,4	Снос/ реконструкция

№ п/п	Кадастровый номер земельного участка	Адрес (местоположение) земельного участка	Площадь земельного участка, кв.м	Кадастровый номер объекта капитального строительства, расположенного на земельном участке	Адрес объекта капитального строительства	Площадь объекта капитального строительства, кв.м	Сведения о сносе/ реконструкции/ сохранении объектов капитального строительства
1	2	3	4	5	6	7	8
114	50:21:0120303:537	Российская Федерация, город Москва, вн.тер.г. муниципальный округ Коммунарка, поселок Коммунарка, улица Сосенский Стан, земельный участок 7А/53	24,76	77:17:0000000:8821	Российская Федерация, город Москва, вн.тер.г. муниципальный округ Коммунарка, поселок Коммунарка, улица Сосенский Стан, владение 7А, строение 53	47,6	Снос/ реконструкция
115	50:21:0120303:538	Российская Федерация, город Москва, вн.тер.г. муниципальный округ Коммунарка, поселок Коммунарка, улица Сосенский Стан, земельный участок 7А/54	33,1	77:17:0000000:8820	Российская Федерация, город Москва, вн.тер.г. муниципальный округ Коммунарка, поселок Коммунарка, улица Сосенский Стан, владение 7А, строение 54	61,1	Снос/ реконструкция

№ п/п	Кадастровый номер земельного участка	Адрес (местоположение) земельного участка	Площадь земельного участка, кв.м	Кадастровый номер объекта капитального строения, расположенного на земельном участке	Адрес объекта капитального строения	Площадь объекта капитального строения, кв.м	Сведения о сносе/ реконструкции/ сохранении объектов капитального строительства
1	2	3	4	5	6	7	8
116	50:21:0120303:539	Российская Федерация, город Москва, вн.тер.г. муниципальный округ Коммунарка, поселок Коммунарка, улица Сосенский Стан, земельный участок 7А/55	30,45	77:17:0000000:6480	Российская Федерация, город Москва, вн.тер.г. муниципальный округ Коммунарка, поселок Коммунарка, улица Сосенский Стан, владение 55 7А, строение 55	53,2	Снос/ реконструкция
117	50:21:0120303:540	Российская Федерация, город Москва, вн.тер.г. муниципальный округ Коммунарка, поселок Коммунарка, улица Сосенский Стан, земельный участок 7А/56	37,48	77:17:0000000:8016	Российская Федерация, город Москва, вн.тер.г. муниципальный округ Коммунарка, поселок Коммунарка, улица Сосенский Стан, владение 56 7А, строение 56	96	Снос/ реконструкция

№ п/п	Кадастровый номер земельного участка	Адрес (местоположение) земельного участка	Площадь земельного участка, кв.м	Кадастровый номер объекта капитального строения, расположенного на земельном участке	Адрес объекта капитального строения	Площадь объекта капитального строения, кв.м	Сведения о сносе/реконструкции/сохранении объектов капитального строительства
1	2	3	4	5	6	7	8
118	50:21:0120303:541	Российская Федерация, город Москва, вн.тер.г. муниципальный округ Коммунарка, поселок Коммунарка, улица Сосенский Стан, земельный участок 7А/57	32,13	77:17:0120303:7220	Российская Федерация, город Москва, вн.тер.г. муниципальный округ Коммунарка, поселок Коммунарка, улица Сосенский Стан, владение 7А, строение 57	86,8	Снос/ реконструкция
119	50:21:0120303:542	Российская Федерация, город Москва, вн.тер.г. муниципальный округ Коммунарка, поселок Коммунарка, улица Сосенский Стан, земельный участок 7А/58	34,91	77:17:0000000:8015	Российская Федерация, город Москва, вн.тер.г. муниципальный округ Коммунарка, поселок Коммунарка, улица Сосенский Стан, владение 7А, строение 58	87,1	Снос/ реконструкция

№ п/п	Кадастровый номер земельного участка	Адрес (местоположение) земельного участка	Площадь земельного участка, кв.м	Кадастровый номер объекта капитального строительства, расположенного на земельном участке	Адрес объекта капитального строительства	Площадь объекта капитального строительства, кв.м	Сведения о сносе/ реконструкции/ сохранении объектов капитального строительства
1	2	3	4	5	6	7	8
120	50:21:0120303:543	Российская Федерация, город Москва, вн.тер.г. муниципальный округ Коммунарка, поселок Коммунарка, улица Сосенский Стан, земельный участок 7А/59	35,95	77:17:0000000:7263	Российская Федерация, город Москва, вн.тер.г. муниципальный округ Коммунарка, поселок Коммунарка, улица Сосенский Стан, владение 7А, строение 59	87,1	Снос/ реконструкция
121	50:21:0120303:544	Российская Федерация, город Москва, вн.тер.г. муниципальный округ Коммунарка, поселок Коммунарка, улица Сосенский Стан, земельный участок 7А/60	32,96	77:17:0000000:8501	Российская Федерация, город Москва, вн.тер.г. муниципальный округ Коммунарка, поселок Коммунарка, улица Сосенский Стан, владение 7А, строение 60	49,6	Снос/ реконструкция

№ п/п	Кадастровый номер земельного участка	Адрес (местоположение) земельного участка	Площадь земельного участка, кв.м	Кадастровый номер объекта капитального строительства, расположенного на земельном участке	Адрес объекта капитального строительства	Площадь объекта капитального строительства, кв.м	Сведения о сносе/реконструкции/сохранении объектов капитального строительства
1	2	3	4	5	6	7	8
122	50:21:0120303:545	Российская Федерация, город Москва, вн.тер.г. муниципальный округ Коммунарка, поселок Коммунарка, улица Сосенский Стан, земельный участок 7А/61	26,96				Объекты капитального строительства отсутствуют
123	50:21:0120303:546	Российская Федерация, город Москва, вн.тер.г. муниципальный округ Коммунарка, поселок Коммунарка, улица Сосенский Стан, земельный участок 7А/62	29,21	77:17:0000000:7880	Российская Федерация, город Москва, вн.тер.г. муниципальный округ Коммунарка, поселок Коммунарка, улица Сосенский Стан, владение 7А, строение 62	47,4	Снос/реконструкция

№ п/п	Кадастровый номер земельного участка	Адрес (местоположение) земельного участка	Площадь земельного участка, кв.м	Кадастровый номер объекта капитального строения, расположенного на земельном участке	Адрес объекта капитального строения	Площадь объекта капитального строения, кв.м	Сведения о сносе/ реконструкции/ сохранении объектов капитального строительства
1	2	3	4	5	6	7	8
124	50:21:0120303:547	Российская Федерация, город Москва, вн.тер.г. муниципальный округ Коммунарка, поселок Коммунарка, улица Сосенский Стан, земельный участок 7А/63	28,43	77:17:0000000:8014	Российская Федерация, город Москва, вн.тер.г. муниципальный округ Коммунарка, поселок Коммунарка, улица Сосенский Стан, дом 7А/63, строение 2	48,2	Снос/ реконструкция
125	50:21:0120303:548	Российская Федерация, город Москва, вн.тер.г. муниципальный округ Коммунарка, поселок Коммунарка, улица Сосенский Стан, земельный участок 7А/64	25,24	77:17:0000000:7792	Российская Федерация, город Москва, вн.тер.г. муниципальный округ Коммунарка, поселок Коммунарка, улица Сосенский Стан, дом 7А/64, строение 2	42,4	Снос/ реконструкция

№ п/п	Кадастровый номер земельного участка	Адрес (местоположение) земельного участка	Площадь земельного участка, кв.м	Кадастровый номер объекта капитального строительства, расположенного на земельном участке	Адрес объекта капитального строительства	Площадь объекта капитального строительства, кв.м	Сведения о сносе/реконструкции/сохранении объектов капитального строительства
1	2	3	4	5	6	7	8
126	50:21:0120303:549	Российская Федерация, город Москва, вн.тер.г. муниципальный округ Коммунарка, поселок Коммунарка, улица Сосенский Стан, земельный участок 7А/65	33,93	Объекты капитального строительства отсутствуют	Объекты капитального строительства отсутствуют		
127	50:21:0120303:550	Местоположение установлено относительно ориентира, расположенного в границах участка. Почтовый адрес ориентира: город Москва, поселение Сосенское, п. Коммунарка, ГСК «Олимпиец», уч-66	31,56	Объекты капитального строительства отсутствуют	Объекты капитального строительства отсутствуют		

№ п/п	Кадастровый номер земельного участка	Адрес (местоположение) земельного участка	Площадь земельного участка, кв.м	Кадастровый номер объекта капитального строения, расположенного на земельном участке	Адрес объекта капитального строения	Площадь объекта капитального строения, кв.м	Сведения о сносе/реконструкции/сохранении объектов капитального строительства
1	2	3	4	5	6	7	8
128	50:21:0120303:551	Российская Федерация, город Москва, вн.тер.г. муниципальный округ Коммунарка, поселок Коммунарка, улица Сосенский Стан, земельный участок 7А/67	37,18	77:17:0000000:8819	Российская Федерация, город Москва, вн.тер.г. муниципальный округ Коммунарка, поселок Коммунарка, улица Сосенский Стан, владение 7А, строение 67	62,7	Снос/реконструкция
129	50:21:0120303:552	Российская Федерация, город Москва, вн.тер.г. муниципальный округ Коммунарка, поселок Коммунарка, улица Сосенский Стан, земельный участок 7А/68	32,09	77:17:0120303:7407	Российская Федерация, город Москва, вн.тер.г. муниципальный округ Коммунарка, поселок Коммунарка, улица Сосенский Стан, владение 7А, строение 68	63,8	Снос/реконструкция

№ п/п	Кадастровый номер земельного участка	Адрес (местоположение) земельного участка	Площадь земельного участка, кв.м	Кадастровый номер объекта капитального строительства, расположенного на земельном участке	Адрес объекта капитального строительства	Площадь объекта капитального строительства, кв.м	Сведения о сносе/реконструкции/сохранении объектов капитального строительства
1	2	3	4	5	6	7	8
130	50:21:0120303:553	Российская Федерация, город Москва, вн.тер.г. муниципальный округ Коммунарка, поселок Коммунарка, улица Сосенский Стан, земельный участок 7А/69	35,25	77:17:0000000:8013	Российская Федерация, город Москва, вн.тер.г. муниципальный округ Коммунарка, поселок Коммунарка, улица Сосенский Стан, дом 7А/69, строение 2	55,6	Снос/реконструкция
131	50:21:0120303:554	Российская Федерация, город Москва, вн.тер.г. муниципальный округ Коммунарка, поселок Коммунарка, улица Сосенский Стан, земельный участок 7А/70	37,08	77:17:0000000:7795	Российская Федерация, город Москва, вн.тер.г. муниципальный округ Коммунарка, поселок Коммунарка, улица Сосенский Стан, владение 7А, строение 70	59,9	Снос/реконструкция

№ п/п	Кадастровый номер земельного участка	Адрес (местоположение) земельного участка	Площадь земельного участка, кв.м	Кадастровый номер объекта капитального строения, расположенного на земельном участке	Адрес объекта капитального строения	Площадь объекта капитального строения, кв.м	Сведения о сносе/реконструкции/сохранении объектов капитального строительства
1	2	3	4	5	6	7	8
132	50:21:0120303:555	Российская Федерация, город Москва, вн.тер.г. муниципальный округ Коммунарка, поселок Коммунарка, улица Сосенский Стан, земельный участок 7А/71	29,04	77:17:0000000:7794	Российская Федерация, город Москва, вн.тер.г. муниципальный округ Коммунарка, поселок Коммунарка, улица Сосенский Стан, дом 7А/71, строение 2	48	Снос/реконструкция
133	50:21:0120303:556	Российская Федерация, город Москва, вн.тер.г. муниципальный округ Коммунарка, поселок Коммунарка, улица Сосенский Стан, земельный участок 7А/72	26,75	77:17:0000000:8012	Российская Федерация, город Москва, вн.тер.г. муниципальный округ Коммунарка, поселок Коммунарка, улица Сосенский Стан, дом 7А/72, строение 2	46,8	Снос/реконструкция

№ п/п	Кадастровый номер земельного участка	Адрес (местоположение) земельного участка	Площадь земельного участка, кв.м	Кадастровый номер объекта капитального строительства, расположенного на земельном участке	Адрес объекта капитального строительства	Площадь объекта капитального строительства, кв.м	Сведения о сносе/реконструкции/сохранении объектов капитального строительства
1	2	3	4	5	6	7	8
134	50:21:0120303:557	Российская Федерация, город Москва, вн.тер.г. муниципальный округ Коммунарка, поселок Коммунарка, улица Сосенский Стан, земельный участок 7А/73	25,65		Объекты капитального строительства отсутствуют		
135	50:21:0120303:558	Российская Федерация, город Москва, вн.тер.г. муниципальный округ Коммунарка, поселок Коммунарка, улица Сосенский Стан, земельный участок 7А/74	26,22	77:17:0000000:7449	Российская Федерация, город Москва, вн.тер.г. муниципальный округ Коммунарка, поселок Коммунарка, улица Сосенский Стан, дом 7А/74, строение 2	47	Снос/реконструкция

№ п/п	Кадастровый номер земельного участка	Адрес (местоположение) земельного участка	Площадь земельного участка, кв.м	Кадастровый номер объекта капитального строительства, расположенного на земельном участке	Адрес объекта капитального строительства	Площадь объекта капитального строительства, кв.м	Сведения о сносе/ реконструкции/ сохранении объектов капитального строительства
1	2	3	4	5	6	7	8
136	50:21:0120303:559	Российская Федерация, город Москва, вн.тер.г. муниципальный округ Коммунарка, поселок Коммунарка, улица Сосенский Стан, земельный участок 7А/75	26,68	77:17:0000000:8172	Российская Федерация, город Москва, вн.тер.г. муниципальный округ Коммунарка, поселок Коммунарка, улица Сосенский Стан, владение 7А, строение 75	46,6	Снос/ реконструкция
137	50:21:0120303:560	Российская Федерация, город Москва, вн.тер.г. муниципальный округ Коммунарка, поселок Коммунарка, улица Сосенский Стан, земельный участок 7А/76	25,71	77:17:0000000:6924	Российская Федерация, город Москва, вн.тер.г. муниципальный округ Коммунарка, поселок Коммунарка, улица Сосенский Стан, дом 7А/76, строение 2	46,6	Снос/ реконструкция

№ п/п	Кадастровый номер земельного участка	Адрес (местоположение) земельного участка	Площадь земельного участка, кв.м	Кадастровый номер объекта капитального строительства, расположенного на земельном участке	Адрес объекта капитального строительства	Площадь объекта капитального строительства, кв.м	Сведения о сносе/реконструкции/сохранении объектов капитального строительства
1	2	3	4	5	6	7	8
138	50:21:0120303:561	Российская Федерация, город Москва, вн.тер.г. муниципальный округ Коммунарка, поселок Коммунарка, улица Сосенский Стан, земельный участок 7А/77	26,4	77:17:0000000:6479	Российская Федерация, город Москва, вн.тер.г. муниципальный округ Коммунарка, поселок Коммунарка, улица Сосенский Стан, владение 7А, строение 77	45,3	Снос/реконструкция
139	50:21:0120303:562	Российская Федерация, город Москва, вн.тер.г. муниципальный округ Коммунарка, поселок Коммунарка, улица Сосенский Стан, земельный участок 7А/78	25,93				Объекты капитального строительства отсутствуют

№ п/п	Кадастровый номер земельного участка	Адрес (местоположение) земельного участка	Площадь земельного участка, кв.м	Кадастровый номер объекта капитального строительства, расположенного на земельном участке	Адрес объекта капитального строительства	Площадь объекта капитального строительства, кв.м	Сведения о сносе/ реконструкции/ сохранении объектов капитального строительства
1	2	3	4	5	6	7	8
140	50:21:0120303:563	Российская Федерация, город Москва, вн.тер.г. муниципальный округ Коммунарка, поселок Коммунарка, улица Сосенский Стан, земельный участок 7А/79	27,19	77:17:0000000:7262	Российская Федерация, город Москва, вн.тер.г. муниципальный округ Коммунарка, поселок Коммунарка, улица Сосенский Стан, дом 7А/79, строение 2	46	Снос/ реконструкция
141	50:21:0120303:564	Российская Федерация, город Москва, вн.тер.г. муниципальный округ Коммунарка, поселок Коммунарка, улица Сосенский Стан, земельный участок 7А/80	27,45	77:17:0000000:7328	Российская Федерация, город Москва, вн.тер.г. муниципальный округ Коммунарка, поселок Коммунарка, улица Сосенский Стан, владение 7А, строение 80	45,8	Снос/ реконструкция

№ п/п	Кадастровый номер земельного участка	Адрес (местоположение) земельного участка	Площадь земельного участка, кв.м	Кадастровый номер объекта капитального строительства, расположенного на земельном участке	Адрес объекта капитального строительства	Площадь объекта капитального строительства, кв.м	Сведения о сносе/ реконструкции/ сохранении объектов капитального строительства
1	2	3	4	5	6	7	8
142	50:21:0120303:565	Местоположение установлено относительно ориентира, расположенного в границах участка. Почтовый адрес ориентира: город Москва, поселение Сосенское, п. Коммунарка, ГСК «Олимпиаец», уч-81	26,28				Объекты капитального строительства отсутствуют
143	50:21:0120303:566	Российская Федерация, город Москва, вн.тер.г. муниципальный округ Коммунарка, поселок Коммунарка, улица Сосенский Стан, земельный участок 7А/82	23,83	77:17:0120303:7406	Российская Федерация, город Москва, вн.тер.г. муниципальный округ Коммунарка, поселок Коммунарка, улица Сосенский Стан, владение 7А, строение 82	43,8	Снос/ реконструкция

№ п/п	Кадастровый номер земельного участка	Адрес (местоположение) земельного участка	Площадь земельного участка, кв.м	Кадастровый номер объекта капитального строения, расположенного на земельном участке	Адрес объекта капитального строения	Площадь объекта капитального строения, кв.м	Сведения о сносе/реконструкции/сохранении объектов капитального строительства
1	2	3	4	5	6	7	8
144	50:21:0120303:567	Российская Федерация, город Москва, вн.тер.г. муниципальный округ Коммунарка, поселок Коммунарка, улица Сосенский Стан, земельный участок 7А/83	42,59	77:17:0000000:7330	Российская Федерация, город Москва, вн.тер.г. муниципальный округ Коммунарка, поселок Коммунарка, улица Сосенский Стан, владение 7А, строение 83	59	Снос/реконструкция
145	50:21:0120303:568	Российская Федерация, город Москва, вн.тер.г. муниципальный округ Коммунарка, поселок Коммунарка, улица Сосенский Стан, земельный участок 7А/84	28,83	77:17:0000000:8011	Российская Федерация, город Москва, вн.тер.г. муниципальный округ Коммунарка, поселок Коммунарка, улица Сосенский Стан, дом 7А/84, строение 2	47,3	Снос/реконструкция

№ п/п	Кадастровый номер земельного участка	Адрес (местоположение) земельного участка	Площадь земельного участка, кв.м	Кадастровый номер объекта капитального строения, расположенного на земельном участке	Адрес объекта капитального строения	Площадь объекта капитального строения, кв.м	Сведения о сносе/реконструкции/сохранении объектов капитального строительства
1	2	3	4	5	6	7	8
146	50:21:0120303:569	Российская Федерация, город Москва, вн.тер.г. муниципальный округ Коммунарка, поселок Коммунарка, улица Сосенский Стан, земельный участок 7А/85	26,43	77:17:0000000:6478	Российская Федерация, город Москва, вн.тер.г. муниципальный округ Коммунарка, поселок Коммунарка, улица Сосенский Стан, владение 7А, строение 85	46	Снос/ реконструкция
147	50:21:0120303:570	Российская Федерация, город Москва, вн.тер.г. муниципальный округ Коммунарка, поселок Коммунарка, улица Сосенский Стан, земельный участок 7А/86	25,32	77:17:0120303:7315	Российская Федерация, город Москва, вн.тер.г. муниципальный округ Коммунарка, поселок Коммунарка, улица Сосенский Стан, владение 7А, строение 86	45,3	Снос/ реконструкция

№ п/п	Кадастровый номер земельного участка	Адрес (местоположение) земельного участка	Площадь земельного участка, кв.м	Кадастровый номер объекта капитального строения, расположенного на земельном участке	Адрес объекта капитального строения	Площадь объекта капитального строения, кв.м	Сведения о сносе/реконструкции/сохранении объектов капитального строения
1	2	3	4	5	6	7	8
148	50:21:0120303:571	Российская Федерация, город Москва, вн.тер.г. муниципальный округ Коммунарка, поселок Коммунарка, улица Сосенский Стан, земельный участок 7А/87	25,9	77:17:0000000:7793	Российская Федерация, город Москва, вн.тер.г. муниципальный округ Коммунарка, поселок Коммунарка, улица Сосенский Стан, владение 7А, строение 87	46	Снос/ реконструкция
149	50:21:0120303:572	Российская Федерация, город Москва, вн.тер.г. муниципальный округ Коммунарка, поселок Коммунарка, улица Сосенский Стан, земельный участок 7А/88	26,32	77:17:0000000:7448	Российская Федерация, город Москва, вн.тер.г. муниципальный округ Коммунарка, поселок Коммунарка, улица Сосенский Стан, дом 7А/88, строение 2	45,5	Снос/ реконструкция

№ п/п	Кадастровый номер земельного участка	Адрес (местоположение) земельного участка	Площадь земельного участка, кв.м	Кадастровый номер объекта капитального строения, расположенного на земельном участке	Адрес объекта капитального строения	Площадь объекта капитального строения, кв.м	Сведения о сносе/реконструкции/сохранении объектов капитального строительства
1	2	3	4	5	6	7	8
150	50:21:0120303:573	Российская Федерация, город Москва, вн.тер.г. муниципальный округ Коммунарка, поселок Коммунарка, улица Сосенский Стан, земельный участок 7А/89	25,3	77:17:0000000:7447	Российская Федерация, город Москва, вн.тер.г. муниципальный округ Коммунарка, поселок Коммунарка, улица Сосенский Стан, владение 7А, строение 89	45,2	Снос/ реконструкция
151	50:21:0120303:574	Российская Федерация, город Москва, вн.тер.г. муниципальный округ Коммунарка, поселок Коммунарка, улица Сосенский Стан, земельный участок 7А/90	25,88	77:17:0120303:7298	Российская Федерация, город Москва, вн.тер.г. муниципальный округ Коммунарка, поселок Коммунарка, улица Сосенский Стан, дом 7А/90, строение 2	45,2	Снос/ реконструкция

№ п/п	Кадастровый номер земельного участка	Адрес (местоположение) земельного участка	Площадь земельного участка, кв.м	Кадастровый номер объекта капитального строительства, расположенного на земельном участке	Адрес объекта капитального строительства	Площадь объекта капитального строительства, кв.м	Сведения о сносе/реконструкции/сохранении объектов капитального строительства
1	2	3	4	5	6	7	8
152	50:21:0120303:575	Российская Федерация, город Москва, вн.тер.г. муниципальный округ Коммунарка, поселок Коммунарка, улица Сосенский Стан, земельный участок 7А/91	25,58	77:17:0000000:7791	Российская Федерация, город Москва, вн.тер.г. муниципальный округ Коммунарка, поселок Коммунарка, улица Сосенский Стан, дом 7А/91, строение 2	44,9	Снос/ реконструкция
153	50:21:0120303:576	Российская Федерация, город Москва, вн.тер.г. муниципальный округ Коммунарка, поселок Коммунарка, улица Сосенский Стан, земельный участок 7А/92	26,14	77:17:0000000:7790	Российская Федерация, город Москва, вн.тер.г. муниципальный округ Коммунарка, поселок Коммунарка, улица Сосенский Стан, владение 7А, строение 92	45,2	Снос/ реконструкция

№ п/п	Кадастровый номер земельного участка	Адрес (местоположение) земельного участка	Площадь земельного участка, кв.м	Кадастровый номер объекта капитального строения, расположенного на земельном участке	Адрес объекта капитального строения	Площадь объекта капитального строения, кв.м	Сведения о сносе/реконструкции/сохранении объектов капитального строительства
1	2	3	4	5	6	7	8
154	50:21:0120303:577	Российская Федерация, город Москва, вн.тер.г. муниципальный округ Коммунарка, поселок Коммунарка, улица Сосенский Стан, земельный участок 7А/93	25,28	77:17:0000000:7879	Российская Федерация, город Москва, вн.тер.г. муниципальный округ Коммунарка, поселок Коммунарка, улица Сосенский Стан, владение 93 7А, строение 93	45,2	Снос/ реконструкция
155	50:21:0120303:578	Российская Федерация, город Москва, вн.тер.г. муниципальный округ Коммунарка, поселок Коммунарка, улица Сосенский Стан, земельный участок 7А/94	39,77	77:17:0000000:7329	Российская Федерация, город Москва, вн.тер.г. муниципальный округ Коммунарка, поселок Коммунарка, улица Сосенский Стан, владение 7А, строение 94	72	Снос/ реконструкция

№ п/п	Кадастровый номер земельного участка	Адрес (местоположение) земельного участка	Площадь земельного участка, кв.м	Кадастровый номер объекта капитального строительства, расположенного на земельном участке	Адрес объекта капитального строительства	Площадь объекта капитального строительства, кв.м	Сведения о сносе/реконструкции/сохранении объектов капитального строительства
1	2	3	4	5	6	7	8
156	50:21:0120303:579	Российская Федерация, город Москва, вн.тер.г. муниципальный округ Коммунарка, поселок Коммунарка, улица Сосенский Стан, земельный участок 7А/95	54,76	77:17:0000000:6487	Российская Федерация, город Москва, вн.тер.г. муниципальный округ Коммунарка, поселок Коммунарка, улица Сосенский Стан, владение 7А, строение 95	85,8	Снос/реконструкция
157	50:21:0120303:580	Российская Федерация, город Москва, вн.тер.г. муниципальный округ Коммунарка, поселок Коммунарка, улица Сосенский Стан, земельный участок 7А/96	28,99	77:17:0000000:7881	Российская Федерация, город Москва, вн.тер.г. муниципальный округ Коммунарка, поселок Коммунарка, улица Сосенский Стан, владение 7А, строение 96	70,9	Снос/реконструкция

№ п/п	Кадастровый номер земельного участка	Адрес (местоположение) земельного участка	Площадь земельного участка, кв.м	Кадастровый номер объекта капитального строения, расположенного на земельном участке	Адрес объекта капитального строения	Площадь объекта капитального строения, кв.м	Сведения о сносе/ реконструкции/ сохранении объектов капитального строительства
1	2	3	4	5	6	7	8
158	50:21:0120303:581	Российская Федерация, город Москва, вн.тер.г. поселение Сосенское, поселок Коммунарка, улица Сосенский Стан, земельный участок влд. 7А, стр. 97	29,21	77:17:0000000:6383	Российская Федерация, город Москва, вн.тер.г. муниципальный округ Коммунарка, поселок Коммунарка, улица Сосенский Стан, владение 7А, строение 97	71,2	Снос/ реконструкция
159	50:21:0120303:582	Российская Федерация, город Москва, вн.тер.г. муниципальный округ Коммунарка, поселок Коммунарка, улица Сосенский Стан, земельный участок 7А/98	28,92	77:17:0120303:7297	Российская Федерация, город Москва, вн.тер.г. муниципальный округ Коммунарка, поселок Коммунарка, улица Сосенский Стан, дом 7А/98, строение 2	71	Снос/ реконструкция

№ п/п	Кадастровый номер земельного участка	Адрес (местоположение) земельного участка	Площадь земельного участка, кв.м	Кадастровый номер объекта капитального строительства, расположенного на земельном участке	Адрес объекта капитального строительства	Площадь объекта капитального строительства, кв.м	Сведения о сносе/ реконструкции/ сохранении объектов капитального строительства
1	2	3	4	5	6	7	8
160	50:21:0120303:583	Российская Федерация, город Москва, вн.тер.г. муниципальный округ Коммунарка, поселок Коммунарка, улица Сосенский Стан, земельный участок 7А/99	29,18	77:17:0120303:7296	Российская Федерация, город Москва, вн.тер.г. муниципальный округ Коммунарка, поселок Коммунарка, улица Сосенский Стан, дом 7А/99, строение 2	70,8	Снос/ реконструкция
161	50:21:0120303:584	Российская Федерация, город Москва, вн.тер.г. муниципальный округ Коммунарка, поселок Коммунарка, улица Сосенский Стан, земельный участок 7А/100	28,88	77:17:0120303:7369	Российская Федерация, город Москва, вн.тер.г. муниципальный округ Коммунарка, поселок Коммунарка, улица Сосенский Стан, владение 7А, строение 100	71,5	Снос/ реконструкция

№ п/п	Кадастровый номер земельного участка	Адрес (местоположение) земельного участка	Площадь земельного участка, кв.м	Кадастровый номер объекта капитального строения, расположенного на земельном участке	Адрес объекта капитального строения	Площадь объекта капитального строения, кв.м	Сведения о сносе/ реконструкции/ сохранении объектов капитального строительства
1	2	3	4	5	6	7	8
162	50:21:0120303:585	Российская Федерация, город Москва, вн.тер.г. муниципальный округ Коммунарка, поселок Коммунарка, улица Сосенский Стан, земельный участок 7А/101	29,14	77:17:0120303:7511	Российская Федерация, город Москва, вн.тер.г. муниципальный округ Коммунарка, поселок Коммунарка, улица Сосенский Стан, владение 7А, строение 101	87,1	Снос/ реконструкция
163	50:21:0120303:586	Российская Федерация, город Москва, вн.тер.г. муниципальный округ Коммунарка, поселок Коммунарка, улица Сосенский Стан, земельный участок 7А/102	28,88				Объекты капитального строительства отсутствуют
164	50:21:0120303:587	Российская Федерация, город Москва, вн.тер.г. муниципальный округ Коммунарка, поселок Коммунарка, улица Сосенский Стан, земельный участок 7А/103	29,21				Объекты капитального строительства отсутствуют

№ п/п	Кадастровый номер земельного участка	Адрес (местоположение) земельного участка	Площадь земельного участка, кв.м	Кадастровый номер объекта капитального строения, расположенного на земельном участке	Адрес объекта капитального строения	Площадь объекта капитального строения, кв.м	Сведения о сносе/реконструкции/сохранении объектов капитального строительства
1	2	3	4	5	6	7	8
165	50:21:0120303:588	Российская Федерация, город Москва, вн.тер.г. муниципальный округ Коммунарка, поселок Коммунарка, улица Сосенский Стан, земельный участок 7А/104	28,94	77:17:0120303:7417	Российская Федерация, город Москва, вн.тер.г. муниципальный округ Коммунарка, поселок Коммунарка, улица Сосенский Стан, владение 7А, строение 104	71	Снос/реконструкция
166	50:21:0120303:589	Российская Федерация, город Москва, вн.тер.г. муниципальный округ Коммунарка, поселок Коммунарка, улица Сосенский Стан, земельный участок 7А/105	29,17	77:17:0120303:7510	Российская Федерация, город Москва, вн.тер.г. муниципальный округ Коммунарка, поселок Коммунарка, улица Сосенский Стан, дом 7А/105, строение 2	87,1	Снос/реконструкция

№ п/п	Кадастровый номер земельного участка	Адрес (местоположение) земельного участка	Площадь земельного участка, кв.м	Кадастровый номер объекта капитального строения, расположенного на земельном участке	Адрес объекта капитального строения	Площадь объекта капитального строения, кв.м	Сведения о сносе/ реконструкции/ сохранении объектов капитального строительства
1	2	3	4	5	6	7	8
167	50:21:0120303:590	Российская Федерация, город Москва, вн.тер.г. муниципальный округ Коммунарка, поселок Коммунарка, улица Сосенский Стан, земельный участок 7А/106	28,94	77:17:0120303:7306	Российская Федерация, город Москва, вн.тер.г. муниципальный округ Коммунарка, поселок Коммунарка, улица Сосенский Стан, дом 7А/106, строение 2	69,8	Снос/ реконструкция
168	50:21:0120303:591	Российская Федерация, город Москва, вн.тер.г. муниципальный округ Коммунарка, поселок Коммунарка, улица Сосенский Стан, земельный участок 7А/107	29,01	77:17:0000000:6486	Российская Федерация, город Москва, вн.тер.г. муниципальный округ Коммунарка, поселок Коммунарка, улица Сосенский Стан, владение 7А, строение 107	70,5	Снос/ реконструкция

№ п/п	Кадастровый номер земельного участка	Адрес (местоположение) земельного участка	Площадь земельного участка, кв.м	Кадастровый номер объекта капитального строения, расположенного на земельном участке	Адрес объекта капитального строения	Площадь объекта капитального строения, кв.м	Сведения о сносе/реконструкции/сохранении объектов капитального строительства
1	2	3	4	5	6	7	8
169	50:21:0120303:592	Российская Федерация, город Москва, вн.тер.г. муниципальный округ Коммунарка, поселок Коммунарка, улица Сосенский Стан, земельный участок 7А/108	28,98	77:17:0000000:6554	Российская Федерация, город Москва, вн.тер.г. муниципальный округ Коммунарка, поселок Коммунарка, улица Сосенский Стан, владение 7А, строение 108	71,9	Снос/реконструкция
170	50:21:0120303:593	Российская Федерация, город Москва, вн.тер.г. муниципальный округ Коммунарка, поселок Коммунарка, улица Сосенский Стан, земельный участок 7А/109	29,23				Объекты капитального строительства отсутствуют

№ п/п	Кадастровый номер земельного участка	Адрес (местоположение) земельного участка	Площадь земельного участка, кв.м	Кадастровый номер объекта капитального строительства, расположенного на земельном участке	Адрес объекта капитального строительства	Площадь объекта капитального строительства, кв.м	Сведения о сносе/реконструкции/сохранении объектов капитального строительства
1	2	3	4	5	6	7	8
171	50:21:0120303:594	Российская Федерация, город Москва, вн.тер.г. муниципальный округ Коммунарка, поселок Коммунарка, улица Сосенский Стан, земельный участок 7А/110	28,94	77:17:0120303:7416	Российская Федерация, город Москва, вн.тер.г. муниципальный округ Коммунарка, поселок Коммунарка, улица Сосенский Стан, дом 7А/110, строение 2	70,8	Снос/реконструкция
172	50:21:0120303:595	Российская Федерация, город Москва, вн.тер.г. муниципальный округ Коммунарка, поселок Коммунарка, улица Сосенский Стан, земельный участок 7А/111	29,24				Объекты капитального строительства отсутствуют

№ п/п	Кадастровый номер земельного участка	Адрес (местоположение) земельного участка	Площадь земельного участка, кв.м	Кадастровый номер объекта капитального строения, расположенного на земельном участке	Адрес объекта капитального строения	Площадь объекта капитального строения, кв.м	Сведения о сносе/ реконструкции/ сохранении объектов капитального строительства
1	2	3	4	5	6	7	8
173	50:21:0120303:596	Российская Федерация, город Москва, вн.тер.г. муниципальный округ Коммунарка, поселок Коммунарка, улица Сосенский Стан, земельный участок 7А/112	28,97	77:17:0000000:7885	Российская Федерация, город Москва, вн.тер.г. муниципальный округ Коммунарка, поселок Коммунарка, улица Сосенский Стан, дом 7А/112, строение 2	71,4	Снос/ реконструкция
174	50:21:0120303:597	Российская Федерация, город Москва, вн.тер.г. муниципальный округ Коммунарка, поселок Коммунарка, улица Сосенский Стан, земельный участок 7А/113	29,2	77:17:0120303:7611	Российская Федерация, город Москва, вн.тер.г. муниципальный округ Коммунарка, поселок Коммунарка, улица Сосенский Стан, дом 7А/113, строение 2	71,1	Снос/ реконструкция

№ п/п	Кадастровый номер земельного участка	Адрес (местоположение) земельного участка	Площадь земельного участка, кв.м	Кадастровый номер объекта капитального строения, расположенного на земельном участке	Адрес объекта капитального строения	Площадь объекта капитального строения, кв.м	Сведения о сносе/ реконструкции/ сохранении объектов капитального строительства
1	2	3	4	5	6	7	8
175	50:21:0120303:598	Российская Федерация, город Москва, вн.тер.г. муниципальный округ Коммунарка, поселок Коммунарка, улица Сосенский Стан, земельный участок 7А/114	28,91	77:17:0000000:7808	Российская Федерация, город Москва, вн.тер.г. муниципальный округ Коммунарка, поселок Коммунарка, улица Сосенский Стан, дом 7А/114, строение 2	69,8	Снос/ реконструкция
176	50:21:0120303:599	Российская Федерация, город Москва, вн.тер.г. муниципальный округ Коммунарка, поселок Коммунарка, улица Сосенский Стан, земельный участок 7А/115	29,23	77:17:0120303:7575	Российская Федерация, город Москва, вн.тер.г. муниципальный округ Коммунарка, поселок Коммунарка, улица Сосенский Стан, владение 7А, строение 115	90,3	Снос/ реконструкция

№ п/п	Кадастровый номер земельного участка	Адрес (местоположение) земельного участка	Площадь земельного участка, кв.м	Кадастровый номер объекта капитального строения, расположенного на земельном участке	Адрес объекта капитального строения	Площадь объекта капитального строения, кв.м	Сведения о сносе/реконструкции/сохранении объектов капитального строительства
1	2	3	4	5	6	7	8
177	50:21:0120303:600	Российская Федерация, город Москва, вн.тер.г. муниципальный округ Коммунарка, поселок Коммунарка, улица Сосенский Стан, земельный участок 7А/116	28,99	77:17:0120303:7509	Российская Федерация, город Москва, вн.тер.г. муниципальный округ Коммунарка, поселок Коммунарка, улица Сосенский Стан, владение 7А, строение 116	85,5	Снос/реконструкция
178	50:21:0120303:601	Российская Федерация, город Москва, вн.тер.г. муниципальный округ Коммунарка, поселок Коммунарка, улица Сосенский Стан, земельный участок 7А/117	29,19	77:17:0120303:7415	Российская Федерация, город Москва, вн.тер.г. муниципальный округ Коммунарка, поселок Коммунарка, улица Сосенский Стан, дом 7А/117, строение 2	82,5	Снос/реконструкция

№ п/п	Кадастровый номер земельного участка	Адрес (местоположение) земельного участка	Площадь земельного участка, кв.м	Кадастровый номер объекта капитального строения, расположенного на земельном участке	Адрес объекта капитального строения	Площадь объекта капитального строения, кв.м	Сведения о сносе/реконструкции/сохранении объектов капитального строения
1	2	3	4	5	6	7	8
179	50:21:0120303:602	Российская Федерация, город Москва, вн.тер.г. муниципальный округ Коммунарка, поселок Коммунарка, улица Сосенский Стан, земельный участок 7А/118	28,96	77:17:0120303:7368	Российская Федерация, город Москва, вн.тер.г. муниципальный округ Коммунарка, поселок Коммунарка, улица Сосенский Стан, дом 7А/118, строение 2	70,9	Снос/ реконструкция
180	50:21:0120303:603	Российская Федерация, город Москва, вн.тер.г. муниципальный округ Коммунарка, поселок Коммунарка, улица Сосенский Стан, земельный участок 7А/119	29,59	77:17:0000000:7807	Российская Федерация, город Москва, вн.тер.г. муниципальный округ Коммунарка, поселок Коммунарка, улица Сосенский Стан, владение 7А, строение 119	71	Снос/ реконструкция

№ п/п	Кадастровый номер земельного участка	Адрес (местоположение) земельного участка	Площадь земельного участка, кв.м	Кадастровый номер объекта капитального строения, расположенного на земельном участке	Адрес объекта капитального строения	Площадь объекта капитального строения, кв.м	Сведения о сносе/реконструкции/сохранении объектов капитального строительства
1	2	3	4	5	6	7	8
181	50:21:0120303:604	Российская Федерация, город Москва, вн.тер.г. муниципальный округ Коммунарка, поселок Коммунарка, улица Сосенский Стан, земельный участок 7А/120	30,29	77:17:0120303:7610	Российская Федерация, город Москва, вн.тер.г. муниципальный округ Коммунарка, поселок Коммунарка, улица Сосенский Стан, владение 7А, строение 120	50,2	Снос/реконструкция
182	50:21:0120303:605	Российская Федерация, город Москва, вн.тер.г. муниципальный округ Коммунарка, поселок Коммунарка, улица Сосенский Стан, земельный участок 7А/121	29,91	77:17:0000000:8500	Российская Федерация, город Москва, вн.тер.г. муниципальный округ Коммунарка, поселок Коммунарка, улица Сосенский Стан, дом 7А/121, строение 2	49,7	Снос/реконструкция

№ п/п	Кадастровый номер земельного участка	Адрес (местоположение) земельного участка	Площадь земельного участка, кв.м	Кадастровый номер объекта капитального строения, расположенного на земельном участке	Адрес объекта капитального строения	Площадь объекта капитального строения, кв.м	Сведения о сносе/реконструкции/сохранении объектов капитального строительства
1	2	3	4	5	6	7	8
183	50:21:0120303:606	Российская Федерация, город Москва, вн.тер.г. муниципальный округ Коммунарка, поселок Коммунарка, улица Сосенский Стан, земельный участок 7А/122	28,12	77:17:0120303:7508	Российская Федерация, город Москва, вн.тер.г. муниципальный округ Коммунарка, поселок Коммунарка, улица Сосенский Стан, владение 7А, строение 122	49,3	Снос/реконструкция
184	50:21:0120303:607	Российская Федерация, город Москва, вн.тер.г. муниципальный округ Коммунарка, поселок Коммунарка, улица Сосенский Стан, земельный участок 7А/123	30,07	77:17:00000000:7806	Российская Федерация, город Москва, вн.тер.г. муниципальный округ Коммунарка, поселок Коммунарка, улица Сосенский Стан, владение 7А, строение 123	45,1	Снос/реконструкция

№ п/п	Кадастровый номер земельного участка	Адрес (местоположение) земельного участка	Площадь земельного участка, кв.м	Кадастровый номер объекта капитального строения, расположенного на земельном участке	Адрес объекта капитального строения	Площадь объекта капитального строения, кв.м	Сведения о сносе/реконструкции/сохранении объектов капитального строительства
1	2	3	4	5	6	7	8
185	50:21:0120303:608	Российская Федерация, город Москва, вн.тер.г. муниципальный округ Коммунарка, поселок Коммунарка, улица Сосенский Стан, земельный участок 7А/124	28,53	77:17:0000000:6485	Российская Федерация, город Москва, вн.тер.г. муниципальный округ Коммунарка, поселок Коммунарка, улица Сосенский Стан, дом 7А/124, строение 2	49,3	Снос/реконструкция
186	50:21:0120303:609	Российская Федерация, город Москва, вн.тер.г. муниципальный округ Коммунарка, поселок Коммунарка, улица Сосенский Стан, земельный участок 7А/125	28,96				Объекты капитального строительства отсутствуют

№ п/п	Кадастровый номер земельного участка	Адрес (местоположение) земельного участка	Площадь земельного участка, кв.м	Кадастровый номер объекта капитального строения, расположенного на земельном участке	Адрес объекта капитального строения	Площадь объекта капитального строения, кв.м	Сведения о сносе/реконструкции/сохранении объектов капитального строительства
1	2	3	4	5	6	7	8
187	50:21:0120303:610	Российская Федерация, город Москва, вн.тер.г. муниципальный округ Коммунарка, поселок Коммунарка, улица Сосенский Стан, земельный участок 7А/126	27,84	77:17:0120303:7507	Российская Федерация, город Москва, вн.тер.г. муниципальный округ Коммунарка, поселок Коммунарка, улица Сосенский Стан, дом 7А/126, строение 2	46,8	Снос/реконструкция
188	50:21:0120303:611	Российская Федерация, город Москва, вн.тер.г. муниципальный округ Коммунарка, поселок Коммунарка, улица Сосенский Стан, земельный участок 7А/127	27,81	77:17:0120303:7359	Российская Федерация, город Москва, вн.тер.г. муниципальный округ Коммунарка, поселок Коммунарка, улица Сосенский Стан, владение 7А, строение 127	48,8	Снос/реконструкция

№ п/п	Кадастровый номер земельного участка	Адрес (местоположение) земельного участка	Площадь земельного участка, кв.м	Кадастровый номер объекта капитального строения, расположенного на земельном участке	Адрес объекта капитального строения	Площадь объекта капитального строения, кв.м	Сведения о сносе/реконструкции/сохранении объектов капитального строительства
1	2	3	4	5	6	7	8
189	50:21:0120303:612	Российская Федерация, город Москва, вн.тер.г. муниципальный округ Коммунарка, поселок Коммунарка, улица Сосенский Стан, земельный участок 7А/128	29,77	77:17:0120303:7414	Российская Федерация, город Москва, вн.тер.г. муниципальный округ Коммунарка, поселок Коммунарка, улица Сосенский Стан, владение 7А, строение 128	46,8	Снос/реконструкция
190	50:21:0120303:613	Российская Федерация, город Москва, вн.тер.г. муниципальный округ Коммунарка, поселок Коммунарка, улица Сосенский Стан, земельный участок 7А/129	28,93				Объекты капитального строительства отсутствуют

№ п/п	Кадастровый номер земельного участка	Адрес (местоположение) земельного участка	Площадь земельного участка, кв.м	Кадастровый номер объекта капитального строения, расположенного на земельном участке	Адрес объекта капитального строения	Площадь объекта капитального строения, кв.м	Сведения о сносе/реконструкции/сохранении объектов капитального строительства
1	2	3	4	5	6	7	8
191	50:21:0120303:614	Российская Федерация, город Москва, вн.тер.г. муниципальный округ Коммунарка, поселок Коммунарка, улица Сосенский Стан, земельный участок 7А/130	28,87	77:17:0000000:6484	Российская Федерация, город Москва, вн.тер.г. муниципальный округ Коммунарка, поселок Коммунарка, улица Сосенский Стан, владение 7А, строение 130	46,8	Снос/реконструкция
192	50:21:0120303:615	Российская Федерация, город Москва, вн.тер.г. муниципальный округ Коммунарка, поселок Коммунарка, улица Сосенский Стан, земельный участок 7А/131	30,92	77:17:0120303:7506	Российская Федерация, город Москва, вн.тер.г. муниципальный округ Коммунарка, поселок Коммунарка, улица Сосенский Стан, владение 7А, строение 131	47,9	Снос/реконструкция

№ п/п	Кадастровый номер земельного участка	Адрес (местоположение) земельного участка	Площадь земельного участка, кв.м	Кадастровый номер объекта капитального строительства, расположенного на земельном участке	Адрес объекта капитального строительства	Площадь объекта капитального строительства, кв.м	Сведения о сносе/реконструкции/сохранении объектов капитального строительства
1	2	3	4	5	6	7	8
193	50:21:0120303:616	Российская Федерация, город Москва, вн.тер.г. муниципальный округ Коммунарка, поселок Коммунарка, улица Сосенский Стан, земельный участок 7А/132	31,4	77:17:0120303:7444	Российская Федерация, город Москва, вн.тер.г. муниципальный округ Коммунарка, поселок Коммунарка, улица Сосенский Стан, дом 7А/132, строение 2	47,9	Снос/реконструкция
194	50:21:0120303:617	Российская Федерация, город Москва, вн.тер.г. муниципальный округ Коммунарка, поселок Коммунарка, улица Сосенский Стан, земельный участок 7А/133	29,25				Объекты капитального строительства отсутствуют

№ п/п	Кадастровый номер земельного участка	Адрес (местоположение) земельного участка	Площадь земельного участка, кв.м	Кадастровый номер объекта капитального строительства, расположенного на земельном участке	Адрес объекта капитального строительства	Площадь объекта капитального строительства, кв.м	Сведения о сносе/реконструкции/сохранении объектов капитального строительства
1	2	3	4	5	6	7	8
195	50:21:0120303:618	Российская Федерация, город Москва, вн.тер.г. муниципальный округ Коммунарка, поселок Коммунарка, улица Сосенский Стан, земельный участок 7А/134	27,91	77:17:0000000:8818	Российская Федерация, город Москва, вн.тер.г. муниципальный округ Коммунарка, поселок Коммунарка, улица Сосенский Стан, владение 7А, строение 134	49,4	Снос/реконструкция
196	50:21:0120303:619	Российская Федерация, город Москва, вн.тер.г. муниципальный округ Коммунарка, поселок Коммунарка, улица Сосенский Стан, земельный участок 7А/135	32,15				Объекты капитального строительства отсутствуют

№ п/п	Кадастровый номер земельного участка	Адрес (местоположение) земельного участка	Площадь земельного участка, кв.м	Кадастровый номер объекта капитального строительства, расположенного на земельном участке	Адрес объекта капитального строительства	Площадь объекта капитального строительства, кв.м	Сведения о сносе/реконструкции/сохранении объектов капитального строительства
1	2	3	4	5	6	7	8
197	50:21:0120303:620	Российская Федерация, город Москва, вн.тер.г. муниципальный округ Коммунарка, поселок Коммунарка, улица Сосенский Стан, земельный участок 7А/136	27,05	77:17:0120303:7609	Российская Федерация, город Москва, вн.тер.г. муниципальный округ Коммунарка, поселок Коммунарка, улица Сосенский Стан, дом 7А/136, строение 2	50,4	Снос/реконструкция
198	50:21:0120303:621	Местоположение установлено относительно ориентира, расположенного в границах участка. Почтовый адрес ориентира: город Москва, поселение Сосенское, п. Коммунарка, ГСК «Олимпиец», уч-137	29,37				Объекты капитального строительства отсутствуют

№ п/п	Кадастровый номер земельного участка	Адрес (местоположение) земельного участка	Площадь земельного участка, кв.м	Кадастровый номер объекта капитального строительства, расположенного на земельном участке	Адрес объекта капитального строительства	Площадь объекта капитального строительства, кв.м	Сведения о сносе/реконструкции/сохранении объектов капитального строительства
1	2	3	4	5	6	7	8
199	50:21:0120303:622	Российская Федерация, город Москва, вн.тер.г. муниципальный округ Коммунарка, поселок Коммунарка, улица Сосенский Стан, земельный участок 7А/138	29,4	77:17:0000000:8488	Российская Федерация, город Москва, вн.тер.г. муниципальный округ Коммунарка, поселок Коммунарка, улица Сосенский Стан, владение 7А, строение 138	49,1	Снос/реконструкция
200	50:21:0120303:623	Российская Федерация, город Москва, вн.тер.г. муниципальный округ Коммунарка, поселок Коммунарка, улица Сосенский Стан, земельный участок 7А/139	28,78				Объекты капитального строительства отсутствуют

№ п/п	Кадастровый номер земельного участка	Адрес (местоположение) земельного участка	Площадь земельного участка, кв.м	Кадастровый номер объекта капитального строения, расположенного на земельном участке	Адрес объекта капитального строения	Площадь объекта капитального строения, кв.м	Сведения о сносе/реконструкции/сохранении объектов капитального строительства
1	2	3	4	5	6	7	8
201	50:21:0120303:624	Российская Федерация, город Москва, вн.тер.г. муниципальный округ Коммунарка, поселок Коммунарка, улица Сосенский Стан, земельный участок 7А/140	29,13	77:17:0000000:7805	Российская Федерация, город Москва, вн.тер.г. муниципальный округ Коммунарка, поселок Коммунарка, улица Сосенский Стан, владение 7А, строение 140	51,6	Снос/реконструкция
202	50:21:0120303:625	Российская Федерация, город Москва, вн.тер.г. муниципальный округ Коммунарка, поселок Коммунарка, улица Сосенский Стан, земельный участок 7А/141	29,88	77:17:0120303:7608	Российская Федерация, город Москва, вн.тер.г. муниципальный округ Коммунарка, поселок Коммунарка, улица Сосенский Стан, владение 7А, строение 141	51,6	Снос/реконструкция

№ п/п	Кадастровый номер земельного участка	Адрес (местоположение) земельного участка	Площадь земельного участка, кв.м	Кадастровый номер объекта капитального строительства, расположенного на земельном участке	Адрес объекта капитального строительства	Площадь объекта капитального строительства, кв.м	Сведения о сносе/реконструкции/сохранении объектов капитального строительства
1	2	3	4	5	6	7	8
203	50:21:0120303:626	Российская Федерация, город Москва, вн.тер.г. муниципальный округ Коммунарка, поселок Коммунарка, улица Сосенский Стан, земельный участок 7А/142	28,32	77:17:0000000:6477	Российская Федерация, город Москва, вн.тер.г. муниципальный округ Коммунарка, поселок Коммунарка, улица Сосенский Стан, дом 7А/142, строение 2	49,8	Снос/реконструкция
204	50:21:0120303:627	Российская Федерация, город Москва, вн.тер.г. муниципальный округ Коммунарка, поселок Коммунарка, улица Сосенский Стан, земельный участок 7А/143	30,82				Объекты капитального строительства отсутствуют

№ п/п	Кадастровый номер земельного участка	Адрес (местоположение) земельного участка	Площадь земельного участка, кв.м	Кадастровый номер объекта капитального строительства, расположенного на земельном участке	Адрес объекта капитального строительства	Площадь объекта капитального строительства, кв.м	Сведения о сносе/реконструкции/сохранении объектов капитального строительства
1	2	3	4	5	6	7	8
205	50:21:0120303:1011	Местоположение установлено относительно ориентира, расположенного в границах участка. Почтовый адрес ориентира: город Москва, поселение Сосенское, п. Коммунарка, ГСК «Коммунарка»	10 442,6				Объекты капитального строительства отсутствуют
206	50:21:0120303:837	Российская Федерация, город Москва, вн.тер.г. муниципальный округ Коммунарка, поселок Коммунарка, улица Сосенский Стан, земельный участок 5А/145	27,6	77:17:0120303:7241	Российская Федерация, город Москва, вн.тер.г. муниципальный округ Коммунарка, поселок Коммунарка, улица Сосенский Стан, владение 5А, строение 145	46,6	Снос/реконструкция

№ п/п	Кадастровый номер земельного участка	Адрес (местоположение) земельного участка	Площадь земельного участка, кв.м	Кадастровый номер объекта капитального строения, расположенного на земельном участке	Адрес объекта капитального строения	Площадь объекта капитального строения, кв.м	Сведения о сносе/реконструкции/сохранении объектов капитального строения
1	2	3	4	5	6	7	8
207	50:21:0120303:836	Российская Федерация, город Москва, вн.тер.г. муниципальный округ Коммунарка, поселок Коммунарка, улица Сосенский Стан, земельный участок 5А/144	27,44	77:17:0000000:7653	Российская Федерация, город Москва, вн.тер.г. муниципальный округ Коммунарка, поселок Коммунарка, улица Сосенский Стан, владение 5А, строение 144	40,9	Снос/реконструкция
208	50:21:0120303:835	Российская Федерация, город Москва, вн.тер.г. муниципальный округ Коммунарка, поселок Коммунарка, улица Сосенский Стан, земельный участок 5А/143	27,45	77:17:0000000:7654	Российская Федерация, город Москва, вн.тер.г. муниципальный округ Коммунарка, поселок Коммунарка, улица Сосенский Стан, владение 5А, строение 143	43,7	Снос/реконструкция

№ п/п	Кадастровый номер земельного участка	Адрес (местоположение) земельного участка	Площадь земельного участка, кв.м	Кадастровый номер объекта капитального строительства, расположенного на земельном участке	Адрес объекта капитального строительства	Площадь объекта капитального строительства, кв.м	Сведения о сносе/реконструкции/сохранении объектов капитального строительства
1	2	3	4	5	6	7	8
209	50:21:0120303:834	Российская Федерация, город Москва, вн.тер.г. муниципальный округ Коммунарка, поселок Коммунарка, улица Сосенский Стан, земельный участок 5А/142	27,46	77:17:0000000:7566	Российская Федерация, город Москва, вн.тер.г. муниципальный округ Коммунарка, поселок Коммунарка, улица Сосенский Стан, владение 5А, строение 142	44,8	Снос/ реконструкция
210	50:21:0120303:833	Российская Федерация, город Москва, вн.тер.г. муниципальный округ Коммунарка, поселок Коммунарка, улица Сосенский Стан, земельный участок 5А/141	27,48	77:17:0000000:7567	Российская Федерация, город Москва, вн.тер.г. муниципальный округ Коммунарка, поселок Коммунарка, улица Сосенский Стан, владение 5А, строение 141	44,8	Снос/ реконструкция

№ п/п	Кадастровый номер земельного участка	Адрес (местоположение) земельного участка	Площадь земельного участка, кв.м	Кадастровый номер объекта капитального строительства, расположенного на земельном участке	Адрес объекта капитального строительства	Площадь объекта капитального строительства, кв.м	Сведения о сносе/реконструкции/сохранении объектов капитального строительства
1	2	3	4	5	6	7	8
211	50:21:0120303:832	Российская Федерация, город Москва, вн.тер.г. муниципальный округ Коммунарка, поселок Коммунарка, улица Сосенский Стан, земельный участок 5А/140	27,49	77:17:0000000:8737	Российская Федерация, город Москва, вн.тер.г. муниципальный округ Коммунарка, поселок Коммунарка, улица Сосенский Стан, дом 5А/140	43,7	Снос/реконструкция
212	50:21:0120303:829	Российская Федерация, город Москва, вн.тер.г. муниципальный округ Коммунарка, поселок Коммунарка, улица Сосенский Стан, земельный участок 5А/137	73,89	77:17:0120303:7423	Российская Федерация, город Москва, вн.тер.г. муниципальный округ Коммунарка, поселок Коммунарка, улица Сосенский Стан, владение 5А, строение 137	103,2	Снос/реконструкция

№ п/п	Кадастровый номер земельного участка	Адрес (местоположение) земельного участка	Площадь земельного участка, кв.м	Кадастровый номер объекта капитального строительства, расположенного на земельном участке	Адрес объекта капитального строительства	Площадь объекта капитального строительства, кв.м	Сведения о сносе/реконструкции/сохранении объектов капитального строительства
1	2	3	4	5	6	7	8
213	50:21:0120303:828	Российская Федерация, город Москва, вн.тер.г. муниципальный округ Коммунарка, поселок Коммунарка, улица Сосенский Стан, земельный участок 5А/136	41,53	77:17:0120303:4638	Российская Федерация, город Москва, вн.тер.г. муниципальный округ Коммунарка, поселок Коммунарка, улица Сосенский Стан, владение 5А, строение 136	52,7	Снос/ реконструкция
214	50:21:0120303:827	Российская Федерация, город Москва, вн.тер.г. муниципальный округ Коммунарка, поселок Коммунарка, улица Сосенский Стан, земельный участок 5А/135	38,92	77:17:0000000:6994	Российская Федерация, город Москва, вн.тер.г. муниципальный округ Коммунарка, поселок Коммунарка, улица Сосенский Стан, владение 5А, строение 135	48,6	Снос/ реконструкция

№ п/п	Кадастровый номер земельного участка	Адрес (местоположение) земельного участка	Площадь земельного участка, кв.м	Кадастровый номер объекта капитального строения, расположенного на земельном участке	Адрес объекта капитального строения	Площадь объекта капитального строения, кв.м	Сведения о сносе/реконструкции/сохранении объектов капитального строительства
1	2	3	4	5	6	7	8
215	50:21:0120303:824	Российская Федерация, город Москва, вн.тер.г. муниципальный округ Коммунарка, поселок Коммунарка, улица Сосенский Стан, земельный участок 5А/132	33,82	77:17:0120303:7461	Российская Федерация, город Москва, вн.тер.г. муниципальный округ Коммунарка, поселок Коммунарка, улица Сосенский Стан, владение 5А, строение 132	47,7	Снос/ реконструкция
216	50:21:0120303:823	Российская Федерация, город Москва, вн.тер.г. муниципальный округ Коммунарка, поселок Коммунарка, улица Сосенский Стан, земельный участок 5А/131	33,39	77:17:0120303:7424	Российская Федерация, город Москва, вн.тер.г. муниципальный округ Коммунарка, поселок Коммунарка, улица Сосенский Стан, владение 5А, строение 131	44,9	Снос/ реконструкция

№ п/п	Кадастровый номер земельного участка	Адрес (местоположение) земельного участка	Площадь земельного участка, кв.м	Кадастровый номер объекта капитального строительства, расположенного на земельном участке	Адрес объекта капитального строительства	Площадь объекта капитального строительства, кв.м	Сведения о сносе/реконструкции/сохранении объектов капитального строительства
1	2	3	4	5	6	7	8
217	50:21:0120303:822	Российская Федерация, город Москва, вн.тер.г. муниципальный округ Коммунарка, поселок Коммунарка, улица Сосенский Стан, земельный участок 5А/130	33,85	77:17:0120303:7591	Российская Федерация, город Москва, вн.тер.г. муниципальный округ Коммунарка, поселок Коммунарка, улица Сосенский Стан, дом 5А/130	63,6	Снос/реконструкция
218	50:21:0120303:821	Российская Федерация, город Москва, вн.тер.г. муниципальный округ Коммунарка, поселок Коммунарка, улица Сосенский Стан, земельный участок 5А/129	26,76	77:17:0000000:8639	Российская Федерация, город Москва, вн.тер.г. муниципальный округ Коммунарка, поселок Коммунарка, улица Сосенский Стан, владение 5А, строение 129	50	Снос/реконструкция
219	50:21:0120303:820	Российская Федерация, город Москва, вн.тер.г. муниципальный округ Коммунарка, поселок Коммунарка, улица Сосенский Стан, земельный участок 5А/128	26,56	Объекты капитального строительства отсутствуют			

№ п/п	Кадастровый номер земельного участка	Адрес (местоположение) земельного участка	Площадь земельного участка, кв.м	Кадастровый номер объекта капитального строительства, расположенного на земельном участке	Адрес объекта капитального строительства	Площадь объекта капитального строительства, кв.м	Сведения о сносе/ реконструкции/ сохранении объектов капитального строительства
1	2	3	4	5	6	7	8
220	50:21:0120303:819	Российская Федерация, город Москва, вн.тер.г. муниципальный округ Коммунарка, поселок Коммунарка, улица Сосенский Стан, земельный участок 5А/127	42,21	77:17:0000000:7568	Российская Федерация, город Москва, вн.тер.г. муниципальный округ Коммунарка, поселок Коммунарка, улица Сосенский Стан, владение 5А, строение 127	39,5	Снос/ реконструкция
221	50:21:0120303:818	Российская Федерация, город Москва, вн.тер.г. муниципальный округ Коммунарка, поселок Коммунарка, улица Сосенский Стан, земельный участок 5А/126	32,5	77:17:0120303:7462	Российская Федерация, город Москва, вн.тер.г. муниципальный округ Коммунарка, поселок Коммунарка, улица Сосенский Стан, владение 5А, строение 126	53,2	Снос/ реконструкция

№ п/п	Кадастровый номер земельного участка	Адрес (местоположение) земельного участка	Площадь земельного участка, кв.м	Кадастровый номер объекта капитального строения, расположенного на земельном участке	Адрес объекта капитального строения	Площадь объекта капитального строения, кв.м	Сведения о сносе/ реконструкции/ сохранении объектов капитального строительства
1	2	3	4	5	6	7	8
222	50:21:0120303:817	Российская Федерация, город Москва, вн.тер.г. муниципальный округ Коммунарка, поселок Коммунарка, улица Сосенский Стан, земельный участок 5А/125	27,42	77:17:0000000:6995	Российская Федерация, город Москва, вн.тер.г. муниципальный округ Коммунарка, поселок Коммунарка, улица Сосенский Стан, владение 5А, строение 125	68,9	Снос/ реконструкция
223	50:21:0120303:813	Российская Федерация, город Москва, вн.тер.г. муниципальный округ Коммунарка, поселок Коммунарка, улица Сосенский Стан, земельный участок 5А/121	27,77	77:17:0000000:8739	Российская Федерация, город Москва, вн.тер.г. муниципальный округ Коммунарка, поселок Коммунарка, улица Сосенский Стан, владение 5А, строение 121	68,4	Снос/ реконструкция

№ п/п	Кадастровый номер земельного участка	Адрес (местоположение) земельного участка	Площадь земельного участка, кв.м	Кадастровый номер объекта капитального строения, расположенного на земельном участке	Адрес объекта капитального строения	Площадь объекта капитального строения, кв.м	Сведения о сносе/реконструкции/сохранении объектов капитального строения
1	2	3	4	5	6	7	8
224	50:21:0120303:812	Российская Федерация, город Москва, вн.тер.г. муниципальный округ Коммунарка, поселок Коммунарка, улица Сосенский Стан, земельный участок 5А/120	26,89	77:17:0000000:7888	Российская Федерация, город Москва, вн.тер.г. муниципальный округ Коммунарка, поселок Коммунарка, улица Сосенский Стан, владение 5А, строение 120	68,4	Снос/реконструкция
225	50:21:0120303:810	Российская Федерация, город Москва, вн.тер.г. муниципальный округ Коммунарка, поселок Коммунарка, улица Сосенский Стан, земельный участок 5А/118	26,75	77:17:0120303:7328	Российская Федерация, город Москва, вн.тер.г. муниципальный округ Коммунарка, поселок Коммунарка, улица Сосенский Стан, дом 5А/118, строение 2	67,8	Снос/реконструкция

№ п/п	Кадастровый номер земельного участка	Адрес (местоположение) земельного участка	Площадь земельного участка, кв.м	Кадастровый номер объекта капитального строительства, расположенного на земельном участке	Адрес объекта капитального строительства	Площадь объекта капитального строительства, кв.м	Сведения о сносе/реконструкции/сохранении объектов капитального строительства
1	2	3	4	5	6	7	8
226	50:21:0120303:807	Российская Федерация, город Москва, вн.тер.г. муниципальный округ Коммунарка, поселок Коммунарка, улица Сосенский Стан, земельный участок 5А/115	28,21	77:17:0000000:8740	Российская Федерация, город Москва, вн.тер.г. муниципальный округ Коммунарка, поселок Коммунарка, улица Сосенский Стан, владение 5А, строение 115	68,6	Снос/реконструкция
227	50:21:0120303:806	Российская Федерация, город Москва, вн.тер.г. муниципальный округ Коммунарка, поселок Коммунарка, улица Сосенский Стан, земельный участок 5А/114	26,88	77:17:0120303:7402	Российская Федерация, город Москва, вн.тер.г. муниципальный округ Коммунарка, поселок Коммунарка, улица Сосенский Стан, владение 5А, строение 114	45	Снос/реконструкция

№ п/п	Кадастровый номер земельного участка	Адрес (местоположение) земельного участка	Площадь земельного участка, кв.м	Кадастровый номер объекта капитального строительства, расположенного на земельном участке	Адрес объекта капитального строительства	Площадь объекта капитального строительства, кв.м	Сведения о сносе/ реконструкции/ сохранении объектов капитального строительства
1	2	3	4	5	6	7	8
228	50:21:0120303:805	Российская Федерация, город Москва, вн.тер.г. муниципальный округ Коммунарка, поселок Коммунарка, улица Сосенский Стан, земельный участок 5А/113	25,38	77:17:0000000:8741	Российская Федерация, город Москва, вн.тер.г. муниципальный округ Коммунарка, поселок Коммунарка, улица Сосенский Стан, дом 5А/113, строение 2	46	Снос/ реконструкция
229	50:21:0120303:804	Российская Федерация, город Москва, вн.тер.г. муниципальный округ Коммунарка, поселок Коммунарка, улица Сосенский Стан, земельный участок 5А/112	26,44	77:17:0000000:6996	Российская Федерация, город Москва, вн.тер.г. муниципальный округ Коммунарка, поселок Коммунарка, улица Сосенский Стан, владение 5А, строение 112	43,9	Снос/ реконструкция

№ п/п	Кадастровый номер земельного участка	Адрес (местоположение) земельного участка	Площадь земельного участка, кв.м	Кадастровый номер объекта капитального строения, расположенного на земельном участке	Адрес объекта капитального строения	Площадь объекта капитального строения, кв.м	Сведения о сносе/реконструкции/сохранении объектов капитального строительства
1	2	3	4	5	6	7	8
230	50:21:0120303:803	Российская Федерация, город Москва, вн.тер.г. муниципальный округ Коммунарка, поселок Коммунарка, улица Сосенский Стан, земельный участок 5А/111	25,32	77:17:0000000:6997	Российская Федерация, город Москва, вн.тер.г. муниципальный округ Коммунарка, поселок Коммунарка, улица Сосенский Стан, дом 5А/111, строение 2	45,8	Снос/ реконструкция
231	50:21:0120303:802	Российская Федерация, город Москва, вн.тер.г. муниципальный округ Коммунарка, поселок Коммунарка, улица Сосенский Стан, земельный участок 5А/110	26,29	77:17:0000000:6496	Российская Федерация, город Москва, вн.тер.г. муниципальный округ Коммунарка, поселок Коммунарка, улица Сосенский Стан, владение 5А, строение 110	44,8	Снос/ реконструкция

№ п/п	Кадастровый номер земельного участка	Адрес (местоположение) земельного участка	Площадь земельного участка, кв.м	Кадастровый номер объекта капитального строения, расположенного на земельном участке	Адрес объекта капитального строения	Площадь объекта капитального строения, кв.м	Сведения о сносе/реконструкции/сохранении объектов капитального строительства
1	2	3	4	5	6	7	8
232	50:21:0120303:801	Российская Федерация, город Москва, вн.тер.г. муниципальный округ Коммунарка, поселок Коммунарка, улица Сосенский Стан, земельный участок 5А/109	25,38	77:17:0120303:4637	Российская Федерация, город Москва, вн.тер.г. муниципальный округ Коммунарка, поселок Коммунарка, улица Сосенский Стан, дом 5А/109, строение 2	43,9	Снос/реконструкция
233	50:21:0120303:800	Российская Федерация, город Москва, вн.тер.г. муниципальный округ Коммунарка, поселок Коммунарка, улица Сосенский Стан, земельный участок 5А/108	26,14	77:17:0120303:7399	Российская Федерация, город Москва, вн.тер.г. муниципальный округ Коммунарка, поселок Коммунарка, улица Сосенский Стан, владение 5А, строение 108	43,3	Снос/реконструкция

№ п/п	Кадастровый номер земельного участка	Адрес (местоположение) земельного участка	Площадь земельного участка, кв.м	Кадастровый номер объекта капитального строения, расположенного на земельном участке	Адрес объекта капитального строения	Площадь объекта капитального строения, кв.м	Сведения о сносе/реконструкции/сохранении объектов капитального строительства
1	2	3	4	5	6	7	8
234	50:21:0120303:799	Российская Федерация, город Москва, вн.тер.г. муниципальный округ Коммунарка, поселок Коммунарка, улица Сосенский Стан, земельный участок 5А/107	25,33	77:17:0120303:7419	Российская Федерация, город Москва, вн.тер.г. муниципальный округ Коммунарка, поселок Коммунарка, улица Сосенский Стан, владение 5А, строение 107	44	Снос/реконструкция
235	50:21:0120303:798	Российская Федерация, город Москва, вн.тер.г. муниципальный округ Коммунарка, поселок Коммунарка, улица Сосенский Стан, земельный участок 5А/106	26	77:17:0000000:8364	Российская Федерация, город Москва, вн.тер.г. муниципальный округ Коммунарка, поселок Коммунарка, улица Сосенский Стан, дом 5А/106, строение 2	43,6	Снос/реконструкция

№ п/п	Кадастровый номер земельного участка	Адрес (местоположение) земельного участка	Площадь земельного участка, кв.м	Кадастровый номер объекта капитального строения, расположенного на земельном участке	Адрес объекта капитального строения	Площадь объекта капитального строения, кв.м	Сведения о сносе/ реконструкции/ сохранении объектов капитального строительства
1	2	3	4	5	6	7	8
236	50:21:0120303:797	Российская Федерация, город Москва, вн.тер.г. муниципальный округ Коммунарка, поселок Коммунарка, улица Сосенский Стан, земельный участок 5А/105	25,31	77:17:0120303:7310	Российская Федерация, город Москва, вн.тер.г. муниципальный округ Коммунарка, поселок Коммунарка, улица Сосенский Стан, владение 5А, строение 105	46,7	Снос/ реконструкция
237	50:21:0120303:796	Российская Федерация, город Москва, вн.тер.г. муниципальный округ Коммунарка, поселок Коммунарка, улица Сосенский Стан, земельный участок 5А/104	25,61	77:17:0000000:6387	Российская Федерация, город Москва, вн.тер.г. муниципальный округ Коммунарка, поселок Коммунарка, улица Сосенский Стан, владение 5А, строение 104	47,2	Снос/ реконструкция

№ п/п	Кадастровый номер земельного участка	Адрес (местоположение) земельного участка	Площадь земельного участка, кв.м	Кадастровый номер объекта капитального строения, расположенного на земельном участке	Адрес объекта капитального строения	Площадь объекта капитального строения, кв.м	Сведения о сносе/ реконструкции/ сохранении объектов капитального строительства
1	2	3	4	5	6	7	8
238	50:21:0120303:794	Российская Федерация, город Москва, вн.тер.г. муниципальный округ Коммунарка, поселок Коммунарка, улица Сосенский Стан, земельный участок 5А/102	33,59	77:17:0120303:7270	Российская Федерация, город Москва, вн.тер.г. муниципальный округ Коммунарка, поселок Коммунарка, улица Сосенский Стан, владение 5А, строение 102	54,1	Снос/ реконструкция
239	50:21:0120303:793	Российская Федерация, город Москва, вн.тер.г. муниципальный округ Коммунарка, поселок Коммунарка, улица Сосенский Стан, земельный участок 5А/101	24,9	77:17:0120303:7400	Российская Федерация, город Москва, вн.тер.г. муниципальный округ Коммунарка, поселок Коммунарка, улица Сосенский Стан, владение 5А, строение 101	42,8	Снос/ реконструкция

№ п/п	Кадастровый номер земельного участка	Адрес (местоположение) земельного участка	Площадь земельного участка, кв.м	Кадастровый номер объекта капитального строения, расположенного на земельном участке	Адрес объекта капитального строения	Площадь объекта капитального строения, кв.м	Сведения о сносе/ реконструкции/ сохранении объектов капитального строения
1	2	3	4	5	6	7	8
240	50:21:0120303:263	Российская Федерация, город Москва, вн.тер.г. муниципальный округ Коммунарка, поселок Коммунарка, улица Сосенский Стан, земельный участок 5А/100	24	77:17:0120303:7533	Российская Федерация, город Москва, вн.тер.г. муниципальный округ Коммунарка, поселок Коммунарка, улица Сосенский Стан, дом 5А/100, строение 2	44,7	Снос/ реконструкция
241	50:21:0120303:270	Российская Федерация, город Москва, вн.тер.г. муниципальный округ Коммунарка, поселок Коммунарка, улица Сосенский Стан, земельный участок 5А/99	24	77:17:0000000:6497	Российская Федерация, город Москва, вн.тер.г. муниципальный округ Коммунарка, поселок Коммунарка, улица Сосенский Стан, дом 5А/99, строение 2	43	Снос/ реконструкция

№ п/п	Кадастровый номер земельного участка	Адрес (местоположение) земельного участка	Площадь земельного участка, кв.м	Кадастровый номер объекта капитального строительства, расположенного на земельном участке	Адрес объекта капитального строительства	Площадь объекта капитального строительства, кв.м	Сведения о сносе/ реконструкции/ сохранении объектов капитального строительства
1	2	3	4	5	6	7	8
242	50:21:0120303:791	Российская Федерация, город Москва, вн.тер.г. муниципальный округ Коммунарка, поселок Коммунарка, улица Сосенский Стан, земельный участок 5А/97	24,98	77:17:0000000:6559	Российская Федерация, город Москва, вн.тер.г. муниципальный округ Коммунарка, поселок Коммунарка, улица Сосенский Стан, владение 5А, строение 97	42	Снос/ реконструкция
243	50:21:0120303:790	Российская Федерация, город Москва, вн.тер.г. муниципальный округ Коммунарка, поселок Коммунарка, улица Сосенский Стан, земельный участок 5А/96	25	77:17:0120303:7323	Российская Федерация, город Москва, вн.тер.г. муниципальный округ Коммунарка, поселок Коммунарка, улица Сосенский Стан, владение 5А, строение 96	40,6	Снос/ реконструкция

№ п/п	Кадастровый номер земельного участка	Адрес (местоположение) земельного участка	Площадь земельного участка, кв.м	Кадастровый номер объекта капитального строения, расположенного на земельном участке	Адрес объекта капитального строения	Площадь объекта капитального строения, кв.м	Сведения о сносе/реконструкции/сохранении объектов капитального строительства
1	2	3	4	5	6	7	8
244	50:21:0120303:789	Российская Федерация, город Москва, вн.тер.г. муниципальный округ Коммунарка, поселок Коммунарка, улица Сосенский Стан, земельный участок 5А/95	25,75	77:17:0000000:7887	Российская Федерация, город Москва, вн.тер.г. муниципальный округ Коммунарка, поселок Коммунарка, улица Сосенский Стан, дом 5А/95, строение 2	41,9	Снос/реконструкция
245	50:21:0120303:267	Российская Федерация, город Москва, вн.тер.г. муниципальный округ Коммунарка, поселок Коммунарка, улица Сосенский Стан, земельный участок 5А/94	24	77:17:0120303:7534	Российская Федерация, город Москва, вн.тер.г. муниципальный округ Коммунарка, поселок Коммунарка, улица Сосенский Стан, дом 5А/94, строение 2	42,6	Снос/реконструкция

№ п/п	Кадастровый номер земельного участка	Адрес (местоположение) земельного участка	Площадь земельного участка, кв.м	Кадастровый номер объекта капитального строительства, расположенного на земельном участке	Адрес объекта капитального строительства	Площадь объекта капитального строительства, кв.м	Сведения о сносе/реконструкции/сохранении объектов капитального строительства
1	2	3	4	5	6	7	8
246	50:21:0120303:787	Российская Федерация, город Москва, вн.тер.г. муниципальный округ Коммунарка, поселок Коммунарка, улица Сосенский Стан, земельный участок 5А/93	24,69	77:17:0000000:7332	Российская Федерация, город Москва, вн.тер.г. муниципальный округ Коммунарка, поселок Коммунарка, улица Сосенский Стан, владение 5А, строение 93	42,8	Снос/ реконструкция
247	50:21:0120303:786	Российская Федерация, город Москва, вн.тер.г. муниципальный округ Коммунарка, поселок Коммунарка, улица Сосенский Стан, земельный участок 5А/92	25,54	77:17:0120303:7324	Российская Федерация, город Москва, вн.тер.г. муниципальный округ Коммунарка, поселок Коммунарка, улица Сосенский Стан, владение 5А, строение 92	44,9	Снос/ реконструкция

№ п/п	Кадастровый номер земельного участка	Адрес (местоположение) земельного участка	Площадь земельного участка, кв.м	Кадастровый номер объекта капитального строения, расположенного на земельном участке	Адрес объекта капитального строения	Площадь объекта капитального строения, кв.м	Сведения о сносе/реконструкции/сохранении объектов капитального строительства
1	2	3	4	5	6	7	8
248	50:21:0120303:785	Российская Федерация, город Москва, вн.тер.г. муниципальный округ Коммунарка, поселок Коммунарка, улица Сосенский Стан, земельный участок 5А/91	27,94	77:17:0120303:7581	Российская Федерация, город Москва, вн.тер.г. муниципальный округ Коммунарка, поселок Коммунарка, улица Сосенский Стан, дом 5А/91, строение 2	48	Снос/реконструкция
249	50:21:0120303:784	Российская Федерация, город Москва, вн.тер.г. муниципальный округ Коммунарка, поселок Коммунарка, улица Сосенский Стан, земельный участок 5А/90	27,26	77:17:00000000:8363	Российская Федерация, город Москва, вн.тер.г. муниципальный округ Коммунарка, поселок Коммунарка, улица Сосенский Стан, дом 5А/90, строение 2	46,6	Снос/реконструкция

№ п/п	Кадастровый номер земельного участка	Адрес (местоположение) земельного участка	Площадь земельного участка, кв.м	Кадастровый номер объекта капитального строения, расположенного на земельном участке	Адрес объекта капитального строения	Площадь объекта капитального строения, кв.м	Сведения о сносе/реконструкции/сохранении объектов капитального строительства
1	2	3	4	5	6	7	8
250	50:21:0120303:783	Российская Федерация, город Москва, вн.тер.г. муниципальный округ Коммунарка, поселок Коммунарка, улица Сосенский Стан, земельный участок 5А/89	25,7	77:17:0000000:8506	Российская Федерация, город Москва, вн.тер.г. муниципальный округ Коммунарка, поселок Коммунарка, улица Сосенский Стан, владение 5А, строение 89	44,3	Снос/реконструкция
251	50:21:0120303:782	Российская Федерация, город Москва, вн.тер.г. муниципальный округ Коммунарка, поселок Коммунарка, улица Сосенский Стан, земельный участок 5А/88	24,86	77:17:0000000:6927	Российская Федерация, город Москва, вн.тер.г. муниципальный округ Коммунарка, поселок Коммунарка, улица Сосенский Стан, владение 5А, строение 88	44,4	Снос/реконструкция

№ п/п	Кадастровый номер земельного участка	Адрес (местоположение) земельного участка	Площадь земельного участка, кв.м	Кадастровый номер объекта капитального строения, расположенного на земельном участке	Адрес объекта капитального строения	Площадь объекта капитального строения, кв.м	Сведения о сносе/ реконструкции/ сохранении объектов капитального строительства
1	2	3	4	5	6	7	8
252	50:21:0120303:781	Российская Федерация, город Москва, вн.тер.г. муниципальный округ Коммунарка, поселок Коммунарка, улица Сосенский Стан, земельный участок 5А/87	25,21	77:17:0000000:8365	Российская Федерация, город Москва, вн.тер.г. муниципальный округ Коммунарка, поселок Коммунарка, улица Сосенский Стан, дом 5А/87, строение 2	42,4	Снос/ реконструкция
253	50:21:0120303:780	Российская Федерация, город Москва, вн.тер.г. муниципальный округ Коммунарка, поселок Коммунарка, улица Сосенский Стан, земельный участок 5А/86	25,54	77:17:0120303:7228	Российская Федерация, город Москва, вн.тер.г. муниципальный округ Коммунарка, поселок Коммунарка, улица Сосенский Стан, владение 5А, строение 86	42,6	Снос/ реконструкция

№ п/п	Кадастровый номер земельного участка	Адрес (местоположение) земельного участка	Площадь земельного участка, кв.м	Кадастровый номер объекта капитального строительства, расположенного на земельном участке	Адрес объекта капитального строительства	Площадь объекта капитального строительства, кв.м	Сведения о сносе/реконструкции/сохранении объектов капитального строительства
1	2	3	4	5	6	7	8
254	50:21:0120303:779	Российская Федерация, город Москва, вн.тер.г. муниципальный округ Коммунарка, поселок Коммунарка, улица Сосенский Стан, земельный участок 5А/85	24,83	77:17:0000000:6498	Российская Федерация, город Москва, вн.тер.г. муниципальный округ Коммунарка, поселок Коммунарка, улица Сосенский Стан, владение 5А, строение 85	44	Снос/реконструкция
255	77:17:0120303:7151	г. Москва, п. Коммунарка	25	Объекты капитального строительства отсутствуют			
256	50:21:0120303:777	Российская Федерация, город Москва, вн.тер.г. муниципальный округ Коммунарка, поселок Коммунарка, улица Сосенский Стан, земельный участок 5А/83	25,51	Объекты капитального строительства отсутствуют			

№ п/п	Кадастровый номер земельного участка	Адрес (местоположение) земельного участка	Площадь земельного участка, кв.м	Кадастровый номер объекта капитального строительства, расположенного на земельном участке	Адрес объекта капитального строительства	Площадь объекта капитального строительства, кв.м	Сведения о сносе/реконструкции/сохранении объектов капитального строительства
1	2	3	4	5	6	7	8
257	50:21:0120303:776	Российская Федерация, город Москва, вн.тер.г. муниципальный округ Коммунарка, поселок Коммунарка, улица Сосенский Стан, земельный участок 5А/82	25,5		Объекты капитального строительства отсутствуют		
258	50:21:0120303:775	Российская Федерация, город Москва, вн.тер.г. муниципальный округ Коммунарка, поселок Коммунарка, улица Сосенский Стан, земельный участок 5А/81	25,75		Объекты капитального строительства отсутствуют		
259	50:21:0120303:774	Российская Федерация, город Москва, вн.тер.г. муниципальный округ Коммунарка, поселок Коммунарка, улица Сосенский Стан, земельный участок 5А/80	24,81	77:17:0120303:7236	Российская Федерация, город Москва, вн.тер.г. муниципальный округ Коммунарка, поселок Коммунарка, улица Сосенский Стан, владение 5А, строение 80	40,8	Снос/реконструкция

№ п/п	Кадастровый номер земельного участка	Адрес (местоположение) земельного участка	Площадь земельного участка, кв.м	Кадастровый номер объекта капитального строения, расположенного на земельном участке	Адрес объекта капитального строения	Площадь объекта капитального строения, кв.м	Сведения о сносе/реконструкции/сохранении объектов капитального строительства
1	2	3	4	5	6	7	8
260	50:21:0120303:773	Российская Федерация, город Москва, вн.тер.г. муниципальный округ Коммунарка, поселок Коммунарка, улица Сосенский Стан, земельный участок 5А/79	33,5	77:17:0000000:6560	Российская Федерация, город Москва, вн.тер.г. муниципальный округ Коммунарка, поселок Коммунарка, улица Сосенский Стан, владение 5А, строение 79	43	Снос/реконструкция
261	50:21:0120303:772	Российская Федерация, город Москва, вн.тер.г. муниципальный округ Коммунарка, поселок Коммунарка, улица Сосенский Стан, земельный участок 5А/78	27,5	77:17:0000000:7811	Российская Федерация, город Москва, вн.тер.г. муниципальный округ Коммунарка, поселок Коммунарка, улица Сосенский Стан, владение 5А, строение 78	44,4	Снос/реконструкция

№ п/п	Кадастровый номер земельного участка	Адрес (местоположение) земельного участка	Площадь земельного участка, кв.м	Кадастровый номер объекта капитального строительства, расположенного на земельном участке	Адрес объекта капитального строительства	Площадь объекта капитального строительства, кв.м	Сведения о сносе/реконструкции/сохранении объектов капитального строительства
1	2	3	4	5	6	7	8
262	50:21:0120303:771	Российская Федерация, город Москва, вн.тер.г. муниципальный округ Коммунарка, поселок Коммунарка, улица Сосенский Стан, земельный участок 5А/77	25,28	77:17:0120303:7233	Российская Федерация, город Москва, вн.тер.г. муниципальный округ Коммунарка, поселок Коммунарка, улица Сосенский Стан, владение 5А, строение 77	42,6	Снос/ реконструкция
263	50:21:0120303:770	Российская Федерация, город Москва, вн.тер.г. муниципальный округ Коммунарка, поселок Коммунарка, улица Сосенский Стан, земельный участок 5А/76	25,18	Объекты капитального строительства отсутствуют			

№ п/п	Кадастровый номер земельного участка	Адрес (местоположение) земельного участка	Площадь земельного участка, кв.м	Кадастровый номер объекта капитального строения, расположенного на земельном участке	Адрес объекта капитального строения	Площадь объекта капитального строения, кв.м	Сведения о сносе/реконструкции/сохранении объектов капитального строительства
1	2	3	4	5	6	7	8
264	50:21:0120303:768	Российская Федерация, город Москва, вн.тер.г. муниципальный округ Коммунарка, поселок Коммунарка, улица Сосенский Стан, земельный участок 5А/74	25,33	77:17:0000000:7454	Российская Федерация, город Москва, вн.тер.г. муниципальный округ Коммунарка, поселок Коммунарка, улица Сосенский Стан, владение 5А, строение 74	41,2	Снос/ реконструкция
265	50:21:0120303:767	Российская Федерация, город Москва, вн.тер.г. муниципальный округ Коммунарка, поселок Коммунарка, улица Сосенский Стан, земельный участок 5А/73	25,26	77:17:0120303:7420	Российская Федерация, город Москва, вн.тер.г. муниципальный округ Коммунарка, поселок Коммунарка, улица Сосенский Стан, владение 5А, строение 73	42	Снос/ реконструкция

№ п/п	Кадастровый номер земельного участка	Адрес (местоположение) земельного участка	Площадь земельного участка, кв.м	Кадастровый номер объекта капитального строения, расположенного на земельном участке	Адрес объекта капитального строения	Площадь объекта капитального строения, кв.м	Сведения о сносе/реконструкции/сохранении объектов капитального строительства
1	2	3	4	5	6	7	8
266	50:21:0120303:766	Российская Федерация, город Москва, вн.тер.г. муниципальный округ Коммунарка, поселок Коммунарка, улица Сосенский Стан, земельный участок 5А/72	25,47	77:17:0120303:7612	Российская Федерация, город Москва, вн.тер.г. муниципальный округ Коммунарка, поселок Коммунарка, улица Сосенский Стан, дом 5А/72, строение 2	41,6	Снос/реконструкция
267	50:21:0120303:765	Российская Федерация, город Москва, вн.тер.г. муниципальный округ Коммунарка, поселок Коммунарка, улица Сосенский Стан, земельный участок 5А/71	25,13	77:17:00000000:8366	Российская Федерация, город Москва, вн.тер.г. муниципальный округ Коммунарка, поселок Коммунарка, улица Сосенский Стан, владение 5А, строение 71	40,5	Снос/реконструкция

№ п/п	Кадастровый номер земельного участка	Адрес (местоположение) земельного участка	Площадь земельного участка, кв.м	Кадастровый номер объекта капитального строения, расположенного на земельном участке	Адрес объекта капитального строения	Площадь объекта капитального строения, кв.м	Сведения о сносе/реконструкции/сохранении объектов капитального строительства
1	2	3	4	5	6	7	8
268	50:21:0120303:764	Российская Федерация, город Москва, вн.тер.г. муниципальный округ Коммунарка, поселок Коммунарка, улица Сосенский Стан, земельный участок 5А/70	25,37	77:17:0120303:7515	Российская Федерация, город Москва, вн.тер.г. муниципальный округ Коммунарка, поселок Коммунарка, улица Сосенский Стан, владение 5А, строение 70	41	Снос/ реконструкция
269	50:21:0120303:763	Российская Федерация, город Москва, вн.тер.г. муниципальный округ Коммунарка, поселок Коммунарка, улица Сосенский Стан, земельный участок 5А/69	25,41	77:17:0000000:8130	Российская Федерация, город Москва, вн.тер.г. муниципальный округ Коммунарка, поселок Коммунарка, улица Сосенский Стан, владение 5А, строение 69	40,4	Снос/ реконструкция

№ п/п	Кадастровый номер земельного участка	Адрес (местоположение) земельного участка	Площадь земельного участка, кв.м	Кадастровый номер объекта капитального строения, расположенного на земельном участке	Адрес объекта капитального строения	Площадь объекта капитального строения, кв.м	Сведения о сносе/реконструкции/сохранении объектов капитального строительства
1	2	3	4	5	6	7	8
270	50:21:0120303:762	Российская Федерация, город Москва, вн.тер.г. муниципальный округ Коммунарка, поселок Коммунарка, улица Сосенский Стан, земельный участок 5А/68	25,62	77:17:0000000:8131	Российская Федерация, город Москва, вн.тер.г. муниципальный округ Коммунарка, поселок Коммунарка, улица Сосенский Стан, дом 5А/68, строение 2	42	Снос/реконструкция
271	50:21:0120303:761	Российская Федерация, город Москва, вн.тер.г. муниципальный округ Коммунарка, поселок Коммунарка, улица Сосенский Стан, земельный участок 5А/67	24,87	77:17:0000000:8367	Российская Федерация, город Москва, вн.тер.г. муниципальный округ Коммунарка, поселок Коммунарка, улица Сосенский Стан, дом 5А/67, строение 2	40,6	Снос/реконструкция

№ п/п	Кадастровый номер земельного участка	Адрес (местоположение) земельного участка	Площадь земельного участка, кв.м	Кадастровый номер объекта капитального строения, расположенного на земельном участке	Адрес объекта капитального строения	Площадь объекта капитального строения, кв.м	Сведения о сносе/реконструкции/сохранении объектов капитального строительства
1	2	3	4	5	6	7	8
272	50:21:0120303:760	Российская Федерация, город Москва, вн.тер.г. муниципальный округ Коммунарка, поселок Коммунарка, улица Сосенский Стан, земельный участок 5А/66	25,08	77:17:0120303:7325	Российская Федерация, город Москва, вн.тер.г. муниципальный округ Коммунарка, поселок Коммунарка, улица Сосенский Стан, дом 5А/66, сооружение 2	42	Снос/реконструкция
273	50:21:0120303:759	Российская Федерация, город Москва, вн.тер.г. муниципальный округ Коммунарка, поселок Коммунарка, улица Сосенский Стан, земельный участок 5А/65	25	77:17:0120303:4635	Российская Федерация, город Москва, вн.тер.г. муниципальный округ Коммунарка, поселок Коммунарка, улица Сосенский Стан, дом 5А/65, строение 2	42	Снос/реконструкция

№ п/п	Кадастровый номер земельного участка	Адрес (местоположение) земельного участка	Площадь земельного участка, кв.м	Кадастровый номер объекта капитального строения, расположенного на земельном участке	Адрес объекта капитального строения	Площадь объекта капитального строения, кв.м	Сведения о сносе/ реконструкции/ сохранении объектов капитального строительства
1	2	3	4	5	6	7	8
274	50:21:0120303:758	Российская Федерация, город Москва, вн.тер.г. муниципальный округ Коммунарка, поселок Коммунарка, улица Сосенский Стан, земельный участок 5А/64	25,07	77:17:0000000:6388	Российская Федерация, город Москва, вн.тер.г. муниципальный округ Коммунарка, поселок Коммунарка, улица Сосенский Стан, владение 5А, строение 64	41	Снос/ реконструкция
275	50:21:0120303:757	Российская Федерация, город Москва, вн.тер.г. муниципальный округ Коммунарка, поселок Коммунарка, улица Сосенский Стан, земельный участок 5А/63	25,05	77:17:0000000:8368	Российская Федерация, город Москва, вн.тер.г. муниципальный округ Коммунарка, поселок Коммунарка, улица Сосенский Стан, владение 5А, строение 63	42,7	Снос/ реконструкция

№ п/п	Кадастровый номер земельного участка	Адрес (местоположение) земельного участка	Площадь земельного участка, кв.м	Кадастровый номер объекта капитального строительства, расположенного на земельном участке	Адрес объекта капитального строительства	Площадь объекта капитального строительства, кв.м	Сведения о сносе/ реконструкции/ сохранении объектов капитального строительства
1	2	3	4	5	6	7	8
276	77:17:0120303:12763	Российская Федерация, город Москва, вн.тер.г. муниципальный округ Коммунарка, поселок Коммунарка, улица Сосенский Стан, земельный участок 5А/62	25	50:21:0000000:7300	г. Москва, п. Сосенское, пос. Коммунарка, ГСК Коммунарка	514,4	Снос/ реконструкция
277	50:21:0120303:755	Российская Федерация, город Москва, вн.тер.г. муниципальный округ Коммунарка, поселок Коммунарка, улица Сосенский Стан, земельный участок 5А/61	25,38	77:17:0000000:7889	Российская Федерация, город Москва, вн.тер.г. муниципальный округ Коммунарка, поселок Коммунарка, улица Сосенский Стан, дом 5А/61, строение 2	42,7	Снос/ реконструкция

№ п/п	Кадастровый номер земельного участка	Адрес (местоположение) земельного участка	Площадь земельного участка, кв.м	Кадастровый номер объекта капитального строения, расположенного на земельном участке	Адрес объекта капитального строения	Площадь объекта капитального строения, кв.м	Сведения о сносе/ реконструкции/ сохранении объектов капитального строительства
1	2	3	4	5	6	7	8
278	50:21:0120303:754	Российская Федерация, город Москва, вн.тер.г. муниципальный округ Коммунарка, поселок Коммунарка, улица Сосенский Стан, земельный участок 5А/60	25,05	77:17:0000000:8369	Российская Федерация, город Москва, вн.тер.г. муниципальный округ Коммунарка, поселок Коммунарка, улица Сосенский Стан, владение 5А, строение 60	42,7	Снос/ реконструкция
279	50:21:0120303:753	Российская Федерация, город Москва, вн.тер.г. муниципальный округ Коммунарка, поселок Коммунарка, улица Сосенский Стан, земельный участок 5А/59	24,83	77:17:0000000:8127	Российская Федерация, город Москва, вн.тер.г. муниципальный округ Коммунарка, поселок Коммунарка, улица Сосенский Стан, владение 5А, строение 59	43	Снос/ реконструкция

№ п/п	Кадастровый номер земельного участка	Адрес (местоположение) земельного участка	Площадь земельного участка, кв.м	Кадастровый номер объекта капитального строительства, расположенного на земельном участке	Адрес объекта капитального строительства	Площадь объекта капитального строительства, кв.м	Сведения о сносе/реконструкции/сохранении объектов капитального строительства
1	2	3	4	5	6	7	8
280	50:21:0120303:752	Российская Федерация, город Москва, вн.тер.г. муниципальный округ Коммунарка, поселок Коммунарка, улица Сосенский Стан, земельный участок 5А/58	25,36	77:17:0000000:7890	Российская Федерация, город Москва, вн.тер.г. муниципальный округ Коммунарка, поселок Коммунарка, улица Сосенский Стан, владение 5А, строение 58	41,8	Снос/реконструкция
281	50:21:0120303:751	Российская Федерация, город Москва, вн.тер.г. муниципальный округ Коммунарка, поселок Коммунарка, улица Сосенский Стан, земельный участок 5А/57	25,23	77:17:0120303:7223	Российская Федерация, город Москва, вн.тер.г. муниципальный округ Коммунарка, поселок Коммунарка, улица Сосенский Стан, владение 5А, строение 57	44,2	Снос/реконструкция

№ п/п	Кадастровый номер земельного участка	Адрес (местоположение) земельного участка	Площадь земельного участка, кв.м	Кадастровый номер объекта капитального строительства, расположенного на земельном участке	Адрес объекта капитального строительства	Площадь объекта капитального строительства, кв.м	Сведения о сносе/ реконструкции/ сохранении объектов капитального строительства
1	2	3	4	5	6	7	8
282	50:21:0120303:750	Российская Федерация, город Москва, вн.тер.г. муниципальный округ Коммунарка, поселок Коммунарка, улица Сосенский Стан, земельный участок 5А/56	25,33	77:17:0000000:6389	Российская Федерация, город Москва, вн.тер.г. муниципальный округ Коммунарка, поселок Коммунарка, улица Сосенский Стан, владение 5А, строение 56	44,4	Снос/ реконструкция
283	50:21:0120303:748	Российская Федерация, город Москва, вн.тер.г. муниципальный округ Коммунарка, поселок Коммунарка, улица Сосенский Стан, земельный участок 5А/54	61,21	77:17:0000000:8128	Российская Федерация, город Москва, вн.тер.г. муниципальный округ Коммунарка, поселок Коммунарка, улица Сосенский Стан, владение 5А, строение 54	88,1	Снос/ реконструкция

№ п/п	Кадастровый номер земельного участка	Адрес (местоположение) земельного участка	Площадь земельного участка, кв.м	Кадастровый номер объекта капитального строения, расположенного на земельном участке	Адрес объекта капитального строения	Площадь объекта капитального строения, кв.м	Сведения о сносе/реконструкции/сохранении объектов капитального строения
1	2	3	4	5	6	7	8
284	50:21:0120303:747	Российская Федерация, город Москва, вн.тер.г. муниципальный округ Коммунарка, поселок Коммунарка, улица Сосенский Стан, земельный участок 5А/53	28,54	77:17:0000000:6928	Российская Федерация, город Москва, вн.тер.г. муниципальный округ Коммунарка, поселок Коммунарка, улица Сосенский Стан, владение 5А, строение 53	48,8	Снос/реконструкция
285	50:21:0120303:746	Местоположение установлено относительно ориентира, расположенного в границах участка. Почтовый адрес ориентира: город Москва, поселение Сосенское, п. Коммунарка, ГСК «Коммунарка», уч-52	23,53	77:17:0000000:4806	Российская Федерация, город Москва, вн.тер.г. муниципальный округ Коммунарка, поселок Коммунарка, улица Сосенский Стан, владение 5А, строение 52	42	Снос/реконструкция

№ п/п	Кадастровый номер земельного участка	Адрес (местоположение) земельного участка	Площадь земельного участка, кв.м	Кадастровый номер объекта капитального строительства, расположенного на земельном участке	Адрес объекта капитального строительства	Площадь объекта капитального строительства, кв.м	Сведения о сносе/реконструкции/сохранении объектов капитального строительства
1	2	3	4	5	6	7	8
286	50:21:0120303:745	Российская Федерация, город Москва, вн.тер.г. муниципальный округ Коммунарка, поселок Коммунарка, улица Сосенский Стан, земельный участок 5А/51	24,07	77:17:0000000:6386	Российская Федерация, город Москва, вн.тер.г. муниципальный округ Коммунарка, поселок Коммунарка, улица Сосенский Стан, дом 5А/51, строение 2	39,9	Снос/ реконструкция
287	50:21:0120303:744	Российская Федерация, город Москва, вн.тер.г. муниципальный округ Коммунарка, поселок Коммунарка, улица Сосенский Стан, земельный участок 5А/50	24,06	77:17:0120303:7234	Российская Федерация, город Москва, вн.тер.г. муниципальный округ Коммунарка, поселок Коммунарка, улица Сосенский Стан, владение 5А, строение 50	41,1	Снос/ реконструкция

№ п/п	Кадастровый номер земельного участка	Адрес (местоположение) земельного участка	Площадь земельного участка, кв.м	Кадастровый номер объекта капитального строения, расположенного на земельном участке	Адрес объекта капитального строения	Площадь объекта капитального строения, кв.м	Сведения о сносе/реконструкции/сохранении объектов капитального строительства
1	2	3	4	5	6	7	8
288	50:21:0120303:743	Российская Федерация, город Москва, вн.тер.г. муниципальный округ Коммунарка, поселок Коммунарка, улица Сосенский Стан, земельный участок 5А/49	24,74	77:17:0120303:7613	Российская Федерация, город Москва, вн.тер.г. муниципальный округ Коммунарка, поселок Коммунарка, улица Сосенский Стан, владение 5А, строение 49	40,7	Снос/реконструкция
289	50:21:0120303:741	Российская Федерация, город Москва, вн.тер.г. муниципальный округ Коммунарка, поселок Коммунарка, улица Сосенский Стан, земельный участок 5А/47	24,04	77:17:0120303:7235	Российская Федерация, город Москва, вн.тер.г. муниципальный округ Коммунарка, поселок Коммунарка, улица Сосенский Стан, дом 5А/47, строение 2	41,8	Снос/реконструкция

№ п/п	Кадастровый номер земельного участка	Адрес (местоположение) земельного участка	Площадь земельного участка, кв.м	Кадастровый номер объекта капитального строительства, расположенного на земельном участке	Адрес объекта капитального строительства	Площадь объекта капитального строительства, кв.м	Сведения о сносе/реконструкции/сохранении объектов капитального строительства
1	2	3	4	5	6	7	8
290	50:21:0120303:740	Российская Федерация, город Москва, вн.тер.г. муниципальный округ Коммунарка, поселок Коммунарка, улица Сосенский Стан, земельный участок 5А/46	24,07	Объекты капитального строительства отсутствуют			
291	50:21:0120303:739	Российская Федерация, город Москва, вн.тер.г. муниципальный округ Коммунарка, поселок Коммунарка, улица Сосенский Стан, земельный участок 5А/45	23,91	Объекты капитального строительства отсутствуют			
292	50:21:0120303:737	Российская Федерация, город Москва, вн.тер.г. муниципальный округ Коммунарка, поселок Коммунарка, улица Сосенский Стан, земельный участок 5А/43	23,57	Объекты капитального строительства отсутствуют			

№ п/п	Кадастровый номер земельного участка	Адрес (местоположение) земельного участка	Площадь земельного участка, кв.м	Кадастровый номер объекта капитального строительства, расположенного на земельном участке	Адрес объекта капитального строительства	Площадь объекта капитального строительства, кв.м	Сведения о сносе/реконструкции/сохранении объектов капитального строительства
1	2	3	4	5	6	7	8
293	50:21:0120303:736	Российская Федерация, город Москва, вн.тер.г. муниципальный округ Коммунарка, поселок Коммунарка, улица Сосенский Стан, земельный участок 5А/42	24,48	77:17:0000000:7525	Российская Федерация, город Москва, вн.тер.г. муниципальный округ Коммунарка, поселок Коммунарка, улица Сосенский Стан, владение 5А, строение 42	42,6	Снос/реконструкция
294	50:21:0120303:735	Российская Федерация, город Москва, вн.тер.г. муниципальный округ Коммунарка, поселок Коммунарка, улица Сосенский Стан, земельный участок 5А/41	24,19	77:17:0000000:7333	Российская Федерация, город Москва, вн.тер.г. муниципальный округ Коммунарка, поселок Коммунарка, улица Сосенский Стан, владение 5А, строение 41	41,6	Снос/реконструкция

№ п/п	Кадастровый номер земельного участка	Адрес (местоположение) земельного участка	Площадь земельного участка, кв.м	Кадастровый номер объекта капитального строения, расположенного на земельном участке	Адрес объекта капитального строения	Площадь объекта капитального строения, кв.м	Сведения о сносе/реконструкции/сохранении объектов капитального строительства
1	2	3	4	5	6	7	8
295	50:21:0120303:734	Российская Федерация, город Москва, вн.тер.г. муниципальный округ Коммунарка, поселок Коммунарка, улица Сосенский Стан, земельный участок 5А/40	24,12	77:17:0000000:6390	Российская Федерация, город Москва, вн.тер.г. муниципальный округ Коммунарка, поселок Коммунарка, улица Сосенский Стан, владение 5А, строение 40	41,6	Снос/реконструкция
296	50:21:0120303:733	Российская Федерация, город Москва, вн.тер.г. муниципальный округ Коммунарка, поселок Коммунарка, улица Сосенский Стан, земельный участок 5А/39	24,26	77:17:0000000:6391	Российская Федерация, город Москва, вн.тер.г. муниципальный округ Коммунарка, поселок Коммунарка, улица Сосенский Стан, владение 5А, строение 39	42	Снос/реконструкция

№ п/п	Кадастровый номер земельного участка	Адрес (местоположение) земельного участка	Площадь земельного участка, кв.м	Кадастровый номер объекта капитального строительства, расположенного на земельном участке	Адрес объекта капитального строительства	Площадь объекта капитального строительства, кв.м	Сведения о сносе/реконструкции/сохранении объектов капитального строительства
1	2	3	4	5	6	7	8
297	50:21:0120303:732	Российская Федерация, город Москва, вн.тер.г. муниципальный округ Коммунарка, поселок Коммунарка, улица Сосенский Стан, земельный участок 5А/38	24,27	77:17:0000000:7812	Российская Федерация, город Москва, вн.тер.г. муниципальный округ Коммунарка, поселок Коммунарка, улица Сосенский Стан, владение 5А, строение 38	42,2	Снос/реконструкция
298	50:21:0120303:731	Российская Федерация, город Москва, вн.тер.г. муниципальный округ Коммунарка, поселок Коммунарка, улица Сосенский Стан, земельный участок 5А/37	24,21	77:17:0000000:6488	Российская Федерация, город Москва, вн.тер.г. муниципальный округ Коммунарка, поселок Коммунарка, улица Сосенский Стан, владение 5А, строение 37	42	Снос/реконструкция

№ п/п	Кадастровый номер земельного участка	Адрес (местоположение) земельного участка	Площадь земельного участка, кв.м	Кадастровый номер объекта капитального строения, расположенного на земельном участке	Адрес объекта капитального строения	Площадь объекта капитального строения, кв.м	Сведения о сносе/ реконструкции/ сохранении объектов капитального строительства
1	2	3	4	5	6	7	8
299	50:21:0120303:730	Российская Федерация, город Москва, вн.тер.г. муниципальный округ Коммунарка, поселок Коммунарка, улица Сосенский Стан, земельный участок 5А/36	24,36	77:17:0120316:1108	Российская Федерация, город Москва, вн.тер.г. муниципальный округ Коммунарка, поселок Коммунарка, улица Сосенский Стан, владение 5А, строение 36	42,8	Снос/ реконструкция
300	50:21:0120303:729	Российская Федерация, город Москва, вн.тер.г. муниципальный округ Коммунарка, поселок Коммунарка, улица Сосенский Стан, земельный участок 5А/35	24,39	77:17:0120303:7239	Российская Федерация, город Москва, вн.тер.г. муниципальный округ Коммунарка, поселок Коммунарка, улица Сосенский Стан, дом 5А/35, строение 2	40,4	Снос/ реконструкция

№ п/п	Кадастровый номер земельного участка	Адрес (местоположение) земельного участка	Площадь земельного участка, кв.м	Кадастровый номер объекта капитального строения, расположенного на земельном участке	Адрес объекта капитального строения	Площадь объекта капитального строения, кв.м	Сведения о сносе/реконструкции/сохранении объектов капитального строительства
1	2	3	4	5	6	7	8
301	50:21:0120303:728	Российская Федерация, город Москва, вн.тер.г. муниципальный округ Коммунарка, поселок Коммунарка, улица Сосенский Стан, земельный участок 5А/34	24,55	77:17:0000000:6489	Российская Федерация, город Москва, вн.тер.г. муниципальный округ Коммунарка, поселок Коммунарка, улица Сосенский Стан, владение 5А, строение 34	42,6	Снос/реконструкция
302	50:21:0120303:727	Российская Федерация, город Москва, вн.тер.г. муниципальный округ Коммунарка, поселок Коммунарка, улица Сосенский Стан, земельный участок 5А/33	24,29	77:17:0120303:7517	Российская Федерация, город Москва, вн.тер.г. муниципальный округ Коммунарка, поселок Коммунарка, улица Сосенский Стан, дом 5А/33, строение 2	43	Снос/реконструкция

№ п/п	Кадастровый номер земельного участка	Адрес (местоположение) земельного участка	Площадь земельного участка, кв.м	Кадастровый номер объекта капитального строения, расположенного на земельном участке	Адрес объекта капитального строения	Площадь объекта капитального строения, кв.м	Сведения о сносе/ реконструкции/ сохранении объектов капитального строительства
1	2	3	4	5	6	7	8
303	50:21:0120303:725	Российская Федерация, город Москва, вн.тер.г. муниципальный округ Коммунарка, поселок Коммунарка, улица Сосенский Стан, земельный участок 5А/31	24,38	77:17:0000000:7455	Российская Федерация, город Москва, вн.тер.г. муниципальный округ Коммунарка, поселок Коммунарка, улица Сосенский Стан, дом 5А/31, строение 2	39,5	Снос/ реконструкция
304	50:21:0120303:724	Российская Федерация, город Москва, вн.тер.г. муниципальный округ Коммунарка, поселок Коммунарка, улица Сосенский Стан, земельный участок 5А/30	28,48	77:17:0120303:7261	Российская Федерация, город Москва, вн.тер.г. муниципальный округ Коммунарка, поселок Коммунарка, улица Сосенский Стан, владение 5А, строение 30	48,9	Снос/ реконструкция

№ п/п	Кадастровый номер земельного участка	Адрес (местоположение) земельного участка	Площадь земельного участка, кв.м	Кадастровый номер объекта капитального строения, расположенного на земельном участке	Адрес объекта капитального строения	Площадь объекта капитального строения, кв.м	Сведения о сносе/реконструкции/сохранении объектов капитального строительства
1	2	3	4	5	6	7	8
305	50:21:0120303:1010	Российская Федерация, город Москва, вн.тер.г. муниципальный округ Коммунарка, поселок Коммунарка, улица Сосенский Стан, земельный участок 5А/315	35,81	77:17:0000000:7526	Российская Федерация, город Москва, вн.тер.г. муниципальный округ Коммунарка, поселок Коммунарка, улица Сосенский Стан, владение 5А, строение 315	31,1	Снос/реконструкция
306	50:21:0120303:1009	Российская Федерация, город Москва, вн.тер.г. муниципальный округ Коммунарка, поселок Коммунарка, улица Сосенский Стан, земельный участок 5А/314	35,94	77:17:0000000:7527	Российская Федерация, город Москва, вн.тер.г. муниципальный округ Коммунарка, поселок Коммунарка, улица Сосенский Стан, владение 5А, строение 314	31,1	Снос/реконструкция

№ п/п	Кадастровый номер земельного участка	Адрес (местоположение) земельного участка	Площадь земельного участка, кв.м	Кадастровый номер объекта капитального строения, расположенного на земельном участке	Адрес объекта капитального строения	Площадь объекта капитального строения, кв.м	Сведения о сносе/реконструкции/сохранении объектов капитального строительства
1	2	3	4	5	6	7	8
307	50:21:0120303:723	Российская Федерация, город Москва, вн.тер.г. муниципальный округ Коммунарка, поселок Коммунарка, улица Сосенский Стан, земельный участок 5А/29	23,93	77:17:0120303:7518	Российская Федерация, город Москва, вн.тер.г. муниципальный округ Коммунарка, поселок Коммунарка, улица Сосенский Стан, владение 5А, строение 29	40,8	Снос/ реконструкция
308	50:21:0120303:722	Российская Федерация, город Москва, вн.тер.г. муниципальный округ Коммунарка, поселок Коммунарка, улица Сосенский Стан, земельный участок 5А/28	23,93	77:17:0000000:7528	Российская Федерация, город Москва, вн.тер.г. муниципальный округ Коммунарка, поселок Коммунарка, улица Сосенский Стан, владение 5А, строение 28	40,2	Снос/ реконструкция

№ п/п	Кадастровый номер земельного участка	Адрес (местоположение) земельного участка	Площадь земельного участка, кв.м	Кадастровый номер объекта капитального строения, расположенного на земельном участке	Адрес объекта капитального строения	Площадь объекта капитального строения, кв.м	Сведения о сносе/ реконструкции/ сохранении объектов капитального строительства
1	2	3	4	5	6	7	8
309	50:21:0120303:721	Российская Федерация, город Москва, вн.тер.г. муниципальный округ Коммунарка, поселок Коммунарка, улица Сосенский Стан, земельный участок 5А/27	23,95	77:17:0120316:1111	Российская Федерация, город Москва, вн.тер.г. муниципальный округ Коммунарка, поселок Коммунарка, улица Сосенский Стан, владение 5А, строение 27	41,8	Снос/ реконструкция
310	50:21:0120303:720	Российская Федерация, город Москва, вн.тер.г. муниципальный округ Коммунарка, поселок Коммунарка, улица Сосенский Стан, земельный участок 5А/26	23,79	77:17:0120303:7555	Российская Федерация, город Москва, вн.тер.г. муниципальный округ Коммунарка, поселок Коммунарка, улица Сосенский Стан, владение 5А, строение 26	41,8	Снос/ реконструкция

№ п/п	Кадастровый номер земельного участка	Адрес (местоположение) земельного участка	Площадь земельного участка, кв.м	Кадастровый номер объекта капитального строения, расположенного на земельном участке	Адрес объекта капитального строения	Площадь объекта капитального строения, кв.м	Сведения о сносе/реконструкции/сохранении объектов капитального строительства
1	2	3	4	5	6	7	8
311	50:21:0120303:719	Российская Федерация, город Москва, вн.тер.г. муниципальный округ Коммунарка, поселок Коммунарка, улица Сосенский Стан, земельный участок 5А/25	23,92	77:17:0120316:1116	Российская Федерация, город Москва, вн.тер.г. муниципальный округ Коммунарка, поселок Коммунарка, улица Сосенский Стан, дом 5А/25, строение 2	41,6	Снос/реконструкция
312	50:21:0120303:718	Российская Федерация, город Москва, вн.тер.г. муниципальный округ Коммунарка, поселок Коммунарка, улица Сосенский Стан, земельный участок 5А/24	23,84	77:17:0120316:1115	Российская Федерация, город Москва, вн.тер.г. муниципальный округ Коммунарка, поселок Коммунарка, улица Сосенский Стан, владение 5А, строение 24	41,2	Снос/реконструкция

№ п/п	Кадастровый номер земельного участка	Адрес (местоположение) земельного участка	Площадь земельного участка, кв.м	Кадастровый номер объекта капитального строения, расположенного на земельном участке	Адрес объекта капитального строения	Площадь объекта капитального строения, кв.м	Сведения о сносе/реконструкции/сохранении объектов капитального строительства
1	2	3	4	5	6	7	8
313	50:21:0120303:717	Российская Федерация, город Москва, вн.тер.г. муниципальный округ Коммунарка, поселок Коммунарка, улица Сосенский Стан, земельный участок 5А/23	23,84	77:17:0120316:1109	Российская Федерация, город Москва, вн.тер.г. муниципальный округ Коммунарка, поселок Коммунарка, улица Сосенский Стан, владение 5А, строение 23	41,8	Снос/реконструкция
314	50:21:0120303:715	Российская Федерация, город Москва, вн.тер.г. муниципальный округ Коммунарка, поселок Коммунарка, улица Сосенский Стан, земельный участок 5А/22	23,84	77:17:0120303:7453	Российская Федерация, город Москва, вн.тер.г. муниципальный округ Коммунарка, поселок Коммунарка, улица Сосенский Стан, владение 5А, строение 22	40,8	Снос/реконструкция

№ п/п	Кадастровый номер земельного участка	Адрес (местоположение) земельного участка	Площадь земельного участка, кв.м	Кадастровый номер объекта капитального строительства, расположенного на земельном участке	Адрес объекта капитального строительства	Площадь объекта капитального строительства, кв.м	Сведения о сносе/реконструкции/сохранении объектов капитального строительства
1	2	3	4	5	6	7	8
315	50:21:0120303:714	Российская Федерация, город Москва, вн.тер.г. муниципальный округ Коммунарка, поселок Коммунарка, улица Сосенский Стан, земельный участок 5А/21	23,85	77:17:0000000:8133	Российская Федерация, город Москва, вн.тер.г. муниципальный округ Коммунарка, поселок Коммунарка, улица Сосенский Стан, дом 5А/21, строение 2	40,6	Снос/реконструкция
316	50:21:0120303:713	Российская Федерация, город Москва, вн.тер.г. муниципальный округ Коммунарка, поселок Коммунарка, улица Сосенский Стан, земельный участок 5А/20	23,43				Объекты капитального строительства отсутствуют

№ п/п	Кадастровый номер земельного участка	Адрес (местоположение) земельного участка	Площадь земельного участка, кв.м	Кадастровый номер объекта капитального строения, расположенного на земельном участке	Адрес объекта капитального строения	Площадь объекта капитального строения, кв.м	Сведения о сносе/реконструкции/сохранении объектов капитального строительства
1	2	3	4	5	6	7	8
317	50:21:0120303:712	Российская Федерация, город Москва, вн.тер.г. муниципальный округ Коммунарка, поселок Коммунарка, улица Сосенский Стан, земельный участок 5А/19	23,95	77:17:0120303:7370	Российская Федерация, город Москва, вн.тер.г. муниципальный округ Коммунарка, поселок Коммунарка, улица Сосенский Стан, владение 19 5А, строение 19	42,5	Снос/реконструкция
318	50:21:0120303:711	Российская Федерация, город Москва, вн.тер.г. муниципальный округ Коммунарка, поселок Коммунарка, улица Сосенский Стан, земельный участок 5А/18	23,42	77:17:0120303:7243	Российская Федерация, город Москва, вн.тер.г. муниципальный округ Коммунарка, поселок Коммунарка, улица Сосенский Стан, дом 5А/18, строение 2	41,2	Снос/реконструкция

№ п/п	Кадастровый номер земельного участка	Адрес (местоположение) земельного участка	Площадь земельного участка, кв.м	Кадастровый номер объекта капитального строительства, расположенного на земельном участке	Адрес объекта капитального строительства	Площадь объекта капитального строительства, кв.м	Сведения о сносе/ реконструкции/ сохранении объектов капитального строительства
1	2	3	4	5	6	7	8
319	50:21:0120303:710	Российская Федерация, город Москва, вн.тер.г. муниципальный округ Коммунарка, поселок Коммунарка, улица Сосенский Стан, земельный участок 5А/17	23,97	77:17:0120303:7524	Российская Федерация, город Москва, вн.тер.г. муниципальный округ Коммунарка, поселок Коммунарка, улица Сосенский Стан, дом 5А/17, строение 2	41,2	Снос/ реконструкция
320	50:21:0120303:707	Российская Федерация, город Москва, вн.тер.г. муниципальный округ Коммунарка, поселок Коммунарка, улица Сосенский Стан, земельный участок 5А/14	24,25	77:17:0120303:7530	Российская Федерация, город Москва, вн.тер.г. муниципальный округ Коммунарка, поселок Коммунарка, улица Сосенский Стан, владение 5А, строение 14	40,6	Снос/ реконструкция

№ п/п	Кадастровый номер земельного участка	Адрес (местоположение) земельного участка	Площадь земельного участка, кв.м	Кадастровый номер объекта капитального строительства, расположенного на земельном участке	Адрес объекта капитального строительства	Площадь объекта капитального строительства, кв.м	Сведения о сносе/реконструкции/сохранении объектов капитального строительства
1	2	3	4	5	6	7	8
321	50:21:0120303:706	Российская Федерация, город Москва, вн.тер.г. муниципальный округ Коммунарка, поселок Коммунарка, улица Сосенский Стан, земельный участок 5А/13	24,15	77:17:0120303:7531	Российская Федерация, город Москва, вн.тер.г. муниципальный округ Коммунарка, поселок Коммунарка, улица Сосенский Стан, дом 5А/13, строение 2	41,8	Снос/ реконструкция
322	50:21:0120303:705	Российская Федерация, город Москва, вн.тер.г. муниципальный округ Коммунарка, поселок Коммунарка, улица Сосенский Стан, земельный участок 5А/12	24,24	77:17:0120303:7242	Российская Федерация, город Москва, вн.тер.г. муниципальный округ Коммунарка, поселок Коммунарка, улица Сосенский Стан, владение 5А, строение 12	42,2	Снос/ реконструкция

№ п/п	Кадастровый номер земельного участка	Адрес (местоположение) земельного участка	Площадь земельного участка, кв.м	Кадастровый номер объекта капитального строительства, расположенного на земельном участке	Адрес объекта капитального строительства	Площадь объекта капитального строительства, кв.м	Сведения о сносе/ реконструкции/ сохранении объектов капитального строительства
1	2	3	4	5	6	7	8
323	50:21:0120303:704	Российская Федерация, город Москва, вн.тер.г. муниципальный округ Коммунарка, поселок Коммунарка, улица Сосенский Стан, земельный участок 5А/11	24,17	77:17:0120303:7532	Российская Федерация, город Москва, вн.тер.г. муниципальный округ Коммунарка, поселок Коммунарка, улица Сосенский Стан, владение 5А, строение 11	42,4	Снос/ реконструкция
324	50:21:0120303:703	Российская Федерация, город Москва, вн.тер.г. муниципальный округ Коммунарка, поселок Коммунарка, улица Сосенский Стан, земельный участок 5А/10	24,3	77:17:0120303:7525	Российская Федерация, город Москва, вн.тер.г. муниципальный округ Коммунарка, поселок Коммунарка, улица Сосенский Стан, владение 5А, строение 10	40,8	Снос/ реконструкция

№ п/п	Кадастровый номер земельного участка	Адрес (местоположение) земельного участка	Площадь земельного участка, кв.м	Кадастровый номер объекта капитального строительства, расположенного на земельном участке	Адрес объекта капитального строительства	Площадь объекта капитального строительства, кв.м	Сведения о сносе/реконструкции/сохранении объектов капитального строительства
1	2	3	4	5	6	7	8
325	50:21:0120303:702	Российская Федерация, город Москва, вн.тер.г. муниципальный округ Коммунарка, поселок Коммунарка, улица Сосенский Стан, земельный участок 5А/9	24,31	77:17:0120303:7514	Российская Федерация, город Москва, вн.тер.г. муниципальный округ Коммунарка, поселок Коммунарка, улица Сосенский Стан, владение 5А, строение 9	42	Снос/ реконструкция
326	50:21:0120303:701	Российская Федерация, город Москва, вн.тер.г. муниципальный округ Коммунарка, поселок Коммунарка, улица Сосенский Стан, земельный участок 5А/8	24,33	Объекты капитального строительства отсутствуют			

№ п/п	Кадастровый номер земельного участка	Адрес (местоположение) земельного участка	Площадь земельного участка, кв.м	Кадастровый номер объекта капитального строения, расположенного на земельном участке	Адрес объекта капитального строения	Площадь объекта капитального строения, кв.м	Сведения о сносе/реконструкции/сохранении объектов капитального строительства
1	2	3	4	5	6	7	8
327	50:21:0120303:699	Российская Федерация, город Москва, вн.тер.г. муниципальный округ Коммунарка, поселок Коммунарка, улица Сосенский Стан, земельный участок 5А/6	31,93	77:17:0120303:7222	Российская Федерация, город Москва, вн.тер.г. муниципальный округ Коммунарка, поселок Коммунарка, улица Сосенский Стан, владение 5А, строение 6	50,5	Снос/ реконструкция
328	50:21:0120303:698	Российская Федерация, город Москва, вн.тер.г. муниципальный округ Коммунарка, поселок Коммунарка, улица Сосенский Стан, земельный участок 5А/5	30,8	77:17:0120303:7516	Российская Федерация, город Москва, вн.тер.г. муниципальный округ Коммунарка, поселок Коммунарка, улица Сосенский Стан, владение 5А, строение 5	49,5	Снос/ реконструкция

№ п/п	Кадастровый номер земельного участка	Адрес (местоположение) земельного участка	Площадь земельного участка, кв.м	Кадастровый номер объекта капитального строительства, расположенного на земельном участке	Адрес объекта капитального строительства	Площадь объекта капитального строительства, кв.м	Сведения о сносе/реконструкции/сохранении объектов капитального строительства
1	2	3	4	5	6	7	8
329	50:21:0120303:697	Российская Федерация, город Москва, вн.тер.г. муниципальный округ Коммунарка, поселок Коммунарка, улица Сосенский Стан, земельный участок 5А/4	30,7	77:17:0120303:7550	Российская Федерация, город Москва, вн.тер.г. муниципальный округ Коммунарка, поселок Коммунарка, улица Сосенский Стан, владение 5А, строение 4	50,6	Снос/реконструкция
330	50:21:0120303:696	Российская Федерация, город Москва, вн.тер.г. муниципальный округ Коммунарка, поселок Коммунарка, улица Сосенский Стан, земельный участок 5А/3	30,67	77:17:0120303:7421	Российская Федерация, город Москва, вн.тер.г. муниципальный округ Коммунарка, поселок Коммунарка, улица Сосенский Стан, владение 5А, строение 3	50,9	Снос/реконструкция

№ п/п	Кадастровый номер земельного участка	Адрес (местоположение) земельного участка	Площадь земельного участка, кв.м	Кадастровый номер объекта капитального строения, расположенного на земельном участке	Адрес объекта капитального строения	Площадь объекта капитального строения, кв.м	Сведения о сносе/ реконструкции/ сохранении объектов капитального строительства
1	2	3	4	5	6	7	8
331	50:21:0120303:695	Российская Федерация, город Москва, вн.тер.г. муниципальный округ Коммунарка, поселок Коммунарка, улица Сосенский Стан, земельный участок 5А/2	30,66	77:17:0120303:7449	Российская Федерация, город Москва, вн.тер.г. муниципальный округ Коммунарка, поселок Коммунарка, улица Сосенский Стан, владение 5А, строение 2	50,9	Снос/ реконструкция
332	50:21:0120303:694	Российская Федерация, город Москва, вн.тер.г. муниципальный округ Коммунарка, поселок Коммунарка, улица Сосенский Стан, земельный участок 5А/1	30,64	77:17:0120303:7615	Российская Федерация, город Москва, вн.тер.г. муниципальный округ Коммунарка, поселок Коммунарка, улица Сосенский Стан, владение 5А, строение 1	51	Снос/ реконструкция

№ п/п	Кадастровый номер земельного участка	Адрес (местоположение) земельного участка	Площадь земельного участка, кв.м	Кадастровый номер объекта капитального строительства, расположенного на земельном участке	Адрес объекта капитального строительства	Площадь объекта капитального строительства, кв.м	Сведения о сносе/реконструкции/сохранении объектов капитального строительства
1	2	3	4	5	6	7	8
333	50:21:0120303:1113	Российская Федерация, город Москва, вн.тер.г. муниципальный округ Коммунарка, поселок Коммунарка, улица Сосенский Стан, земельный участок 5А/310	25		Объекты капитального строительства отсутствуют		
334	50:21:0120303:1114	Российская Федерация, город Москва, вн.тер.г. муниципальный округ Коммунарка, поселок Коммунарка, улица Сосенский Стан, земельный участок 5А/311	25		Объекты капитального строительства отсутствуют		
335	50:21:0120303:1005	Российская Федерация, город Москва, вн.тер.г. муниципальный округ Коммунарка, поселок Коммунарка, улица Сосенский Стан, земельный участок 5А/308	33,28	77:17:0120303:7535	Российская Федерация, город Москва, вн.тер.г. муниципальный округ Коммунарка, поселок Коммунарка, улица Сосенский Стан, владение 5А, строение 308	76,9	Снос/реконструкция

№ п/п	Кадастровый номер земельного участка	Адрес (местоположение) земельного участка	Площадь земельного участка, кв.м	Кадастровый номер объекта капитального строительства, расположенного на земельном участке	Адрес объекта капитального строительства	Площадь объекта капитального строительства, кв.м	Сведения о сносе/ реконструкции/ сохранении объектов капитального строительства
1	2	3	4	5	6	7	8
336	50:21:0120303:1004	Российская Федерация, город Москва, вн.тер.г. муниципальный округ Коммунарка, поселок Коммунарка, улица Сосенский Стан, земельный участок 5А/307	25,51	77:17:0120303:7551	Российская Федерация, город Москва, вн.тер.г. муниципальный округ Коммунарка, поселок Коммунарка, улица Сосенский Стан, владение 5А, строение 307	48,4	Снос/ реконструкция
337	50:21:0120303:1002	Российская Федерация, город Москва, вн.тер.г. муниципальный округ Коммунарка, поселок Коммунарка, улица Сосенский Стан, земельный участок 5А/305	27,39	77:17:00000000:6392	Российская Федерация, город Москва, вн.тер.г. муниципальный округ Коммунарка, поселок Коммунарка, улица Сосенский Стан, владение 5А, строение 305	47,9	Снос/ реконструкция

№ п/п	Кадастровый номер земельного участка	Адрес (местоположение) земельного участка	Площадь земельного участка, кв.м	Кадастровый номер объекта капитального строения, расположенного на земельном участке	Адрес объекта капитального строения	Площадь объекта капитального строения, кв.м	Сведения о сносе/реконструкции/сохранении объектов капитального строительства
1	2	3	4	5	6	7	8
338	50:21:0120303:1001	Российская Федерация, город Москва, вн.тер.г. муниципальный округ Коммунарка, поселок Коммунарка, улица Сосенский Стан, земельный участок 5А/304	28,15	77:17:0120303:7552	Российская Федерация, город Москва, вн.тер.г. муниципальный округ Коммунарка, поселок Коммунарка, улица Сосенский Стан, владение 5А, строение 304	49	Снос/реконструкция
339	50:21:0120303:1000	Российская Федерация, город Москва, вн.тер.г. муниципальный округ Коммунарка, поселок Коммунарка, улица Сосенский Стан, земельный участок 5А/303	27,08	77:17:0120303:7401	Российская Федерация, город Москва, вн.тер.г. муниципальный округ Коммунарка, поселок Коммунарка, улица Сосенский Стан, дом 5/303, строение 2	49,3	Снос/реконструкция

№ п/п	Кадастровый номер земельного участка	Адрес (местоположение) земельного участка	Площадь земельного участка, кв.м	Кадастровый номер объекта капитального строительства, расположенного на земельном участке	Адрес объекта капитального строительства	Площадь объекта капитального строительства, кв.м	Сведения о сносе/реконструкции/сохранении объектов капитального строительства
1	2	3	4	5	6	7	8
340	50:21:0120303:999	Российская Федерация, город Москва, вн.тер.г. муниципальный округ Коммунарка, поселок Коммунарка, улица Сосенский Стан, земельный участок 5А/302	29,15	77:17:0000000:8507	Российская Федерация, город Москва, вн.тер.г. муниципальный округ Коммунарка, поселок Коммунарка, улица Сосенский Стан, владение 5А, строение 302	48,4	Снос/ реконструкция
341	50:21:0120303:998	Российская Федерация, город Москва, вн.тер.г. муниципальный округ Коммунарка, поселок Коммунарка, улица Сосенский Стан, земельный участок 5А/301	28,59	77:17:0000000:6393	Российская Федерация, город Москва, вн.тер.г. муниципальный округ Коммунарка, поселок Коммунарка, улица Сосенский Стан, владение 5А, строение 301	47,8	Снос/ реконструкция

№ п/п	Кадастровый номер земельного участка	Адрес (местоположение) земельного участка	Площадь земельного участка, кв.м	Кадастровый номер объекта капитального строительства, расположенного на земельном участке	Адрес объекта капитального строительства	Площадь объекта капитального строительства, кв.м	Сведения о сносе/реконструкции/сохранении объектов капитального строительства
1	2	3	4	5	6	7	8
342	50:21:0120303:996	Российская Федерация, город Москва, вн.тер.г. муниципальный округ Коммунарка, поселок Коммунарка, улица Сосенский Стан, земельный участок 5А/299	35,78	77:17:0120303:7262	Российская Федерация, город Москва, вн.тер.г. муниципальный округ Коммунарка, поселок Коммунарка, улица Сосенский Стан, владение 5А, строение 299	59,7	Снос/реконструкция
343	50:21:0120303:995	Российская Федерация, город Москва, вн.тер.г. муниципальный округ Коммунарка, поселок Коммунарка, улица Сосенский Стан, земельный участок 5А/298	28,29	77:17:0120303:7230	Российская Федерация, город Москва, вн.тер.г. муниципальный округ Коммунарка, поселок Коммунарка, улица Сосенский Стан, дом 5А/298	46,2	Снос/реконструкция

№ п/п	Кадастровый номер земельного участка	Адрес (местоположение) земельного участка	Площадь земельного участка, кв.м	Кадастровый номер объекта капитального строения, расположенного на земельном участке	Адрес объекта капитального строения	Площадь объекта капитального строения, кв.м	Сведения о сносе/реконструкции/сохранении объектов капитального строительства
1	2	3	4	5	6	7	8
344	50:21:0120303:994	Российская Федерация, город Москва, вн.тер.г. муниципальный округ Коммунарка, поселок Коммунарка, улица Сосенский Стан, земельный участок 5А/297	29,65	77:17:0120303:7553	Российская Федерация, город Москва, вн.тер.г. муниципальный округ Коммунарка, поселок Коммунарка, улица Сосенский Стан, владение 5А, строение 297	48,1	Снос/реконструкция
345	50:21:0120303:993	Российская Федерация, город Москва, вн.тер.г. муниципальный округ Коммунарка, поселок Коммунарка, улица Сосенский Стан, земельный участок 5А/296	27,88	77:17:0120303:7263	Российская Федерация, город Москва, вн.тер.г. муниципальный округ Коммунарка, поселок Коммунарка, улица Сосенский Стан, владение 5А, строение 296	47,9	Снос/реконструкция

№ п/п	Кадастровый номер земельного участка	Адрес (местоположение) земельного участка	Площадь земельного участка, кв.м	Кадастровый номер объекта капитального строительства, расположенного на земельном участке	Адрес объекта капитального строительства	Площадь объекта капитального строительства, кв.м	Сведения о сносе/реконструкции/сохранении объектов капитального строительства
1	2	3	4	5	6	7	8
346	50:21:0120303:992	Российская Федерация, город Москва, вн.тер.г. муниципальный округ Коммунарка, поселок Коммунарка, улица Сосенский Стан, земельный участок 5А/295	29,63	77:17:0000000:7105	Российская Федерация, город Москва, вн.тер.г. муниципальный округ Коммунарка, поселок Коммунарка, улица Сосенский Стан, владение 5А, строение 295	47,9	Снос/ реконструкция
347	50:21:0120303:991	Российская Федерация, город Москва, вн.тер.г. муниципальный округ Коммунарка, поселок Коммунарка, улица Сосенский Стан, земельный участок 5А/294	29,1	77:17:0000000:8508	Российская Федерация, город Москва, вн.тер.г. муниципальный округ Коммунарка, поселок Коммунарка, улица Сосенский Стан, владение 5А, строение 294	48,5	Снос/ реконструкция

№ п/п	Кадастровый номер земельного участка	Адрес (местоположение) земельного участка	Площадь земельного участка, кв.м	Кадастровый номер объекта капитального строения, расположенного на земельном участке	Адрес объекта капитального строения	Площадь объекта капитального строения, кв.м	Сведения о сносе/реконструкции/сохранении объектов капитального строительства
1	2	3	4	5	6	7	8
348	50:21:0120303:990	Российская Федерация, город Москва, вн.тер.г. муниципальный округ Коммунарка, поселок Коммунарка, улица Сосенский Стан, земельный участок 5А/293	29,79	77:17:0120303:7583	Российская Федерация, город Москва, вн.тер.г. муниципальный округ Коммунарка, поселок Коммунарка, улица Сосенский Стан, владение 5А, строение 293	47,9	Снос/ реконструкция
349	50:21:0120303:989	Российская Федерация, город Москва, вн.тер.г. муниципальный округ Коммунарка, поселок Коммунарка, улица Сосенский Стан, земельный участок 5А/292	29,56	77:17:0120303:7584	Российская Федерация, город Москва, вн.тер.г. муниципальный округ Коммунарка, поселок Коммунарка, улица Сосенский Стан, владение 5А, строение 292	48	Снос/ реконструкция

№ п/п	Кадастровый номер земельного участка	Адрес (местоположение) земельного участка	Площадь земельного участка, кв.м	Кадастровый номер объекта капитального строительства, расположенного на земельном участке	Адрес объекта капитального строительства	Площадь объекта капитального строительства, кв.м	Сведения о сносе/реконструкции/сохранении объектов капитального строительства
1	2	3	4	5	6	7	8
350	50:21:0120303:988	Российская Федерация, город Москва, вн.тер.г. муниципальный округ Коммунарка, поселок Коммунарка, улица Сосенский Стан, земельный участок 5А/291	29,65	77:17:0120303:7313	Российская Федерация, город Москва, вн.тер.г. муниципальный округ Коммунарка, поселок Коммунарка, улица Сосенский Стан, владение 5А, строение 291	48,8	Снос/реконструкция
351	50:21:0120303:987	Российская Федерация, город Москва, вн.тер.г. муниципальный округ Коммунарка, поселок Коммунарка, улица Сосенский Стан, земельный участок 5А/290	31	77:17:0120303:7554	Российская Федерация, город Москва, вн.тер.г. муниципальный округ Коммунарка, поселок Коммунарка, улица Сосенский Стан, владение 5А, строение 290	48	Снос/реконструкция

№ п/п	Кадастровый номер земельного участка	Адрес (местоположение) земельного участка	Площадь земельного участка, кв.м	Кадастровый номер объекта капитального строительства, расположенного на земельном участке	Адрес объекта капитального строительства	Площадь объекта капитального строительства, кв.м	Сведения о сносе/реконструкции/сохранении объектов капитального строительства
1	2	3	4	5	6	7	8
352	50:21:0120303:985	Российская Федерация, город Москва, вн.тер.г. муниципальный округ Коммунарка, поселок Коммунарка, улица Сосенский Стан, земельный участок 5А/288	24,56	77:17:0120303:7585	Российская Федерация, город Москва, вн.тер.г. муниципальный округ Коммунарка, поселок Коммунарка, улица Сосенский Стан, владение 5А, строение 288	39,8	Снос/реконструкция
				50:21:0000000:7182 (часть)	г. Москва, п. Сосенское, пос. Коммунарка, ГСК Коммунарка	493,9	Снос/реконструкция
				50:21:0000000:7182 (часть)	г. Москва, п. Сосенское, пос. Коммунарка, ГСК Коммунарка	493,9	Снос/реконструкция
353	50:21:0120303:983	Российская Федерация, город Москва, вн.тер.г. муниципальный округ Коммунарка, поселок Коммунарка, улица Сосенский Стан, земельный участок 5А/286	24,52	77:17:0120303:7519	Российская Федерация, город Москва, вн.тер.г. муниципальный округ Коммунарка, поселок Коммунарка, улица Сосенский Стан, дом 5А/286	41,2	Снос/реконструкция

№ п/п	Кадастровый номер земельного участка	Адрес (местоположение) земельного участка	Площадь земельного участка, кв.м	Кадастровый номер объекта капитального строения, расположенного на земельном участке	Адрес объекта капитального строительства	Площадь объекта капитального строительства, кв.м	Сведения о сносе/реконструкции/сохранении объектов капитального строительства
1	2	3	4	5	6	7	8
354	50:21:0120303:982	Российская Федерация, город Москва, вн.тер.г. муниципальный округ Коммунарка, поселок Коммунарка, улица Сосенский Стан, земельный участок 5А/285	24,26	77:17:0000000:6557	Российская Федерация, город Москва, вн.тер.г. муниципальный округ Коммунарка, поселок Коммунарка, улица Сосенский Стан, владение 5А, строение 285	40,3	Снос/реконструкция
				50:21:0000000:7182 (часть)	Г. Москва, п. Сосенское, пос. Коммунарка, ГСК Коммунарка	493,9	Снос/реконструкция
355	50:21:0120303:981	Российская Федерация, город Москва, вн.тер.г. муниципальный округ Коммунарка, поселок Коммунарка, улица Сосенский Стан, земельный участок 5А/284	24,5	77:17:0000000:6558	Российская Федерация, город Москва, вн.тер.г. муниципальный округ Коммунарка, поселок Коммунарка, улица Сосенский Стан, дом 5А/284	40,7	Снос/реконструкция
				50:21:0000000:7182 (часть)	Г. Москва, п. Сосенское, пос. Коммунарка, ГСК Коммунарка	439,9	Снос/реконструкция

№ п/п	Кадастровый номер земельного участка	Адрес (местоположение) земельного участка	Площадь земельного участка, кв.м	Кадастровый номер объекта капитального строительства, расположенного на земельном участке	Адрес объекта капитального строительства	Площадь объекта капитального строительства, кв.м	Сведения о сносе/ реконструкции/ сохранении объектов капитального строительства
1	2	3	4	5	6	7	8
356	50:21:0120303:980	Российская Федерация, город Москва, вн.тер.г. муниципальный округ Коммунарка, поселок Коммунарка, улица Сосенский Стан, земельный участок 5А/283	24,31	77:17:0000000:6394	Российская Федерация, город Москва, вн.тер.г. муниципальный округ Коммунарка, поселок Коммунарка, улица Сосенский Стан, владение 5А, строение 283	42,8	Снос/ реконструкция
				50:21:0000000:7182 (часть)	г. Москва, п. Сосенское, пос. Коммунарка, ГСК Коммунарка	439,9	Снос/ реконструкция
357	50:21:0120303:979	Российская Федерация, город Москва, вн.тер.г. муниципальный округ Коммунарка, поселок Коммунарка, улица Сосенский Стан, земельный участок 5А/282	24,5	77:17:0000000:7456	Российская Федерация, город Москва, вн.тер.г. муниципальный округ Коммунарка, поселок Коммунарка, улица Сосенский Стан, владение 5А, строение 282	42,4	Снос/ реконструкция
				50:21:0000000:7182 (часть)	г. Москва, п. Сосенское, пос. Коммунарка, ГСК Коммунарка	439,9	Снос/ реконструкция

№ п/п	Кадастровый номер земельного участка	Адрес (местоположение) земельного участка	Площадь земельного участка, кв.м	Кадастровый номер объекта капитального строения, расположенного на земельном участке	Адрес объекта капитального строения	Площадь объекта капитального строения, кв.м	Сведения о сносе/реконструкции/сохранении объектов капитального строительства
1	2	3	4	5	6	7	8
358	50:21:0120303:977	Российская Федерация, город Москва, вн.тер.г. муниципальный округ Коммунарка, поселок Коммунарка, улица Сосенский Стан, земельный участок 5А/280	24,77	77:17:0000000:7334	Российская Федерация, город Москва, вн.тер.г. муниципальный округ Коммунарка, поселок Коммунарка, улица Сосенский Стан, владение 5А, строение 280	40,7	Снос/реконструкция
				50:21:0000000:7182 (часть)	г. Москва, п. Сосенское, пос. Коммунарка, ГСК Коммунарка	439,9	Снос/реконструкция
359	50:21:0120303:975	Российская Федерация, город Москва, вн.тер.г. муниципальный округ Коммунарка, поселок Коммунарка, улица Сосенский Стан, земельный участок 5А/278	24,06	77:17:0000000:6319	Российская Федерация, город Москва, вн.тер.г. муниципальный округ Коммунарка, поселок Коммунарка, улица Сосенский Стан, владение 5А, строение 278	41,4	Снос/реконструкция
				50:21:0000000:7182 (часть)	г. Москва, п. Сосенское, пос. Коммунарка, ГСК Коммунарка	439,9	Снос/реконструкция

№ п/п	Кадастровый номер земельного участка	Адрес (местоположение) земельного участка	Площадь земельного участка, кв.м	Кадастровый номер объекта капитального строения, расположенного на земельном участке	Адрес объекта капитального строения	Площадь объекта капитального строения, кв.м	Сведения о сносе/реконструкции/сохранении объектов капитального строительства
1	2	3	4	5	6	7	8
360	50:21:0120303:974	Российская Федерация, город Москва, вн.тер.г. муниципальный округ Коммунарка, поселок Коммунарка, улица Сосенский Стан, земельный участок 5А/277	24,34	77:17:0000000:7457	Российская Федерация, город Москва, вн.тер.г. муниципальный округ Коммунарка, поселок Коммунарка, улица Сосенский Стан, владение 5А, строение 277	41,5	Снос/реконструкция
				50:21:0000000:7182 (часть)	г. Москва, п. Сосенское, пос. Коммунарка, ГСК Коммунарка	439,9	Снос/реконструкция
361	50:21:0120303:972	Российская Федерация, город Москва, вн.тер.г. поселение Сосенское, поселок Коммунарка, улица Сосенский Стан, земельный участок влд. 5А, стр. 275	24,24	77:17:0000000:6395	Российская Федерация, город Москва, вн.тер.г. муниципальный округ Коммунарка, поселок Коммунарка, улица Сосенский Стан, владение 5А, строение 275	41,9	Снос/реконструкция
				50:21:0000000:7182 (часть)	г. Москва, п. Сосенское, пос. Коммунарка, ГСК Коммунарка	439,9	Снос/реконструкция

№ п/п	Кадастровый номер земельного участка	Адрес (местоположение) земельного участка	Площадь земельного участка, кв.м	Кадастровый номер объекта капитального строительства, расположенного на земельном участке	Адрес объекта капитального строительства	Площадь объекта капитального строительства, кв.м	Сведения о сносе/реконструкции/сохранении объектов капитального строительства
1	2	3	4	5	6	7	8
362	50:21:0120303:971	Российская Федерация, город Москва, вн.тер.г. муниципальный округ Коммунарка, поселок Коммунарка, улица Сосенский Стан, земельный участок 5А/274	23,98	77:17:0120303:7586	Российская Федерация, город Москва, вн.тер.г. муниципальный округ Коммунарка, поселок Коммунарка, улица Сосенский Стан, владение 5А, строение 274	41,5	Снос/реконструкция
363	50:21:0120303:970	Российская Федерация, город Москва, вн.тер.г. муниципальный округ Коммунарка, поселок Коммунарка, улица Сосенский Стан, земельный участок 5А/273	24,14	50:21:0000000:7182 (часть)  77:17:0000000:8510	г. Москва, п. Сосенское, пос. Коммунарка, ГСК Коммунарка  Российская Федерация, город Москва, вн.тер.г. муниципальный округ Коммунарка, поселок Коммунарка, улица Сосенский Стан, владение 5А, строение 273	439,9	Снос/реконструкция
				50:21:0000000:7182 (часть)	г. Москва, п. Сосенское, пос. Коммунарка, ГСК Коммунарка	439,9	Снос/реконструкция

№ п/п	Кадастровый номер земельного участка	Адрес (местоположение) земельного участка	Площадь земельного участка, кв.м	Кадастровый номер объекта капитального строительства, расположенного на земельном участке	Адрес объекта капитального строительства	Площадь объекта капитального строительства, кв.м	Сведения о сносе/ реконструкции/ сохранении объектов капитального строительства
1	2	3	4	5	6	7	8
364	50:21:0120303:968	Российская Федерация, город Москва, вн.тер.г. муниципальный округ Коммунарка, поселок Коммунарка, улица Сосенский Стан, земельный участок 5А/271	24,07	77:17:0000000:7335	Российская Федерация, город Москва, вн.тер.г. муниципальный округ Коммунарка, поселок Коммунарка, улица Сосенский Стан, владение 5А, строение 271	43,4	Снос/ реконструкция
365	50:21:0120303:967	Российская Федерация, город Москва, вн.тер.г. муниципальный округ Коммунарка, поселок Коммунарка, улица Сосенский Стан, земельный участок 5А/270	23,94	50:21:0000000:7182 (часть)  77:17:0000000:7891	г. Москва, п. Сосенское, пос. Коммунарка, ГСК Коммунарка  Российская Федерация, город Москва, вн.тер.г. муниципальный округ Коммунарка, поселок Коммунарка, улица Сосенский Стан, владение 5А, строение 270	439,9  38,4	Снос/ реконструкция  Снос/ реконструкция
				50:21:0000000:7182 (часть)	г. Москва, п. Сосенское, пос. Коммунарка, ГСК Коммунарка	439,9	Снос/ реконструкция

№ п/п	Кадастровый номер земельного участка	Адрес (местоположение) земельного участка	Площадь земельного участка, кв.м	Кадастровый номер объекта капитального строительства, расположенного на земельном участке	Адрес объекта капитального строительства	Площадь объекта капитального строительства, кв.м	Сведения о сносе/реконструкции/сохранении объектов капитального строительства
1	2	3	4	5	6	7	8
366	50:21:0120303:964	Российская Федерация, город Москва, вн.тер.г. муниципальный округ Коммунарка, поселок Коммунарка, улица Сосенский Стан, земельный участок 5А/267	27,88		Объекты капитального строительства отсутствуют		
367	50:21:0120303:963	Российская Федерация, город Москва, вн.тер.г. муниципальный округ Коммунарка, поселок Коммунарка, улица Сосенский Стан, земельный участок 5А/266	29		Объекты капитального строительства отсутствуют		
368	50:21:0120303:962	Российская Федерация, город Москва, вн.тер.г. муниципальный округ Коммунарка, поселок Коммунарка, улица Сосенский Стан, земельный участок 5А/265	29,3	77:17:0000000:7541	Российская Федерация, город Москва, вн.тер.г. муниципальный округ Коммунарка, поселок Коммунарка, улица Сосенский Стан, владение 5А, строение 265	48,7	Снос/реконструкция

№ п/п	Кадастровый номер земельного участка	Адрес (местоположение) земельного участка	Площадь земельного участка, кв.м	Кадастровый номер объекта капитального строительства, расположенного на земельном участке	Адрес объекта капитального строительства	Площадь объекта капитального строительства, кв.м	Сведения о сносе/реконструкции/сохранении объектов капитального строительства
1	2	3	4	5	6	7	8
369	50:21:0120303:961	Российская Федерация, город Москва, вн.тер.г. муниципальный округ Коммунарка, поселок Коммунарка, улица Сосенский Стан, земельный участок 5А/264	28,99	77:17:0000000:6956	Российская Федерация, город Москва, вн.тер.г. муниципальный округ Коммунарка, поселок Коммунарка, улица Сосенский Стан, владение 5А, строение 264	47,8	Снос/реконструкция
370	50:21:0120303:960	Российская Федерация, город Москва, вн.тер.г. муниципальный округ Коммунарка, поселок Коммунарка, улица Сосенский Стан, земельный участок 5А/263	29,46	77:17:0000000:7482	Российская Федерация, город Москва, вн.тер.г. муниципальный округ Коммунарка, поселок Коммунарка, улица Сосенский Стан, владение 5А, строение 263	50,4	Снос/реконструкция

№ п/п	Кадастровый номер земельного участка	Адрес (местоположение) земельного участка	Площадь земельного участка, кв.м	Кадастровый номер объекта капитального строительства, расположенного на земельном участке	Адрес объекта капитального строительства	Площадь объекта капитального строительства, кв.м	Сведения о сносе/реконструкции/сохранении объектов капитального строительства
1	2	3	4	5	6	7	8
371	50:21:0120303:959	Российская Федерация, город Москва, вн.тер.г. муниципальный округ Коммунарка, поселок Коммунарка, улица Сосенский Стан, земельный участок 5А/262	29,77	77:17:0000000:6490	Российская Федерация, город Москва, вн.тер.г. муниципальный округ Коммунарка, поселок Коммунарка, улица Сосенский Стан, владение 5А, строение 262	49,4	Снос/реконструкция
372	50:21:0120303:958	Российская Федерация, город Москва, вн.тер.г. муниципальный округ Коммунарка, поселок Коммунарка, улица Сосенский Стан, земельный участок 5А/261	29,71	77:17:0000000:7542	Российская Федерация, город Москва, вн.тер.г. муниципальный округ Коммунарка, поселок Коммунарка, улица Сосенский Стан, владение 5А, строение 261	48,1	Снос/реконструкция

№ п/п	Кадастровый номер земельного участка	Адрес (местоположение) земельного участка	Площадь земельного участка, кв.м	Кадастровый номер объекта капитального строения, расположенного на земельном участке	Адрес объекта капитального строения	Площадь объекта капитального строения, кв.м	Сведения о сносе/ реконструкции/ сохранении объектов капитального строительства
1	2	3	4	5	6	7	8
373	50:21:0120303:956	Российская Федерация, город Москва, вн.тер.г. муниципальный округ Коммунарка, поселок Коммунарка, улица Сосенский Стан, земельный участок 5А/259	27,46	77:17:0120303:764	Российская Федерация, город Москва, вн.тер.г. муниципальный округ Коммунарка, поселок Коммунарка, улица Сосенский Стан, владение 5А, строение 259	44,5	Снос/ реконструкция
374	50:21:0120303:955	Российская Федерация, город Москва, вн.тер.г. муниципальный округ Коммунарка, поселок Коммунарка, улица Сосенский Стан, земельный участок 5А/258	28,56	77:17:0000000:8370	Российская Федерация, город Москва, вн.тер.г. муниципальный округ Коммунарка, поселок Коммунарка, улица Сосенский Стан, владение 5А, строение 258	45,1	Снос/ реконструкция

№ п/п	Кадастровый номер земельного участка	Адрес (местоположение) земельного участка	Площадь земельного участка, кв.м	Кадастровый номер объекта капитального строительства, расположенного на земельном участке	Адрес объекта капитального строительства	Площадь объекта капитального строительства, кв.м	Сведения о сносе/реконструкции/сохранении объектов капитального строительства
1	2	3	4	5	6	7	8
375	50:21:0120303:954	Российская Федерация, город Москва, вн.тер.г. муниципальный округ Коммунарка, поселок Коммунарка, улица Сосенский Стан, земельный участок 5А/257	25,8				
Объекты капитального строительства отсутствуют							
376	50:21:0120303:953	Российская Федерация, город Москва, вн.тер.г. муниципальный округ Коммунарка, поселок Коммунарка, улица Сосенский Стан, земельный участок 5А/256	26,44	77:17:0120303:7556	Российская Федерация, город Москва, вн.тер.г. муниципальный округ Коммунарка, поселок Коммунарка, улица Сосенский Стан, владение 5А, строение 256	47,8	Снос/реконструкция
377	50:21:0120303:952	Российская Федерация, город Москва, вн.тер.г. муниципальный округ Коммунарка, поселок Коммунарка, улица Сосенский Стан, земельный участок 5А/255	26,47	77:17:0120303:7614	Российская Федерация, город Москва, вн.тер.г. муниципальный округ Коммунарка, поселок Коммунарка, улица Сосенский Стан, дом 5А/255	48,1	Снос/реконструкция

№ п/п	Кадастровый номер земельного участка	Адрес (местоположение) земельного участка	Площадь земельного участка, кв.м	Кадастровый номер объекта капитального строительства, расположенного на земельном участке	Адрес объекта капитального строительства	Площадь объекта капитального строительства, кв.м	Сведения о сносе/реконструкции/сохранении объектов капитального строительства
1	2	3	4	5	6	7	8
378	50:21:0120303:951	Российская Федерация, город Москва, вн.тер.г. муниципальный округ Коммунарка, поселок Коммунарка, улица Сосенский Стан, земельный участок 5А/254	26,46	77:17:0000000:7543	Российская Федерация, город Москва, вн.тер.г. муниципальный округ Коммунарка, поселок Коммунарка, улица Сосенский Стан, владение 5А, строение 254	47,6	Снос/реконструкция
379	50:21:0120303:950	Российская Федерация, город Москва, вн.тер.г. муниципальный округ Коммунарка, поселок Коммунарка, улица Сосенский Стан, земельный участок 5А/253	26,36	77:17:0000000:8562	Российская Федерация, город Москва, вн.тер.г. муниципальный округ Коммунарка, поселок Коммунарка, улица Сосенский Стан, владение 5А, строение 253	48,6	Снос/реконструкция

№ п/п	Кадастровый номер земельного участка	Адрес (местоположение) земельного участка	Площадь земельного участка, кв.м	Кадастровый номер объекта капитального строительства, расположенного на земельном участке	Адрес объекта капитального строительства	Площадь объекта капитального строительства, кв.м	Сведения о сносе/реконструкции/сохранении объектов капитального строительства
1	2	3	4	5	6	7	8
380	50:21:0120303:949	Российская Федерация, город Москва, вн.тер.г. муниципальный округ Коммунарка, поселок Коммунарка, улица Сосенский Стан, земельный участок 5А/252	25,92	77:17:0000000:7544	Российская Федерация, город Москва, вн.тер.г. муниципальный округ Коммунарка, поселок Коммунарка, улица Сосенский Стан, владение 5А, строение 252	47,4	Снос/реконструкция
381	50:21:0120303:947	Российская Федерация, город Москва, вн.тер.г. муниципальный округ Коммунарка, поселок Коммунарка, улица Сосенский Стан, земельный участок 5А/251	25,44	77:17:0000000:7763	Российская Федерация, город Москва, вн.тер.г. муниципальный округ Коммунарка, поселок Коммунарка, улица Сосенский Стан, владение 5А, строение 251	49,2	Снос/реконструкция

№ п/п	Кадастровый номер земельного участка	Адрес (местоположение) земельного участка	Площадь земельного участка, кв.м	Кадастровый номер объекта капитального строения, расположенного на земельном участке	Адрес объекта капитального строения	Площадь объекта капитального строения, кв.м	Сведения о сносе/ реконструкции/ сохранении объектов капитального строительства
1	2	3	4	5	6	7	8
382	50:21:0120303:946	Российская Федерация, город Москва, вн.тер.г. муниципальный округ Коммунарка, поселок Коммунарка, улица Сосенский Стан, земельный участок 5А/250	25,5	77:17:0120303:7520	Российская Федерация, город Москва, вн.тер.г. муниципальный округ Коммунарка, поселок Коммунарка, улица Сосенский Стан, дом 5А/250	47,7	Снос/ реконструкция
383	50:21:0120303:945	Российская Федерация, город Москва, вн.тер.г. муниципальный округ Коммунарка, поселок Коммунарка, улица Сосенский Стан, земельный участок 5А/249	27,59	77:17:0120303:7264	Российская Федерация, город Москва, вн.тер.г. муниципальный округ Коммунарка, поселок Коммунарка, улица Сосенский Стан, владение 5А, строение 249	45,3	Снос/ реконструкция

№ п/п	Кадастровый номер земельного участка	Адрес (местоположение) земельного участка	Площадь земельного участка, кв.м	Кадастровый номер объекта капитального строения, расположенного на земельном участке	Адрес объекта капитального строения	Площадь объекта капитального строения, кв.м	Сведения о сносе/реконструкции/сохранении объектов капитального строительства
1	2	3	4	5	6	7	8
384	50:21:0120303:944	Российская Федерация, город Москва, вн.тер.г. муниципальный округ Коммунарка, поселок Коммунарка, улица Сосенский Стан, земельный участок 5А/248	26,53	77:17:0000000:7764	Российская Федерация, город Москва, вн.тер.г. муниципальный округ Коммунарка, поселок Коммунарка, улица Сосенский Стан, дом 5А/248	48,3	Снос/реконструкция
385	50:21:0120303:943	Российская Федерация, город Москва, вн.тер.г. муниципальный округ Коммунарка, поселок Коммунарка, улица Сосенский Стан, земельный участок 5А/247	26,22	77:17:0000000:8563	Российская Федерация, город Москва, вн.тер.г. муниципальный округ Коммунарка, поселок Коммунарка, улица Сосенский Стан, владение 5А, строение 247	46,5	Снос/реконструкция

№ п/п	Кадастровый номер земельного участка	Адрес (местоположение) земельного участка	Площадь земельного участка, кв.м	Кадастровый номер объекта капитального строения, расположенного на земельном участке	Адрес объекта капитального строения	Площадь объекта капитального строения, кв.м	Сведения о сносе/реконструкции/сохранении объектов капитального строительства
1	2	3	4	5	6	7	8
386	50:21:0120303:942	Российская Федерация, город Москва, вн.тер.г. муниципальный округ Коммунарка, поселок Коммунарка, улица Сосенский Стан, земельный участок 5А/246	26,34	77:17:0000000:8371	Российская Федерация, город Москва, вн.тер.г. муниципальный округ Коммунарка, поселок Коммунарка, улица Сосенский Стан, владение 5А, строение 246	46,5	Снос/ реконструкция
387	50:21:0120303:941	Российская Федерация, город Москва, вн.тер.г. муниципальный округ Коммунарка, поселок Коммунарка, улица Сосенский Стан, земельный участок 5А/245	26,83	77:17:0120303:7238	Российская Федерация, город Москва, вн.тер.г. муниципальный округ Коммунарка, поселок Коммунарка, улица Сосенский Стан, владение 5А, строение 245	46,1	Снос/ реконструкция

№ п/п	Кадастровый номер земельного участка	Адрес (местоположение) земельного участка	Площадь земельного участка, кв.м	Кадастровый номер объекта капитального строительства, расположенного на земельном участке	Адрес объекта капитального строительства	Площадь объекта капитального строительства, кв.м	Сведения о сносе/реконструкции/сохранении объектов капитального строительства
1	2	3	4	5	6	7	8
388	50:21:0120303:939	Российская Федерация, город Москва, вн.тер.г. муниципальный округ Коммунарка, поселок Коммунарка, улица Сосенский Стан, земельный участок 5А/243	25,8	77:17:0000000:8697	Российская Федерация, город Москва, вн.тер.г. муниципальный округ Коммунарка, поселок Коммунарка, улица Сосенский Стан, владение 5А, строение 243	47,7	Снос/реконструкция
389	50:21:0120303:937	Российская Федерация, город Москва, вн.тер.г. муниципальный округ Коммунарка, поселок Коммунарка, улица Сосенский Стан, земельный участок 5А/241	26,22	77:17:0000000:8372	Российская Федерация, город Москва, вн.тер.г. муниципальный округ Коммунарка, поселок Коммунарка, улица Сосенский Стан, владение 5А, строение 241	46,7	Снос/реконструкция

№ п/п	Кадастровый номер земельного участка	Адрес (местоположение) земельного участка	Площадь земельного участка, кв.м	Кадастровый номер объекта капитального строения, расположенного на земельном участке	Адрес объекта капитального строения	Площадь объекта капитального строения, кв.м	Сведения о сносе/ реконструкции/ сохранении объектов капитального строительства
1	2	3	4	5	6	7	8
390	50:21:0120303:936	Российская Федерация, город Москва, вн.тер.г. муниципальный округ Коммунарка, поселок Коммунарка, улица Сосенский Стан, земельный участок 5А/240	26,77	77:17:0000000:8132	Российская Федерация, город Москва, вн.тер.г. муниципальный округ Коммунарка, поселок Коммунарка, улица Сосенский Стан, владение 5А, строение 240	48,5	Снос/ реконструкция
391	50:21:0120303:934	Российская Федерация, город Москва, вн.тер.г. муниципальный округ Коммунарка, поселок Коммунарка, улица Сосенский Стан, земельный участок 5А/238	27,73	77:17:0000000:8373	Российская Федерация, город Москва, вн.тер.г. муниципальный округ Коммунарка, поселок Коммунарка, улица Сосенский Стан, владение 5А, строение 238	43,7	Снос/ реконструкция

№ п/п	Кадастровый номер земельного участка	Адрес (местоположение) земельного участка	Площадь земельного участка, кв.м	Кадастровый номер объекта капитального строения, расположенного на земельном участке	Адрес объекта капитального строения	Площадь объекта капитального строения, кв.м	Сведения о сносе/реконструкции/сохранении объектов капитального строительства
1	2	3	4	5	6	7	8
392	50:21:0120303:933	Российская Федерация, город Москва, вн.тер.г. муниципальный округ Коммунарка, поселок Коммунарка, улица Сосенский Стан, земельный участок 5А/237	25,56	77:17:0120303:7557	Российская Федерация, город Москва, вн.тер.г. муниципальный округ Коммунарка, поселок Коммунарка, улица Сосенский Стан, владение 5А, строение 237	47,1	Снос/ реконструкция
393	50:21:0120303:932	Российская Федерация, город Москва, вн.тер.г. муниципальный округ Коммунарка, поселок Коммунарка, улица Сосенский Стан, земельный участок 5А/236	26,39	77:17:0000000:8374	Российская Федерация, город Москва, вн.тер.г. муниципальный округ Коммунарка, поселок Коммунарка, улица Сосенский Стан, владение 5А, строение 236	45,9	Снос/ реконструкция

№ п/п	Кадастровый номер земельного участка	Адрес (местоположение) земельного участка	Площадь земельного участка, кв.м	Кадастровый номер объекта капитального строительства, расположенного на земельном участке	Адрес объекта капитального строительства	Площадь объекта капитального строительства, кв.м	Сведения о сносе/реконструкции/сохранении объектов капитального строительства
1	2	3	4	5	6	7	8
394	50:21:0120303:930	Российская Федерация, город Москва, вн.тер.г. муниципальный округ Коммунарка, поселок Коммунарка, улица Сосенский Стан, земельный участок 5А/234	26,32	50:21:0000000:7305	Российская Федерация, город Москва, вн.тер.г. муниципальный округ Коммунарка, поселок Коммунарка, улица Сосенский Стан, дом 5А/234	523,2	Снос/реконструкция
				50:21:0000000:17225	г. Москва, п. Сосенское, пос. Коммунарка, ГСК Коммунарка, пом. 235	46,1	Снос/реконструкция
395	50:21:0120303:929	Российская Федерация, город Москва, вн.тер.г. муниципальный округ Коммунарка, поселок Коммунарка, улица Сосенский Стан, земельный участок 5А/233	25,75	77:17:0000000:6491	Российская Федерация, город Москва, вн.тер.г. муниципальный округ Коммунарка, поселок Коммунарка, улица Сосенский Стан, владение 5А, строение 233	46,5	Снос/реконструкция

№ п/п	Кадастровый номер земельного участка	Адрес (местоположение) земельного участка	Площадь земельного участка, кв.м	Кадастровый номер объекта капитального строения, расположенного на земельном участке	Адрес объекта капитального строения	Площадь объекта капитального строения, кв.м	Сведения о сносе/реконструкции/сохранении объектов капитального строительства
1	2	3	4	5	6	7	8
396	50:21:0120303:928	Российская Федерация, город Москва, вн.тер.г. муниципальный округ Коммунарка, поселок Коммунарка, улица Сосенский Стан, земельный участок 5А/232	26,75	77:17:0120303:7322	Российская Федерация, город Москва, вн.тер.г. муниципальный округ Коммунарка, поселок Коммунарка, улица Сосенский Стан, владение 5А, строение 232	47,4	Снос/реконструкция
397	50:21:0120303:927	Российская Федерация, город Москва, вн.тер.г. муниципальный округ Коммунарка, поселок Коммунарка, улица Сосенский Стан, земельный участок 5А/231	26,11	77:17:0000000:7765	Российская Федерация, город Москва, вн.тер.г. муниципальный округ Коммунарка, поселок Коммунарка, улица Сосенский Стан, владение 5А, строение 231	46,3	Снос/реконструкция

№ п/п	Кадастровый номер земельного участка	Адрес (местоположение) земельного участка	Площадь земельного участка, кв.м	Кадастровый номер объекта капитального строения, расположенного на земельном участке	Адрес объекта капитального строения	Площадь объекта капитального строения, кв.м	Сведения о сносе/реконструкции/сохранении объектов капитального строительства
1	2	3	4	5	6	7	8
398	50:21:0120303:924	Российская Федерация, город Москва, вн.тер.г. муниципальный округ Коммунарка, поселок Коммунарка, улица Сосенский Стан, земельный участок 5А/228	27,54	77:17:0120303:7521	Российская Федерация, город Москва, вн.тер.г. муниципальный округ Коммунарка, поселок Коммунарка, улица Сосенский Стан, владение 5А, строение 228	47,4	Снос/реконструкция
				50:21:0000000:7184 (часть)	г. Москва, п. Сосенское, пос. Коммунарка, ГСК Коммунарка	396	Снос/реконструкция
399	50:21:0120303:922	Российская Федерация, город Москва, вн.тер.г. муниципальный округ Коммунарка, поселок Коммунарка, улица Сосенский Стан, земельный участок 5А/226	26,51	77:17:0000000:8375	Российская Федерация, город Москва, вн.тер.г. муниципальный округ Коммунарка, поселок Коммунарка, улица Сосенский Стан, владение 5А, строение 226	45,2	Снос/реконструкция
				50:21:0000000:7184 (часть)	г. Москва, п. Сосенское, пос. Коммунарка, ГСК Коммунарка	396	Снос/реконструкция

№ п/п	Кадастровый номер земельного участка	Адрес (местоположение) земельного участка	Площадь земельного участка, кв.м	Кадастровый номер объекта капитального строительства, расположенного на земельном участке	Адрес объекта капитального строительства	Площадь объекта капитального строительства, кв.м	Сведения о сносе/реконструкции/сохранении объектов капитального строительства
1	2	3	4	5	6	7	8
400	50:21:0120303:921	Российская Федерация, город Москва, вн.тер.г. муниципальный округ Коммунарка, поселок Коммунарка, улица Сосенский Стан, земельный участок 5А/225	27,5	77:17:0120303:7231	Российская Федерация, город Москва, вн.тер.г. муниципальный округ Коммунарка, поселок Коммунарка, улица Сосенский Стан, владение 5А, строение 225	46,1	Снос/реконструкция
				50:21:0000000:7184 (часть)	Г. Москва, п. Сосенское, пос. Коммунарка, ГСК Коммунарка	396	Снос/реконструкция
401	50:21:0120303:920	Российская Федерация, город Москва, вн.тер.г. муниципальный округ Коммунарка, поселок Коммунарка, улица Сосенский Стан, земельный участок 5А/224	25,84	77:17:0120303:7422	Российская Федерация, город Москва, вн.тер.г. муниципальный округ Коммунарка, поселок Коммунарка, улица Сосенский Стан, владение 5А, строение 224	43,2	Снос/реконструкция
				50:21:0000000:7184 (часть)	Г. Москва, п. Сосенское, пос. Коммунарка, ГСК Коммунарка	396	Снос/реконструкция

№ п/п	Кадастровый номер земельного участка	Адрес (местоположение) земельного участка	Площадь земельного участка, кв.м	Кадастровый номер объекта капитального строительства, расположенного на земельном участке	Адрес объекта капитального строительства	Площадь объекта капитального строительства, кв.м	Сведения о сносе/реконструкции/сохранении объектов капитального строительства
1	2	3	4	5	6	7	8
402	50:21:0120303:919	Российская Федерация, город Москва, вн.тер.г. муниципальный округ Коммунарка, поселок Коммунарка, улица Сосенский Стан, земельный участок 5А/223	25,06	77:17:0000000:7546	Российская Федерация, город Москва, вн.тер.г. муниципальный округ Коммунарка, поселок Коммунарка, улица Сосенский Стан, владение 5А, строение 223	36,1	Снос/реконструкция
				50:21:0000000:7184 (часть)	г. Москва, п. Сосенское, пос. Коммунарка, ГСК Коммунарка	396	Снос/реконструкция
403	50:21:0120303:917	Российская Федерация, город Москва, вн.тер.г. муниципальный округ Коммунарка, поселок Коммунарка, улица Сосенский Стан, земельный участок 5А/221	25	77:17:0000000:6492	Российская Федерация, город Москва, вн.тер.г. муниципальный округ Коммунарка, поселок Коммунарка, улица Сосенский Стан, владение 5А, строение 221	42,3	Снос/реконструкция
				50:21:0000000:7184 (часть)	г. Москва, п. Сосенское, пос. Коммунарка, ГСК Коммунарка	396	Снос/реконструкция

№ п/п	Кадастровый номер земельного участка	Адрес (местоположение) земельного участка	Площадь земельного участка, кв.м	Кадастровый номер объекта капитального строительства, расположенного на земельном участке	Адрес объекта капитального строительства	Площадь объекта капитального строительства, кв.м	Сведения о сносе/реконструкции/сохранении объектов капитального строительства
1	2	3	4	5	6	7	8
404	50:21:0120303:915	Российская Федерация, город Москва, вн.тер.г. муниципальный округ Коммунарка, поселок Коммунарка, улица Сосенский Стан, земельный участок 5А/219	27,44	77:17:0000000:8698	Российская Федерация, город Москва, вн.тер.г. муниципальный округ Коммунарка, поселок Коммунарка, улица Сосенский Стан, владение 5А, строение 219	44	Снос/реконструкция
				50:21:0000000:7184 (часть)	г. Москва, п. Сосенское, пос. Коммунарка, ГСК Коммунарка	396	Снос/реконструкция
405	50:21:0120303:914	Российская Федерация, город Москва, вн.тер.г. муниципальный округ Коммунарка, поселок Коммунарка, улица Сосенский Стан, земельный участок 5А/218	25,86	77:17:0120303:7265	Российская Федерация, город Москва, вн.тер.г. муниципальный округ Коммунарка, поселок Коммунарка, улица Сосенский Стан, владение 5А, строение 218	43,1	Снос/реконструкция
				50:21:0000000:7184 (часть)	г. Москва, п. Сосенское, пос. Коммунарка, ГСК Коммунарка	396	Снос/реконструкция

№ п/п	Кадастровый номер земельного участка	Адрес (местоположение) земельного участка	Площадь земельного участка, кв.м	Кадастровый номер объекта капитального строительства, расположенного на земельном участке	Адрес объекта капитального строительства	Площадь объекта капитального строительства, кв.м	Сведения о сносе/ реконструкции/ сохранении объектов капитального строительства
1	2	3	4	5	6	7	8
406	50:21:0120303:913	Российская Федерация, город Москва, вн.тер.г. муниципальный округ Коммунарка, поселок Коммунарка, улица Сосенский Стан, земельный участок 5А/217	24,92	77:17:0120303:7454	Российская Федерация, город Москва, вн.тер.г. муниципальный округ Коммунарка, поселок Коммунарка, улица Сосенский Стан, владение 5А, строение 217	43,7	Снос/ реконструкция
407	50:21:0120303:912	Российская Федерация, город Москва, вн.тер.г. муниципальный округ Коммунарка, поселок Коммунарка, улица Сосенский Стан, земельный участок 5А/216	28,13	50:21:0000000:7184 (часть)  77:17:0120303:7455	г. Москва, п. Сосенское, пос. Коммунарка, ГСК Коммунарка  Российская Федерация, город Москва, вн.тер.г. муниципальный округ Коммунарка, поселок Коммунарка, улица Сосенский Стан, владение 5А, строение 216	396  48,3	Снос/ реконструкция  Снос/ реконструкция
				50:21:0000000:7184 (часть)	г. Москва, п. Сосенское, пос. Коммунарка, ГСК Коммунарка	396	Снос/ реконструкция

№ п/п	Кадастровый номер земельного участка	Адрес (местоположение) земельного участка	Площадь земельного участка, кв.м	Кадастровый номер объекта капитального строительства, расположенного на земельном участке	Адрес объекта капитального строительства	Площадь объекта капитального строительства, кв.м	Сведения о сносе/реконструкции/сохранении объектов капитального строительства
1	2	3	4	5	6	7	8
408	50:21:0120303:911	Российская Федерация, город Москва, вн.тер.г. муниципальный округ Коммунарка, поселок Коммунарка, улица Сосенский Стан, земельный участок 5А/215	26,68	77:17:0120303:7558	Российская Федерация, город Москва, вн.тер.г. муниципальный округ Коммунарка, поселок Коммунарка, улица Сосенский Стан, владение 5А, строение 215	48,9	Снос/реконструкция
409	50:21:0120303:910	Российская Федерация, город Москва, вн.тер.г. муниципальный округ Коммунарка, поселок Коммунарка, улица Сосенский Стан, земельный участок 5А/214	30	50:21:0000000:7184 (часть)  77:17:0000000:7813	г. Москва, п. Сосенское, пос. Коммунарка, ГСК Коммунарка  Российская Федерация, город Москва, вн.тер.г. муниципальный округ Коммунарка, поселок Коммунарка, улица Сосенский Стан, владение 5А, строение 214	396	Снос/реконструкция
				50:21:0000000:7184 (часть)	г. Москва, п. Сосенское, пос. Коммунарка, ГСК Коммунарка	396	Снос/реконструкция

№ п/п	Кадастровый номер земельного участка	Адрес (местоположение) земельного участка	Площадь земельного участка, кв.м	Кадастровый номер объекта капитального строения, расположенного на земельном участке	Адрес объекта капитального строения	Площадь объекта капитального строения, кв.м	Сведения о сносе/реконструкции/сохранении объектов капитального строительства
1	2	3	4	5	6	7	8
410	50:21:0120303:909	Российская Федерация, город Москва, вн.тер.г. муниципальный округ Коммунарка, поселок Коммунарка, улица Сосенский Стан, земельный участок 5А/213	27,92	77:17:0000000:7814	Российская Федерация, город Москва, вн.тер.г. муниципальный округ Коммунарка, поселок Коммунарка, улица Сосенский Стан, владение 5А, строение 213	70,8	Снос/реконструкция
411	50:21:0120303:908	Российская Федерация, город Москва, вн.тер.г. муниципальный округ Коммунарка, поселок Коммунарка, улица Сосенский Стан, земельный участок 5А/212	28,11	50:21:0000000:7184 (часть)  77:17:0000000:6499	г. Москва, п. Сосенское, пос. Коммунарка, ГСК Коммунарка  Российская Федерация, город Москва, вн.тер.г. муниципальный округ Коммунарка, поселок Коммунарка, улица Сосенский Стан, владение 5А, строение 212	396  70,6	Снос/реконструкция  Снос/реконструкция
				50:21:0000000:7184 (часть)	г. Москва, п. Сосенское, пос. Коммунарка, ГСК Коммунарка	396	Снос/реконструкция

№ п/п	Кадастровый номер земельного участка	Адрес (местоположение) земельного участка	Площадь земельного участка, кв.м	Кадастровый номер объекта капитального строительства, расположенного на земельном участке	Адрес объекта капитального строительства	Площадь объекта капитального строительства, кв.м	Сведения о сносе/реконструкции/сохранении объектов капитального строительства
1	2	3	4	5	6	7	8
412	50:21:0120303:907	Российская Федерация, город Москва, вн.тер.г. муниципальный округ Коммунарка, поселок Коммунарка, улица Сосенский Стан, земельный участок 5А/211	35,96	77:17:0120303:7559	Российская Федерация, город Москва, вн.тер.г. муниципальный округ Коммунарка, поселок Коммунарка, улица Сосенский Стан, владение 5А, строение 211	60,2	Снос/реконструкция
413	50:21:0120303:906	Российская Федерация, город Москва, вн.тер.г. муниципальный округ Коммунарка, поселок Коммунарка, улица Сосенский Стан, земельный участок 5А/210	34,16	77:17:0000000:7892	Российская Федерация, город Москва, вн.тер.г. муниципальный округ Коммунарка, поселок Коммунарка, улица Сосенский Стан, владение 5А, строение 210	53,1	Снос/реконструкция

№ п/п	Кадастровый номер земельного участка	Адрес (местоположение) земельного участка	Площадь земельного участка, кв.м	Кадастровый номер объекта капитального строения, расположенного на земельном участке	Адрес объекта капитального строения	Площадь объекта капитального строения, кв.м	Сведения о сносе/ реконструкции/ сохранении объектов капитального строения
1	2	3	4	5	6	7	8
414	50:21:0120303:905	Российская Федерация, город Москва, вн.тер.г. муниципальный округ Коммунарка, поселок Коммунарка, улица Сосенский Стан, земельный участок 5А/209	31,56	77:17:0000000:7483	Российская Федерация, город Москва, вн.тер.г. муниципальный округ Коммунарка, поселок Коммунарка, улица Сосенский Стан, владение 5А, строение 209	52,3	Снос/ реконструкция
415	50:21:0120303:904	Российская Федерация, город Москва, вн.тер.г. муниципальный округ Коммунарка, поселок Коммунарка, улица Сосенский Стан, земельный участок 5А/208	32,87	77:17:0000000:8134	Российская Федерация, город Москва, вн.тер.г. муниципальный округ Коммунарка, поселок Коммунарка, улица Сосенский Стан, владение 5А, строение 208	55,5	Снос/ реконструкция

№ п/п	Кадастровый номер земельного участка	Адрес (местоположение) земельного участка	Площадь земельного участка, кв.м	Кадастровый номер объекта капитального строительства, расположенного на земельном участке	Адрес объекта капитального строительства	Площадь объекта капитального строительства, кв.м	Сведения о сносе/реконструкции/сохранении объектов капитального строительства
1	2	3	4	5	6	7	8
416	50:21:0120303:903	Российская Федерация, город Москва, вн.тер.г. муниципальный округ Коммунарка, поселок Коммунарка, улица Сосенский Стан, земельный участок 5А/207	30,39	77:17:0120303:7522	Российская Федерация, город Москва, вн.тер.г. муниципальный округ Коммунарка, поселок Коммунарка, улица Сосенский Стан, владение 5А, строение 207	57	Снос/реконструкция
417	50:21:0120303:902	Российская Федерация, город Москва, вн.тер.г. муниципальный округ Коммунарка, поселок Коммунарка, улица Сосенский Стан, земельный участок 5А/206	33,97	77:17:0000000:8129	Российская Федерация, город Москва, вн.тер.г. муниципальный округ Коммунарка, поселок Коммунарка, улица Сосенский Стан, дом 5А/206	67,4	Снос/реконструкция

№ п/п	Кадастровый номер земельного участка	Адрес (местоположение) земельного участка	Площадь земельного участка, кв.м	Кадастровый номер объекта капитального строения, расположенного на земельном участке	Адрес объекта капитального строения	Площадь объекта капитального строения, кв.м	Сведения о сносе/ реконструкции/ сохранении объектов капитального строительства
1	2	3	4	5	6	7	8
418	50:21:0120303:901	Российская Федерация, город Москва, вн.тер.г. муниципальный округ Коммунарка, поселок Коммунарка, улица Сосенский Стан, земельный участок 5А/205	32,04	77:17:0000000:7547	Российская Федерация, город Москва, вн.тер.г. муниципальный округ Коммунарка, поселок Коммунарка, улица Сосенский Стан, владение 5А, строение 205	55,3	Снос/ реконструкция
419	50:21:0120303:900	Российская Федерация, город Москва, вн.тер.г. муниципальный округ Коммунарка, поселок Коммунарка, улица Сосенский Стан, земельный участок 5А/204	32,6	77:17:0120303:7560	Российская Федерация, город Москва, вн.тер.г. муниципальный округ Коммунарка, поселок Коммунарка, улица Сосенский Стан, владение 5А, строение 204	56,8	Снос/ реконструкция

№ п/п	Кадастровый номер земельного участка	Адрес (местоположение) земельного участка	Площадь земельного участка, кв.м	Кадастровый номер объекта капитального строительства, расположенного на земельном участке	Адрес объекта капитального строительства	Площадь объекта капитального строительства, кв.м	Сведения о сносе/реконструкции/сохранении объектов капитального строительства
1	2	3	4	5	6	7	8
420	50:21:0120303:899	Российская Федерация, город Москва, вн.тер.г. муниципальный округ Коммунарка, поселок Коммунарка, улица Сосенский Стан, земельный участок 5А/203	33,39	77:17:0000000:8135	Российская Федерация, город Москва, вн.тер.г. муниципальный округ Коммунарка, поселок Коммунарка, улица Сосенский Стан, владение 5А, строение 203	57,9	Снос/реконструкция
421	50:21:0120303:898	Российская Федерация, город Москва, вн.тер.г. муниципальный округ Коммунарка, поселок Коммунарка, улица Сосенский Стан, земельный участок 5А/202	34,11	77:17:0120303:7561	Российская Федерация, город Москва, вн.тер.г. муниципальный округ Коммунарка, поселок Коммунарка, улица Сосенский Стан, владение 5А, строение 202	53,9	Снос/реконструкция

№ п/п	Кадастровый номер земельного участка	Адрес (местоположение) земельного участка	Площадь земельного участка, кв.м	Кадастровый номер объекта капитального строения, расположенного на земельном участке	Адрес объекта капитального строения	Площадь объекта капитального строения, кв.м	Сведения о сносе/реконструкции/сохранении объектов капитального строительства
1	2	3	4	5	6	7	8
422	50:21:0120303:897	Российская Федерация, город Москва, вн.тер.г. муниципальный округ Коммунарка, поселок Коммунарка, улица Сосенский Стан, земельный участок 5А/201	32,52	77:17:0120303:7326	Российская Федерация, город Москва, вн.тер.г. муниципальный округ Коммунарка, поселок Коммунарка, улица Сосенский Стан, владение 201 5А, строение 201 5А,	52,7	Снос/реконструкция
423	50:21:0120303:896	Российская Федерация, город Москва, вн.тер.г. муниципальный округ Коммунарка, поселок Коммунарка, улица Сосенский Стан, земельный участок 5А/200	32,67	77:17:00000000:8699	Российская Федерация, город Москва, вн.тер.г. муниципальный округ Коммунарка, поселок Коммунарка, улица Сосенский Стан, дом 5А/200	54,2	Снос/реконструкция

№ п/п	Кадастровый номер земельного участка	Адрес (местоположение) земельного участка	Площадь земельного участка, кв.м	Кадастровый номер объекта капитального строительства, расположенного на земельном участке	Адрес объекта капитального строительства	Площадь объекта капитального строительства, кв.м	Сведения о сносе/реконструкции/сохранении объектов капитального строительства
1	2	3	4	5	6	7	8
424	50:21:0120303:895	Российская Федерация, город Москва, вн.тер.г. муниципальный округ Коммунарка, поселок Коммунарка, улица Сосенский Стан, земельный участок 5А/199	34,96	77:17:0120303:7523	Российская Федерация, город Москва, вн.тер.г. муниципальный округ Коммунарка, поселок Коммунарка, улица Сосенский Стан, владение 5А, строение 199	57,4	Снос/реконструкция
425	50:21:0120303:894	Российская Федерация, город Москва, вн.тер.г. муниципальный округ Коммунарка, поселок Коммунарка, улица Сосенский Стан, земельный участок 5А/198	31,41	77:17:0120303:7456	Российская Федерация, город Москва, вн.тер.г. муниципальный округ Коммунарка, поселок Коммунарка, улица Сосенский Стан, владение 5А, строение 198	56,6	Снос/реконструкция

№ п/п	Кадастровый номер земельного участка	Адрес (местоположение) земельного участка	Площадь земельного участка, кв.м	Кадастровый номер объекта капитального строения, расположенного на земельном участке	Адрес объекта капитального строения	Площадь объекта капитального строения, кв.м	Сведения о сносе/реконструкции/сохранении объектов капитального строительства
1	2	3	4	5	6	7	8
426	50:21:0120303:892	Российская Федерация, город Москва, вн.тер.г. муниципальный округ Коммунарка, поселок Коммунарка, улица Сосенский Стан, земельный участок 5А/196	38,58	77:17:0120303:7562	Российская Федерация, город Москва, вн.тер.г. муниципальный округ Коммунарка, поселок Коммунарка, улица Сосенский Стан, владение 5А, строение 196	67	Снос/реконструкция
427	50:21:0120303:891	Российская Федерация, город Москва, вн.тер.г. муниципальный округ Коммунарка, поселок Коммунарка, улица Сосенский Стан, земельный участок 5А/195	38,51	77:17:0120303:7266	Российская Федерация, город Москва, вн.тер.г. муниципальный округ Коммунарка, поселок Коммунарка, улица Сосенский Стан, дом 5А/195	62	Снос/реконструкция

№ п/п	Кадастровый номер земельного участка	Адрес (местоположение) земельного участка	Площадь земельного участка, кв.м	Кадастровый номер объекта капитального строительства, расположенного на земельном участке	Адрес объекта капитального строительства	Площадь объекта капитального строительства, кв.м	Сведения о сносе/реконструкции/сохранении объектов капитального строительства
1	2	3	4	5	6	7	8
428	50:21:0120303:890	Российская Федерация, город Москва, вн.тер.г. муниципальный округ Коммунарка, поселок Коммунарка, улица Сосенский Стан, земельный участок 5А/194	41,62	77:17:0000000:6493	Российская Федерация, город Москва, вн.тер.г. муниципальный округ Коммунарка, поселок Коммунарка, улица Сосенский Стан, владение 5А, строение 194	67,5	Снос/реконструкция
429	50:21:0120303:889	Российская Федерация, город Москва, вн.тер.г. муниципальный округ Коммунарка, поселок Коммунарка, улица Сосенский Стан, земельный участок 5А/193	33,98	77:17:0000000:7815	Российская Федерация, город Москва, вн.тер.г. муниципальный округ Коммунарка, поселок Коммунарка, улица Сосенский Стан, владение 5А, строение 193	56,9	Снос/реконструкция

№ п/п	Кадастровый номер земельного участка	Адрес (местоположение) земельного участка	Площадь земельного участка, кв.м	Кадастровый номер объекта капитального строительства, расположенного на земельном участке	Адрес объекта капитального строительства	Площадь объекта капитального строительства, кв.м	Сведения о сносе/ реконструкции/ сохранении объектов капитального строительства	
1	2	3	4	5	6	7	8	
430	50:21:0120303:888	Российская Федерация, город Москва, вн.тер.г. муниципальный округ Коммунарка, поселок Коммунарка, улица Сосенский Стан, земельный участок 5А/192	37,64	77:17:0120303:7563	Российская Федерация, город Москва, вн.тер.г. муниципальный округ Коммунарка, поселок Коммунарка, улица Сосенский Стан, владение 5А, строение 192	59,2	Снос/ реконструкция	
431	50:21:0120303:887	Российская Федерация, город Москва, вн.тер.г. муниципальный округ Коммунарка, поселок Коммунарка, улица Сосенский Стан, земельный участок 5А/191	32,94	Объекты капитального строительства отсутствуют				

№ п/п	Кадастровый номер земельного участка	Адрес (местоположение) земельного участка	Площадь земельного участка, кв.м	Кадастровый номер объекта капитального строительства, расположенного на земельном участке	Адрес объекта капитального строительства	Площадь объекта капитального строительства, кв.м	Сведения о сносе/реконструкции/сохранении объектов капитального строительства
1	2	3	4	5	6	7	8
432	50:21:0120303:886	Российская Федерация, город Москва, вн.тер.г. муниципальный округ Коммунарка, поселок Коммунарка, улица Сосенский Стан, земельный участок 5А/190	31,36	77:17:0120303:7327	Российская Федерация, город Москва, вн.тер.г. муниципальный округ Коммунарка, поселок Коммунарка, улица Сосенский Стан, владение 5А, строение 190	55,7	Снос/реконструкция
433	50:21:0120303:885	Российская Федерация, город Москва, вн.тер.г. муниципальный округ Коммунарка, поселок Коммунарка, улица Сосенский Стан, земельный участок 5А/189	32,02	77:17:0120303:7587	Российская Федерация, город Москва, вн.тер.г. муниципальный округ Коммунарка, поселок Коммунарка, улица Сосенский Стан, владение 5А, строение 189	55,6	Снос/реконструкция

№ п/п	Кадастровый номер земельного участка	Адрес (местоположение) земельного участка	Площадь земельного участка, кв.м	Кадастровый номер объекта капитального строительства, расположенного на земельном участке	Адрес объекта капитального строительства	Площадь объекта капитального строительства, кв.м	Сведения о сносе/реконструкции/сохранении объектов капитального строительства
1	2	3	4	5	6	7	8
434	50:21:0120303:884	Российская Федерация, город Москва, вн.тер.г. муниципальный округ Коммунарка, поселок Коммунарка, улица Сосенский Стан, земельный участок 5А/188	33,58	77:17:0000000:6993	Российская Федерация, город Москва, вн.тер.г. муниципальный округ Коммунарка, поселок Коммунарка, улица Сосенский Стан, владение 5А, строение 188	51,9	Снос/ реконструкция
435	50:21:0120303:883	Российская Федерация, город Москва, вн.тер.г. муниципальный округ Коммунарка, поселок Коммунарка, улица Сосенский Стан, земельный участок 5А/187	32,5				Объекты капитального строительства отсутствуют

№ п/п	Кадастровый номер земельного участка	Адрес (местоположение) земельного участка	Площадь земельного участка, кв.м	Кадастровый номер объекта капитального строительства, расположенного на земельном участке	Адрес объекта капитального строительства	Площадь объекта капитального строительства, кв.м	Сведения о сносе/реконструкции/сохранении объектов капитального строительства
1	2	3	4	5	6	7	8
436	50:21:0120303:882	Российская Федерация, город Москва, вн.тер.г. муниципальный округ Коммунарка, поселок Коммунарка, улица Сосенский Стан, земельный участок 5А/186	33,43	77:17:0000000:7648	Российская Федерация, город Москва, вн.тер.г. муниципальный округ Коммунарка, поселок Коммунарка, улица Сосенский Стан, владение 5А, строение 186	58,3	Снос/ реконструкция
437	50:21:0120303:881	Российская Федерация, город Москва, вн.тер.г. муниципальный округ Коммунарка, поселок Коммунарка, улица Сосенский Стан, земельный участок 5А/185	32,73	77:17:0120303:7528	Российская Федерация, город Москва, вн.тер.г. муниципальный округ Коммунарка, поселок Коммунарка, улица Сосенский Стан, дом 5А/185	52,3	Снос/ реконструкция

№ п/п	Кадастровый номер земельного участка	Адрес (местоположение) земельного участка	Площадь земельного участка, кв.м	Кадастровый номер объекта капитального строительства, расположенного на земельном участке	Адрес объекта капитального строительства	Площадь объекта капитального строительства, кв.м	Сведения о сносе/ реконструкции/ сохранении объектов капитального строительства
1	2	3	4	5	6	7	8
438	50:21:0120303:880	г. Москва, поселение Сосенское, пос. Коммунарка, ГСК «Коммунарка», уч-184	29,55	77:17:0120303:3932	Российская Федерация, город Москва, вн.тер.г. муниципальный округ Коммунарка, поселок Коммунарка, улица Сосенский Стан, владение 5А, строение 184	54,4	Снос/ реконструкция
439	50:21:0120303:879	Российская Федерация, город Москва, вн.тер.г. муниципальный округ Коммунарка, поселок Коммунарка, улица Сосенский Стан, земельный участок 5А/183	31,82	77:17:0120303:7529	Российская Федерация, город Москва, вн.тер.г. муниципальный округ Коммунарка, поселок Коммунарка, улица Сосенский Стан, дом 5А/183	52,5	Снос/ реконструкция

№ п/п	Кадастровый номер земельного участка	Адрес (местоположение) земельного участка	Площадь земельного участка, кв.м	Кадастровый номер объекта капитального строительства, расположенного на земельном участке	Адрес объекта капитального строительства	Площадь объекта капитального строительства, кв.м	Сведения о сносе/реконструкции/сохранении объектов капитального строительства
1	2	3	4	5	6	7	8
440	50:21:0120303:877	Российская Федерация, город Москва, вн.тер.г. муниципальный округ Коммунарка, поселок Коммунарка, улица Сосенский Стан, земельный участок 5А/181	33,24	77:17:0120303:7513	Российская Федерация, город Москва, вн.тер.г. муниципальный округ Коммунарка, поселок Коммунарка, улица Сосенский Стан, владение 5А, строение 181	55,4	Снос/реконструкция
441	50:21:0120303:876	Российская Федерация, город Москва, вн.тер.г. муниципальный округ Коммунарка, поселок Коммунарка, улица Сосенский Стан, земельный участок 5А/180	35,06	77:17:0000000:7649	Российская Федерация, город Москва, вн.тер.г. муниципальный округ Коммунарка, поселок Коммунарка, улица Сосенский Стан, владение 5А, строение 180	55,3	Снос/реконструкция

№ п/п	Кадастровый номер земельного участка	Адрес (местоположение) земельного участка	Площадь земельного участка, кв.м	Кадастровый номер объекта капитального строения, расположенного на земельном участке	Адрес объекта капитального строения	Площадь объекта капитального строения, кв.м	Сведения о сносе/реконструкции/сохранении объектов капитального строительства
1	2	3	4	5	6	7	8
442	50:21:0120303:875	Российская Федерация, город Москва, вн.тер.г. муниципальный округ Коммунарка, поселок Коммунарка, улица Сосенский Стан, земельный участок 5А/179	27,67	77:17:0120303:7457	Российская Федерация, город Москва, вн.тер.г. муниципальный округ Коммунарка, поселок Коммунарка, улица Сосенский Стан, владение 5А, строение 179	46,7	Снос/реконструкция
443	50:21:0120303:874	Российская Федерация, город Москва, вн.тер.г. муниципальный округ Коммунарка, поселок Коммунарка, улица Сосенский Стан, земельный участок 5А/178	30,53	77:17:0120303:7267	Российская Федерация, город Москва, вн.тер.г. муниципальный округ Коммунарка, поселок Коммунарка, улица Сосенский Стан, владение 5А, строение 178	50,3	Снос/реконструкция

№ п/п	Кадастровый номер земельного участка	Адрес (местоположение) земельного участка	Площадь земельного участка, кв.м	Кадастровый номер объекта капитального строения, расположенного на земельном участке	Адрес объекта капитального строения	Площадь объекта капитального строения, кв.м	Сведения о сносе/реконструкции/сохранении объектов капитального строительства
1	2	3	4	5	6	7	8
444	50:21:0120303:873	Российская Федерация, город Москва, вн.тер.г. муниципальный округ Коммунарка, поселок Коммунарка, улица Сосенский Стан, земельный участок 5А/177	28,82	77:17:0000000:7650	Российская Федерация, город Москва, вн.тер.г. муниципальный округ Коммунарка, поселок Коммунарка, улица Сосенский Стан, владение 5А, строение 177	51,3	Снос/реконструкция
445	50:21:0120303:872	Российская Федерация, город Москва, вн.тер.г. муниципальный округ Коммунарка, поселок Коммунарка, улица Сосенский Стан, земельный участок 5А/176	30,28	77:17:0120303:7268	Российская Федерация, город Москва, вн.тер.г. муниципальный округ Коммунарка, поселок Коммунарка, улица Сосенский Стан, владение 5А, строение 176	49,4	Снос/реконструкция

№ п/п	Кадастровый номер земельного участка	Адрес (местоположение) земельного участка	Площадь земельного участка, кв.м	Кадастровый номер объекта капитального строительства, расположенного на земельном участке	Адрес объекта капитального строительства	Площадь объекта капитального строительства, кв.м	Сведения о сносе/реконструкции/сохранении объектов капитального строительства
1	2	3	4	5	6	7	8
446	50:21:0120303:870	Российская Федерация, город Москва, вн.тер.г. муниципальный округ Коммунарка, поселок Коммунарка, улица Сосенский Стан, земельный участок 5А/174	28,34		Объекты капитального строительства отсутствуют		
447	50:21:0120303:867	Российская Федерация, город Москва, вн.тер.г. муниципальный округ Коммунарка, поселок Коммунарка, улица Сосенский Стан, земельный участок 5А/171	30,54	77:17:0120303:7588	Российская Федерация, город Москва, вн.тер.г. муниципальный округ Коммунарка, поселок Коммунарка, улица Сосенский Стан, дом 5А/171	52	Снос/реконструкция
448	50:21:0120303:866	Российская Федерация, город Москва, вн.тер.г. муниципальный округ Коммунарка, поселок Коммунарка, улица Сосенский Стан, земельный участок 5А/170	32,18	77:17:00000000:7565	Российская Федерация, город Москва, вн.тер.г. муниципальный округ Коммунарка, поселок Коммунарка, улица Сосенский Стан, владение 5А, строение 170	60,6	Снос/реконструкция

№ п/п	Кадастровый номер земельного участка	Адрес (местоположение) земельного участка	Площадь земельного участка, кв.м	Кадастровый номер объекта капитального строительства, расположенного на земельном участке	Адрес объекта капитального строительства	Площадь объекта капитального строительства, кв.м	Сведения о сносе/реконструкции/сохранении объектов капитального строительства
1	2	3	4	5	6	7	8
				50:21:0000000:7183 (часть)	г. Москва, п. Сосенское, пос. Коммунарка, ГСК Коммунарка	669,6	Снос/реконструкция
449	50:21:0120303:865	Российская Федерация, город Москва, вн.тер.г. поселение Сосенское, поселок Коммунарка, улица Сосенский Стан, земельный участок 5А/169	35,08	77:17:0000000:7651	Российская Федерация, город Москва, вн.тер.г. поселение Сосенское, поселок Коммунарка, улица Сосенский Стан, дом 5А/169	59	Снос/реконструкция
				50:21:0000000:7183 (часть)	г. Москва, п. Сосенское, пос. Коммунарка, ГСК Коммунарка	669,6	Снос/реконструкция
450	50:21:0120303:864	Российская Федерация, город Москва, вн.тер.г. муниципальный округ Коммунарка, поселок Коммунарка, улица Сосенский Стан, земельный участок 5А/168	38,1	77:17:0120303:7308	Российская Федерация, город Москва, вн.тер.г. муниципальный округ Коммунарка, поселок Коммунарка, улица Сосенский Стан, владение 5А, строение 168	65,7	Снос/реконструкция

№ п/п	Кадастровый номер земельного участка	Адрес (местоположение) земельного участка	Площадь земельного участка, кв.м	Кадастровый номер объекта капитального строительства, расположенного на земельном участке	Адрес объекта капитального строительства	Площадь объекта капитального строительства, кв.м	Сведения о сносе/реконструкции/сохранении объектов капитального строительства
1	2	3	4	5	6	7	8
451	77:17:0120303:8870	г. Москва, поселение Сосенское, пос. Коммунарка, ГСК «Коммунарка», уч. 163	31	50:21:0000000:7183 (часть)	г. Москва, п. Сосенское, пос. Коммунарка, ГСК Коммунарка	669,6	Снос/реконструкция
452	50:21:0120303:858	Российская Федерация, город Москва, вн.тер.г. муниципальный округ Коммунарка, поселок Коммунарка, улица Сосенский Стан, земельный участок 5А/162	30,93	77:17:0120303:7458	Российская Федерация, город Москва, вн.тер.г. муниципальный округ Коммунарка, поселок Коммунарка, улица Сосенский Стан, владение 5А, строение 162	54,8	Снос/реконструкция
453	50:21:0120303:857	Российская Федерация, город Москва, вн.тер.г. муниципальный округ Коммунарка, поселок Коммунарка, улица Сосенский Стан, земельный участок 5А/161	31,19	Объекты капитального строительства отсутствуют			

№ п/п	Кадастровый номер земельного участка	Адрес (местоположение) земельного участка	Площадь земельного участка, кв.м	Кадастровый номер объекта капитального строительства, расположенного на земельном участке	Адрес объекта капитального строительства	Площадь объекта капитального строительства, кв.м	Сведения о сносе/реконструкции/сохранении объектов капитального строительства
1	2	3	4	5	6	7	8
454	50:21:0120303:856	Российская Федерация, город Москва, вн.тер.г. муниципальный округ Коммунарка, поселок Коммунарка, улица Сосенский Стан, земельный участок 5А/160	30,94	77:17:0120303:7580	Российская Федерация, город Москва, вн.тер.г. муниципальный округ Коммунарка, поселок Коммунарка, улица Сосенский Стан, владение 5А, строение 160	56,5	Снос/реконструкция
455	50:21:0120303:850	Российская Федерация, город Москва, вн.тер.г. муниципальный округ Коммунарка, поселок Коммунарка, улица Сосенский Стан, земельный участок 5А/157	37,9	50:21:0000000:7183 (часть)	г. Москва, п. Сосенское, пос. Коммунарка, ГСК Коммунарка	669,6	Снос/реконструкция
456	50:21:0120303:849	Российская Федерация, город Москва, вн.тер.г. муниципальный округ Коммунарка, поселок Коммунарка, улица Сосенский Стан, земельный участок 5А/156	36,2	50:21:0000000:7183 (часть)	г. Москва, п. Сосенское, пос. Коммунарка, ГСК Коммунарка	669,6	Снос/реконструкция

№ п/п	Кадастровый номер земельного участка	Адрес (местоположение) земельного участка	Площадь земельного участка, кв.м	Кадастровый номер объекта капитального строения, расположенного на земельном участке	Адрес объекта капитального строения	Площадь объекта капитального строения, кв.м	Сведения о сносе/реконструкции/сохранении объектов капитального строительства
1	2	3	4	5	6	7	8
457	50:21:0120303:846	Российская Федерация, город Москва, вн.тер.г. муниципальный округ Коммунарка, поселок Коммунарка, улица Сосенский Стан, земельный участок 5А/154	31,09	77:17:0120303:7589	Российская Федерация, город Москва, вн.тер.г. муниципальный округ Коммунарка, поселок Коммунарка, улица Сосенский Стан, владение 5А, строение 154	52,6	Снос/реконструкция
				50:21:0000000:7183 (часть)	г. Москва, п. Сосенское, пос. Коммунарка, ГСК Коммунарка	669,6	Снос/реконструкция
458	50:21:0120303:845	Российская Федерация, город Москва, вн.тер.г. муниципальный округ Коммунарка, поселок Коммунарка, улица Сосенский Стан, земельный участок 5А/153	33,63	77:17:0120303:7590	Российская Федерация, город Москва, вн.тер.г. муниципальный округ Коммунарка, поселок Коммунарка, улица Сосенский Стан, дом 5А/153	58,3	Снос/реконструкция
				50:21:0000000:7183 (часть)	г. Москва, п. Сосенское, пос. Коммунарка, ГСК Коммунарка	669,6	Снос/реконструкция

№ п/п	Кадастровый номер земельного участка	Адрес (местоположение) земельного участка	Площадь земельного участка, кв.м	Кадастровый номер объекта капитального строительства, расположенного на земельном участке	Адрес объекта капитального строительства	Площадь объекта капитального строительства, кв.м	Сведения о сносе/реконструкции/сохранении объектов капитального строительства
1	2	3	4	5	6	7	8
459	50:21:0120303:844	Российская Федерация, город Москва, вн.тер.г. муниципальный округ Коммунарка, поселок Коммунарка, улица Сосенский Стан, земельный участок 5А/152	35,08	77:17:0000000:7652	Российская Федерация, город Москва, вн.тер.г. муниципальный округ Коммунарка, поселок Коммунарка, улица Сосенский Стан, владение 5А, строение 152	59,7	Снос/реконструкция
460	50:21:0120303:843	Российская Федерация, город Москва, вн.тер.г. муниципальный округ Коммунарка, поселок Коммунарка, улица Сосенский Стан, земельный участок 5А/151	28,31	50:21:0000000:7183 (часть)  77:17:0120303:7312	г. Москва, п. Сосенское, пос. Коммунарка, ГСК Коммунарка  Российская Федерация, город Москва, вн.тер.г. муниципальный округ Коммунарка, поселок Коммунарка, улица Сосенский Стан, дом 5А/151	669,6  47,9	Снос/реконструкция  Снос/реконструкция
				50:21:0000000:7183 (часть)	г. Москва, п. Сосенское, пос. Коммунарка, ГСК Коммунарка	669,6	Снос/реконструкция

№ п/п	Кадастровый номер земельного участка	Адрес (местоположение) земельного участка	Площадь земельного участка, кв.м	Кадастровый номер объекта капитального строительства, расположенного на земельном участке	Адрес объекта капитального строительства	Площадь объекта капитального строительства, кв.м	Сведения о сносе/реконструкции/сохранении объектов капитального строительства
1	2	3	4	5	6	7	8
461	50:21:0120303:842	Российская Федерация, город Москва, вн.тер.г. муниципальный округ Коммунарка, поселок Коммунарка, улица Сосенский Стан, земельный участок 5А/150	29,97	77:17:0120303:7309	Российская Федерация, город Москва, вн.тер.г. муниципальный округ Коммунарка, поселок Коммунарка, улица Сосенский Стан, дом 5А/150	51,5	Снос/реконструкция
				50:21:0000000:7183 (часть)	г. Москва, п. Сосенское, пос. Коммунарка, ГСК Коммунарка	669,6	Снос/реконструкция
462	50:21:0120303:841	Российская Федерация, город Москва, вн.тер.г. муниципальный округ Коммунарка, поселок Коммунарка, улица Сосенский Стан, земельный участок 5А/149	30,58	77:17:0120303:7269	Российская Федерация, город Москва, вн.тер.г. муниципальный округ Коммунарка, поселок Коммунарка, улица Сосенский Стан, владение 5А, строение 149	51,3	Снос/реконструкция
				50:21:0000000:7183 (часть)	г. Москва, п. Сосенское, пос. Коммунарка, ГСК Коммунарка	669,6	Снос/реконструкция

№ п/п	Кадастровый номер земельного участка	Адрес (местоположение) земельного участка	Площадь земельного участка, кв.м	Кадастровый номер объекта капитального строительства, расположенного на земельном участке	Адрес объекта капитального строительства	Площадь объекта капитального строительства, кв.м	Сведения о сносе/реконструкции/сохранении объектов капитального строительства
1	2	3	4	5	6	7	8
463	50:21:0120303:840	Российская Федерация, город Москва, вн.тер.г. муниципальный округ Коммунарка, поселок Коммунарка, улица Сосенский Стан, земельный участок 5А/148	29,14	50:21:0000000:7183 (часть)	г. Москва, п. Сосенское, пос. Коммунарка, ГСК Коммунарка	669,6	Снос/реконструкция
464	50:21:0120303:839	Российская Федерация, город Москва, вн.тер.г. муниципальный округ Коммунарка, поселок Коммунарка, улица Сосенский Стан, земельный участок 5А/147	30,6	77:17:0120303:7616	Российская Федерация, город Москва, вн.тер.г. муниципальный округ Коммунарка, поселок Коммунарка, улица Сосенский Стан, владение 5А, строение 147	51	Снос/реконструкция
				50:21:0000000:7183 (часть)	г. Москва, п. Сосенское, пос. Коммунарка, ГСК Коммунарка	669,6	Снос/реконструкция

№ п/п	Кадастровый номер земельного участка	Адрес (местоположение) земельного участка	Площадь земельного участка, кв.м	Кадастровый номер объекта капитального строительства, расположенного на земельном участке	Адрес объекта капитального строительства	Площадь объекта капитального строительства, кв.м	Сведения о сносе/ реконструкции/ сохранении объектов капитального строительства
1	2	3	4	5	6	7	8
465	50:21:0120303:838	Российская Федерация, город Москва, вн.тер.г. муниципальный округ Коммунарка, поселок Коммунарка, улица Сосенский Стан, земельный участок 5А/146	27,01	77:17:0120303:7459	Российская Федерация, город Москва, вн.тер.г. муниципальный округ Коммунарка, поселок Коммунарка, улица Сосенский Стан, владение 5А, строение 146	44,4	Снос/ реконструкция
466	50:21:0120303:242	Российская Федерация, город Москва, вн.тер.г. муниципальный округ Коммунарка, поселок Коммунарка, улица Сосенский Стан, земельный участок 5Б	1500	50:21:0000000:7183 (часть)	г. Москва, п. Сосенское, пос. Коммунарка, ГСК Коммунарка	669,6	Снос/ реконструкция
			Объекты капитального строительства отсутствуют				

№ п/п	Кадастровый номер земельного участка	Адрес (местоположение) земельного участка	Площадь земельного участка, кв.м	Кадастровый номер объекта капитального строительства, расположенного на земельном участке	Адрес объекта капитального строительства	Площадь объекта капитального строительства, кв.м	Сведения о сносе/ реконструкции/ сохранении объектов капитального строительства
1	2	3	4	5	6	7	8
467	50:21:0120303:273	Местоположение установлено относительно ориентира, расположенного в границах участка. Почтовый адрес ориентира: город Москва, поселение Сосенское, п. Коммунарка, уч. № 78Ю	5419	Объекты капитального строительства отсутствуют			
468	50:21:0120303:399	Местоположение установлено относительно ориентира, расположенного в границах участка. Почтовый адрес ориентира: город Москва, поселение Сосенское, п. Коммунарка, ГСК «Лада»	4508	Объекты капитального строительства отсутствуют			

№ п/п	Кадастровый номер земельного участка	Адрес (местоположение) земельного участка	Площадь земельного участка, кв.м	Кадастровый номер объекта капитального строения, расположенного на земельном участке	Адрес объекта капитального строения	Площадь объекта капитального строения, кв.м	Сведения о сносе/ реконструкции/ сохранении объектов капитального строительства
1	2	3	4	5	6	7	8
469	50:21:0120303:1132	Российская Федерация, город Москва, вн.тер.г. муниципальный округ Коммунарка, поселок Коммунарка, улица Сосенский Стан, земельный участок 9А/25	26	77:17:0120316:1113	Российская Федерация, город Москва, вн.тер.г. муниципальный округ Коммунарка, поселок Коммунарка, улица Сосенский Стан, владение 9А, строение 25	41,9	Снос/ реконструкция
470	50:21:0120303:1019	Российская Федерация, город Москва, вн.тер.г. муниципальный округ Коммунарка, поселок Коммунарка, улица Сосенский Стан, земельный участок 9А/24	26	77:17:0120316:1106	Российская Федерация, город Москва, вн.тер.г. муниципальный округ Коммунарка, поселок Коммунарка, улица Сосенский Стан, дом 9А/24, строение 2	40,9	Снос/ реконструкция

№ п/п	Кадастровый номер земельного участка	Адрес (местоположение) земельного участка	Площадь земельного участка, кв.м	Кадастровый номер объекта капитального строения, расположенного на земельном участке	Адрес объекта капитального строения	Площадь объекта капитального строения, кв.м	Сведения о сносе/реконструкции/сохранении объектов капитального строительства
1	2	3	4	5	6	7	8
471	50:21:0120303:1042	Российская Федерация, город Москва, вн.тер.г. муниципальный округ Коммунарка, поселок Коммунарка, улица Сосенский Стан, земельный участок 9А/23	24	77:17:0120316:1114	Российская Федерация, город Москва, вн.тер.г. муниципальный округ Коммунарка, поселок Коммунарка, улица Сосенский Стан, владение 9А, строение 23	41,5	Снос/реконструкция
				50:21:0120303:1843	г. Москва, ГСК Автолюбитель-коммунарка	21,1	Снос/реконструкция
472	50:21:0120303:1047	Российская Федерация, город Москва, вн.тер.г. муниципальный округ Коммунарка, поселок Коммунарка, улица Сосенский Стан, земельный участок 9А/22	26,75	77:17:0120303:7379	Российская Федерация, город Москва, вн.тер.г. муниципальный округ Коммунарка, поселок Коммунарка, улица Сосенский Стан, владение 9А, строение 22	32,4	Снос/реконструкция
				50:21:0120303:1840	г. Москва, ГК Автолюбитель-коммунарка	10,7	Снос/реконструкция

№ п/п	Кадастровый номер земельного участка	Адрес (местоположение) земельного участка	Площадь земельного участка, кв.м	Кадастровый номер объекта капитального строения, расположенного на земельном участке	Адрес объекта капитального строения	Площадь объекта капитального строения, кв.м	Сведения о сносе/реконструкции/сохранении объектов капитального строительства
1	2	3	4	5	6	7	8
473	50:21:0120303:1100	город Москва, поселение Сосенское, пос. Коммунарка, ГК «Автомобиль-Коммунарка», уч. № 21	25	77:17:0000000:8584	Российская Федерация, город Москва, вн.тер.г. муниципальный округ Коммунарка, поселок Коммунарка, улица Сосенский Стан, владение 9А, строение 21	43	Снос/реконструкция
474	50:21:0120303:331	Российская Федерация, город Москва, вн.тер.г. муниципальный округ Коммунарка, поселок Коммунарка, улица Сосенский Стан, земельный участок 9А/20	26,1	77:17:0120303:2137	Российская Федерация, город Москва, вн.тер.г. муниципальный округ Коммунарка, поселок Коммунарка, улица Сосенский Стан, дом 9А/20, строение 2	42,7	Снос/реконструкция

№ п/п	Кадастровый номер земельного участка	Адрес (местоположение) земельного участка	Площадь земельного участка, кв.м	Кадастровый номер объекта капитального строения, расположенного на земельном участке	Адрес объекта капитального строения	Площадь объекта капитального строения, кв.м	Сведения о сносе/реконструкции/сохранении объектов капитального строительства
1	2	3	4	5	6	7	8
475	50:21:0120303:1084	Российская Федерация, город Москва, вн.тер.г. муниципальный округ Коммунарка, поселок Коммунарка, улица Сосенский Стан, земельный участок 9А/9	26	77:17:0120303:7371	Российская Федерация, город Москва, вн.тер.г. муниципальный округ Коммунарка, поселок Коммунарка, улица Сосенский Стан, дом 9А/9, строение 2	30,1	Снос/реконструкция
476	50:21:0120303:366	Российская Федерация, город Москва, вн.тер.г. муниципальный округ Коммунарка, поселок Коммунарка, улица Сосенский Стан, земельный участок 9А/6	30,3	77:17:0120303:7469	Российская Федерация, город Москва, вн.тер.г. муниципальный округ Коммунарка, поселок Коммунарка, улица Сосенский Стан, дом 9А/6, строение 2	30,3	Снос/реконструкция

№ п/п	Кадастровый номер земельного участка	Адрес (местоположение) земельного участка	Площадь земельного участка, кв.м	Кадастровый номер объекта капитального строения, расположенного на земельном участке	Адрес объекта капитального строения	Площадь объекта капитального строения, кв.м	Сведения о сносе/реконструкции/сохранении объектов капитального строительства
1	2	3	4	5	6	7	8
477	50:21:0120303:296	Российская Федерация, город Москва, вн.тер.г. муниципальный округ Коммунарка, поселок Коммунарка, улица Сосенский Стан, земельный участок 9А/5	29,09	77:17:0120303:7218	Российская Федерация, город Москва, вн.тер.г. муниципальный округ Коммунарка, поселок Коммунарка, улица Сосенский Стан, дом 9А/5, строение 2	30,4	Снос/реконструкция
478	77:17:0120303:7	Российская Федерация, город Москва, вн.тер.г. муниципальный округ Коммунарка, поселок Коммунарка, улица Сосенский Стан, земельный участок 9А/3	27	77:17:0120303:7203	Российская Федерация, город Москва, вн.тер.г. муниципальный округ Коммунарка, поселок Коммунарка, улица Сосенский Стан, владение 9А, строение 3	23	Снос/реконструкция

№ п/п	Кадастровый номер земельного участка	Адрес (местоположение) земельного участка	Площадь земельного участка, кв.м	Кадастровый номер объекта капитального строения, расположенного на земельном участке	Адрес объекта капитального строения	Площадь объекта капитального строения, кв.м	Сведения о сносе/реконструкции/сохранении объектов капитального строительства
1	2	3	4	5	6	7	8
479	50:21:0120303:298	Российская Федерация, город Москва, вн.тер.г. муниципальный округ Коммунарка, поселок Коммунарка, улица Сосенский Стан, земельный участок 9А/2	29,15	77:17:0120303:7276	Российская Федерация, город Москва, вн.тер.г. муниципальный округ Коммунарка, поселок Коммунарка, улица Сосенский Стан, владение 9А, строение 2	23,5	Снос/реконструкция
480	50:21:0120303:324	Российская Федерация, город Москва, вн.тер.г. муниципальный округ Коммунарка, поселок Коммунарка, улица Сосенский Стан, земельный участок 9А/1	29,19	77:17:0120303:7356	Российская Федерация, город Москва, вн.тер.г. муниципальный округ Коммунарка, поселок Коммунарка, улица Сосенский Стан, владение 9А, строение 1	28	Снос/реконструкция

№ п/п	Кадастровый номер земельного участка	Адрес (местоположение) земельного участка	Площадь земельного участка, кв.м	Кадастровый номер объекта капитального строения, расположенного на земельном участке	Адрес объекта капитального строения	Площадь объекта капитального строения, кв.м	Сведения о сносе/реконструкции/сохранении объектов капитального строительства
1	2	3	4	5	6	7	8
481	50:21:0120303:326	Российская Федерация, город Москва, вн.тер.г. муниципальный округ Коммунарка, поселок Коммунарка, улица Сосенский Стан, земельный участок 9А/209	29,75	50:21:0120303:1236	Российская Федерация, город Москва, вн.тер.г. муниципальный округ Коммунарка, поселок Коммунарка, улица Сосенский Стан, владение 9А, строение 209	24,6	Снос/реконструкция
482	50:21:0120303:7303	Российская Федерация, город Москва, вн.тер.г. муниципальный округ Коммунарка, поселок Коммунарка, улица Сосенский Стан, земельный участок 9А/210	30	77:17:0120303:7485	Российская Федерация, город Москва, вн.тер.г. муниципальный округ Коммунарка, поселок Коммунарка, улица Сосенский Стан, дом 9А/210, строение 2	24	Снос/реконструкция

№ п/п	Кадастровый номер земельного участка	Адрес (местоположение) земельного участка	Площадь земельного участка, кв.м	Кадастровый номер объекта капитального строения, расположенного на земельном участке	Адрес объекта капитального строения	Площадь объекта капитального строения, кв.м	Сведения о сносе/реконструкции/сохранении объектов капитального строительства
1	2	3	4	5	6	7	8
483	50:21:0120303:7301	Российская Федерация, город Москва, вн.тер.г. муниципальный округ Коммунарка, поселок Коммунарка, улица Сосенский Стан, земельный участок 9А/28	30	77:17:0000000:8746	Российская Федерация, город Москва, вн.тер.г. муниципальный округ Коммунарка, поселок Коммунарка, улица Сосенский Стан, владение 9А, строение 28	34,2	Снос/реконструкция
484	50:21:0120303:327	Российская Федерация, город Москва, вн.тер.г. муниципальный округ Коммунарка, поселок Коммунарка, улица Сосенский Стан, земельный участок 9А/30	28,45	77:17:0120303:7378	Российская Федерация, город Москва, вн.тер.г. муниципальный округ Коммунарка, поселок Коммунарка, улица Сосенский Стан, владение 9А, строение 30	34	Снос/реконструкция

№ п/п	Кадастровый номер земельного участка	Адрес (местоположение) земельного участка	Площадь земельного участка, кв.м	Кадастровый номер объекта капитального строения, расположенного на земельном участке	Адрес объекта капитального строения	Площадь объекта капитального строения, кв.м	Сведения о сносе/реконструкции/сохранении объектов капитального строительства
1	2	3	4	5	6	7	8
485	50:21:0120303:289	Российская Федерация, город Москва, вн.тер.г. муниципальный округ Коммунарка, поселок Коммунарка, улица Сосенский Стан, земельный участок 9А/31	28,7	77:17:0000000:8583	Российская Федерация, город Москва, вн.тер.г. муниципальный округ Коммунарка, поселок Коммунарка, улица Сосенский Стан, владение 9А, строение 31	28,7	Снос/ реконструкция
486	50:21:0120303:1106	Российская Федерация, город Москва, вн.тер.г. муниципальный округ Коммунарка, поселок Коммунарка, улица Сосенский Стан, земельный участок 9А/34	28	50:21:0120303:1408	Российская Федерация, город Москва, вн.тер.г. муниципальный округ Коммунарка, поселок Коммунарка, улица Сосенский Стан, дом 9А/34, строение 2	23,7	Снос/ реконструкция

№ п/п	Кадастровый номер земельного участка	Адрес (местоположение) земельного участка	Площадь земельного участка, кв.м	Кадастровый номер объекта капитального строения, расположенного на земельном участке	Адрес объекта капитального строения	Площадь объекта капитального строения, кв.м	Сведения о сносе/реконструкции/сохранении объектов капитального строительства
1	2	3	4	5	6	7	8
487	50:21:0120303:301	Российская Федерация, город Москва, вн.тер.г. муниципальный округ Коммунарка, поселок Коммунарка, улица Сосенский Стан, земельный участок 9А/35	24	77:17:0120303:7202	Российская Федерация, город Москва, вн.тер.г. муниципальный округ Коммунарка, поселок Коммунарка, улица Сосенский Стан, владение 9А, строение 35	34,6	Снос/ реконструкция
488	50:21:0120303:371	Российская Федерация, город Москва, вн.тер.г. муниципальный округ Коммунарка, поселок Коммунарка, улица Сосенский Стан, земельный участок 9А/36	28	77:17:0120316:1099	Российская Федерация, город Москва, вн.тер.г. муниципальный округ Коммунарка, поселок Коммунарка, улица Сосенский Стан, владение 9А, строение 36	32,5	Снос/ реконструкция

№ п/п	Кадастровый номер земельного участка	Адрес (местоположение) земельного участка	Площадь земельного участка, кв.м	Кадастровый номер объекта капитального строения, расположенного на земельном участке	Адрес объекта капитального строения	Площадь объекта капитального строения, кв.м	Сведения о сносе/реконструкции/сохранении объектов капитального строительства
1	2	3	4	5	6	7	8
489	50:21:0120303:948	Российская Федерация, город Москва, вн.тер.г. муниципальный округ Коммунарка, поселок Коммунарка, улица Сосенский Стан, земельный участок 9А/38	23,9	77:17:0000000:7145	Российская Федерация, город Москва, вн.тер.г. муниципальный округ Коммунарка, поселок Коммунарка, улица Сосенский Стан, владение 9А, строение 38	23,9	Снос/реконструкция
490	50:21:0120303:329	Российская Федерация, город Москва, вн.тер.г. муниципальный округ Коммунарка, поселок Коммунарка, улица Сосенский Стан, земельный участок 9А/40	28	77:17:0000000:8745	Российская Федерация, город Москва, вн.тер.г. муниципальный округ Коммунарка, поселок Коммунарка, улица Сосенский Стан, владение 9А, строение 40	29,7	Снос/реконструкция

№ п/п	Кадастровый номер земельного участка	Адрес (местоположение) земельного участка	Площадь земельного участка, кв.м	Кадастровый номер объекта капитального строения, расположенного на земельном участке	Адрес объекта капитального строения	Площадь объекта капитального строения, кв.м	Сведения о сносе/ реконструкции/ сохранении объектов капитального строительства
1	2	3	4	5	6	7	8
491	50:21:0120303:278	Российская Федерация, город Москва, вн.тер.г. муниципальный округ Коммунарка, поселок Коммунарка, улица Сосенский Стан, земельный участок 9А/41	27,2	77:17:0000000:6317	Российская Федерация, город Москва, вн.тер.г. муниципальный округ Коммунарка, поселок Коммунарка, улица Сосенский Стан, владение 9А, строение 41	30,2	Снос/ реконструкция
492	50:21:0120303:302	Российская Федерация, город Москва, вн.тер.г. муниципальный округ Коммунарка, поселок Коммунарка, улица Сосенский Стан, земельный участок 9А/42	27,52	77:17:0000000:8581	Российская Федерация, город Москва, вн.тер.г. муниципальный округ Коммунарка, поселок Коммунарка, улица Сосенский Стан, дом 9А/42, строение 2	41,8	Снос/ реконструкция
				50:21:0120303:1240	г. Москва, п. Сосенское, пос. Коммунарка, ГК Автолوبي-тель-Коммунарка, гар. 42	24,5	Снос/ реконструкция

№ п/п	Кадастровый номер земельного участка	Адрес (местоположение) земельного участка	Площадь земельного участка, кв.м	Кадастровый номер объекта капитального строения, расположенного на земельном участке	Адрес объекта капитального строения	Площадь объекта капитального строения, кв.м	Сведения о сносе/ реконструкции/ сохранении объектов капитального строительства
1	2	3	4	5	6	7	8
493	50:21:0120303:303	Российская Федерация, город Москва, вн.тер.г. муниципальный округ Коммунарка, поселок Коммунарка, улица Сосенский Стан, земельный участок 9А/43	28	77:17:0000000:6998	Российская Федерация, город Москва, вн.тер.г. муниципальный округ Коммунарка, поселок Коммунарка, улица Сосенский Стан, дом 9А/43, строение 2	24	Снос/ реконструкция
494	50:21:0120303:1095	Российская Федерация, город Москва, вн.тер.г. муниципальный округ Коммунарка, поселок Коммунарка, улица Сосенский Стан, земельный участок 9А/45	27	77:17:0000000:7570	Российская Федерация, город Москва, вн.тер.г. муниципальный округ Коммунарка, поселок Коммунарка, улица Сосенский Стан, дом 9А/45, строение 2	38,4	Снос/ реконструкция

№ п/п	Кадастровый номер земельного участка	Адрес (местоположение) земельного участка	Площадь земельного участка, кв.м	Кадастровый номер объекта капитального строения, расположенного на земельном участке	Адрес объекта капитального строения	Площадь объекта капитального строения, кв.м	Сведения о сносе/реконструкции/сохранении объектов капитального строительства
1	2	3	4	5	6	7	8
495	50:21:0120303:279	Российская Федерация, город Москва, вн.тер.г. муниципальный округ Коммунарка, поселок Коммунарка, улица Сосенский Стан, земельный участок 9А/47	24,84	77:17:0000000:7666	Российская Федерация, город Москва, вн.тер.г. муниципальный округ Коммунарка, поселок Коммунарка, улица Сосенский Стан, дом 9А/47, строение 2	46,2	Снос/реконструкция
496	50:21:0120303:328	Российская Федерация, город Москва, вн.тер.г. муниципальный округ Коммунарка, поселок Коммунарка, улица Сосенский Стан, земельный участок 9А/48	26,5	50:21:0120303:1875	г. Москва, ГК Автолюбитель-коммунарка	23,5	Снос/реконструкция
				77:17:0120303:7272	Российская Федерация, город Москва, вн.тер.г. муниципальный округ Коммунарка, поселок Коммунарка, улица Сосенский Стан, владение 9А, строение 48	46,3	Снос/реконструкция
				50:21:0120303:1656	г. Москва, ГК Автолюбитель-коммунарка	23,9	Снос/реконструкция

№ п/п	Кадастровый номер земельного участка	Адрес (местоположение) земельного участка	Площадь земельного участка, кв.м	Кадастровый номер объекта капитального строения, расположенного на земельном участке	Адрес объекта капитального строения	Площадь объекта капитального строения, кв.м	Сведения о сносе/реконструкции/сохранении объектов капитального строительства
1	2	3	4	5	6	7	8
497	50:21:0120316:460	Российская Федерация, город Москва, вн.тер.г. муниципальный округ Коммунарка, поселок Коммунарка, улица Сосенский Стан, земельный участок 9А/50	24	77:17:0120303:7217	Российская Федерация, город Москва, вн.тер.г. муниципальный округ Коммунарка, поселок Коммунарка, улица Сосенский Стан, дом 9А/50	46,4	Снос/реконструкция
498	50:21:0120303:308	Российская Федерация, город Москва, вн.тер.г. муниципальный округ Коммунарка, поселок Коммунарка, улица Сосенский Стан, земельный участок 9А/51	28,31	77:17:0000000:7664	Российская Федерация, город Москва, вн.тер.г. муниципальный округ Коммунарка, поселок Коммунарка, улица Сосенский Стан, владение 9А, строение 51	46,3	Снос/реконструкция

№ п/п	Кадастровый номер земельного участка	Адрес (местоположение) земельного участка	Площадь земельного участка, кв.м	Кадастровый номер объекта капитального строительства, расположенного на земельном участке	Адрес объекта капитального строительства	Площадь объекта капитального строительства, кв.м	Сведения о сносе/реконструкции/сохранении объектов капитального строительства
1	2	3	4	5	6	7	8
499	50:21:0120303:314	Российская Федерация, город Москва, вн.тер.г. муниципальный округ Коммунарка, поселок Коммунарка, улица Сосенский Стан, земельный участок 9А/52	26,79	77:17:0000000:7663	Российская Федерация, город Москва, вн.тер.г. муниципальный округ Коммунарка, поселок Коммунарка, улица Сосенский Стан, владение 9А, строение 52	46,8	Снос/реконструкция
				50:21:0120303:1221	г. Москва, п. Сосенское, пос. Коммунарка, ГК Автолюбитель-Коммунарка, 52	24,2	Снос/реконструкция
500	50:21:0120303:1070	Российская Федерация, город Москва, вн.тер.г. муниципальный округ Коммунарка, поселок Коммунарка, улица Сосенский Стан, земельный участок 9А/55	26	77:17:0000000:7662	Российская Федерация, город Москва, вн.тер.г. муниципальный округ Коммунарка, поселок Коммунарка, улица Сосенский Стан, дом 9А/55, строение 2	31,6	Снос/реконструкция

№ п/п	Кадастровый номер земельного участка	Адрес (местоположение) земельного участка	Площадь земельного участка, кв.м	Кадастровый номер объекта капитального строительства, расположенного на земельном участке	Адрес объекта капитального строительства	Площадь объекта капитального строительства, кв.м	Сведения о сносе/реконструкции/сохранении объектов капитального строительства
1	2	3	4	5	6	7	8
501	50:21:0120303:1083	Российская Федерация, город Москва, вн.тер.г. муниципальный округ Коммунарка, поселок Коммунарка, улица Сосенский Стан, земельный участок 9А/56	24	77:17:0120303:7336	Российская Федерация, город Москва, вн.тер.г. муниципальный округ Коммунарка, поселок Коммунарка, улица Сосенский Стан, владение 9А, строение 56	37,2	Снос/ реконструкция
502	50:21:0120303:1091	Российская Федерация, город Москва, вн.тер.г. муниципальный округ Коммунарка, поселок Коммунарка, улица Сосенский Стан, земельный участок 9А/57	28	77:17:0120303:7376	Российская Федерация, город Москва, вн.тер.г. муниципальный округ Коммунарка, поселок Коммунарка, улица Сосенский Стан, владение 9А, строение 57	36,9	Снос/ реконструкция

№ п/п	Кадастровый номер земельного участка	Адрес (местоположение) земельного участка	Площадь земельного участка, кв.м	Кадастровый номер объекта капитального строения, расположенного на земельном участке	Адрес объекта капитального строения	Площадь объекта капитального строения, кв.м	Сведения о сносе/реконструкции/сохранении объектов капитального строительства
1	2	3	4	5	6	7	8
503	50:21:0120303:1130	Российская Федерация, город Москва, вн.тер.г. муниципальный округ Коммунарка, поселок Коммунарка, улица Сосенский Стан, земельный участок 9А/58	27	77:17:0000000:7661	Российская Федерация, город Москва, вн.тер.г. муниципальный округ Коммунарка, поселок Коммунарка, улица Сосенский Стан, владение 9А, строение 58	34,6	Снос/ реконструкция
504	77:17:0120303:15156	Российская Федерация, город Москва, вн.тер.г. муниципальный округ Коммунарка, поселок Коммунарка, улица Сосенский Стан, земельный участок 9А/59	27	77:17:0120303:7594	Российская Федерация, город Москва, вн.тер.г. муниципальный округ Коммунарка, поселок Коммунарка, улица Сосенский Стан, дом 9А, строение 59	36,5	Снос/ реконструкция

№ п/п	Кадастровый номер земельного участка	Адрес (местоположение) земельного участка	Площадь земельного участка, кв.м	Кадастровый номер объекта капитального строительства, расположенного на земельном участке	Адрес объекта капитального строительства	Площадь объекта капитального строительства, кв.м	Сведения о сносе/реконструкции/сохранении объектов капитального строительства
1	2	3	4	5	6	7	8
505	50:21:0120303:346	Российская Федерация, город Москва, вн.тер.г. муниципальный округ Коммунарка, поселок Коммунарка, улица Сосенский Стан, земельный участок 9А/61	28,5	77:17:0120303:7468	Российская Федерация, город Москва, вн.тер.г. муниципальный округ Коммунарка, поселок Коммунарка, улица Сосенский Стан, владение 9А, строение 61	35,1	Снос/реконструкция
506	50:21:0120303:311	Российская Федерация, город Москва, вн.тер.г. муниципальный округ Коммунарка, поселок Коммунарка, улица Сосенский Стан, земельный участок 9А/62	28,5	77:17:0120303:7293	Российская Федерация, город Москва, вн.тер.г. муниципальный округ Коммунарка, поселок Коммунарка, улица Сосенский Стан, владение 9А, строение 62	40,4	Снос/реконструкция
				50:21:0120303:1897	г. Москва, ГСК Автолюбитель-коммунарка	23,7	Снос/реконструкция

№ п/п	Кадастровый номер земельного участка	Адрес (местоположение) земельного участка	Площадь земельного участка, кв.м	Кадастровый номер объекта капитального строительства, расположенного на земельном участке	Адрес объекта капитального строительства	Площадь объекта капитального строительства, кв.м	Сведения о сносе/реконструкции/сохранении объектов капитального строительства
1	2	3	4	5	6	7	8
507	50:21:0120303:1124	Российская Федерация, город Москва, вн.тер.г. муниципальный округ Коммунарка, поселок Коммунарка, улица Сосенский Стан, земельный участок 9А/63	29	77:17:0120303:7335	Российская Федерация, город Москва, вн.тер.г. муниципальный округ Коммунарка, поселок Коммунарка, улица Сосенский Стан, дом 9А/63, строение 2	39,9	Снос/реконструкция
508	50:21:0120316:461	Российская Федерация, город Москва, вн.тер.г. муниципальный округ Коммунарка, поселок Коммунарка, улица Сосенский Стан, земельный участок 9А/65	26	50:21:0120303:1326	Российская Федерация, город Москва, вн.тер.г. муниципальный округ Коммунарка, поселок Коммунарка, улица Сосенский Стан, дом 9А/65	23,9	Снос/реконструкция
509	50:21:0120303:853	Российская Федерация, город Москва, вн.тер.г. муниципальный округ Коммунарка, поселок Коммунарка, улица Сосенский Стан, земельный участок 9А/66	28,46	77:17:0120303:7374	Российская Федерация, город Москва, вн.тер.г. муниципальный округ Коммунарка, поселок Коммунарка, улица Сосенский Стан, дом 9А/66	38	Снос/реконструкция

№ п/п	Кадастровый номер земельного участка	Адрес (местоположение) земельного участка	Площадь земельного участка, кв.м	Кадастровый номер объекта капитального строительства, расположенного на земельном участке	Адрес объекта капитального строительства	Площадь объекта капитального строительства, кв.м	Сведения о сносе/реконструкции/сохранении объектов капитального строительства
1	2	3	4	5	6	7	8
510	50:21:0120303:1015	Российская Федерация, город Москва, вн.тер.г. муниципальный округ Коммунарка, поселок Коммунарка, улица Сосенский Стан, земельный участок 9А/68	26	77:17:0000000:7660	Российская Федерация, город Москва, вн.тер.г. муниципальный округ Коммунарка, поселок Коммунарка, улица Сосенский Стан, владение 9А, строение 68	42,4	Снос/реконструкция
				50:21:0120303:1281	г. Москва, п. Сосенское, пос. Коммунарка, ГСК Автолюбитель-Коммунарка, гар. 68	24,1	Снос/реконструкция
511	50:21:0120303:338	Российская Федерация, город Москва, вн.тер.г. муниципальный округ Коммунарка, поселок Коммунарка, улица Сосенский Стан, земельный участок 9А/69	28,55	77:17:0120303:7464	Российская Федерация, город Москва, вн.тер.г. муниципальный округ Коммунарка, поселок Коммунарка, улица Сосенский Стан, владение 9А, строение 69	39,4	Снос/реконструкция

№ п/п	Кадастровый номер земельного участка	Адрес (местоположение) земельного участка	Площадь земельного участка, кв.м	Кадастровый номер объекта капитального строения, расположенного на земельном участке	Адрес объекта капитального строения	Площадь объекта капитального строения, кв.м	Сведения о сносе/реконструкции/сохранении объектов капитального строительства
1	2	3	4	5	6	7	8
				50:21:0120303:1227	г. Москва, п. Сосенское, пос. Коммунарка, ГК Автолюбитель-Коммунарка, 69	24,6	Снос/реконструкция
512	50:21:0120303:372	Российская Федерация, город Москва, вн.тер.г. муниципальный округ Коммунарка, поселок Коммунарка, улица Сосенский Стан, земельный участок 9А/70	29	77:17:0000000:8743	Российская Федерация, город Москва, вн.тер.г. муниципальный округ Коммунарка, поселок Коммунарка, улица Сосенский Стан, дом 9А/70, строение 2	35,1	Снос/реконструкция
513	50:21:0120303:1013	Российская Федерация, город Москва, вн.тер.г. муниципальный округ Коммунарка, поселок Коммунарка, улица Сосенский Стан, земельный участок 9А/71	28	77:17:0120303:7373	Российская Федерация, город Москва, вн.тер.г. муниципальный округ Коммунарка, поселок Коммунарка, улица Сосенский Стан, дом 9А/71, строение 2	43,3	Снос/реконструкция

№ п/п	Кадастровый номер земельного участка	Адрес (местоположение) земельного участка	Площадь земельного участка, кв.м	Кадастровый номер объекта капитального строительства, расположенного на земельном участке	Адрес объекта капитального строительства	Площадь объекта капитального строительства, кв.м	Сведения о сносе/реконструкции/сохранении объектов капитального строительства
1	2	3	4	5	6	7	8
514	50:21:0120303:354	Российская Федерация, город Москва, вн.тер.г. муниципальный округ Коммунарка, поселок Коммунарка, улица Сосенский Стан, земельный участок 9А/72	27,73	77:17:0120303:7271	Российская Федерация, город Москва, вн.тер.г. муниципальный округ Коммунарка, поселок Коммунарка, улица Сосенский Стан, владение 9А, строение 72	36,9	Снос/ реконструкция
				50:21:0120303:1273	г. Москва, п. Сосенское, пос. Коммунарка, ГК Автолюбитель-Коммунарка, гар. 72	23,9	Снос/ реконструкция
515	50:21:0120303:483	Российская Федерация, город Москва, вн.тер.г. муниципальный округ Коммунарка, поселок Коммунарка, улица Сосенский Стан, земельный участок 9А/73	27,8	77:17:0000000:7659	Российская Федерация, город Москва, вн.тер.г. муниципальный округ Коммунарка, поселок Коммунарка, улица Сосенский Стан, дом 9А/73, строение 2	45,7	Снос/ реконструкция

№ п/п	Кадастровый номер земельного участка	Адрес (местоположение) земельного участка	Площадь земельного участка, кв.м	Кадастровый номер объекта капитального строительства, расположенного на земельном участке	Адрес объекта капитального строительства	Площадь объекта капитального строительства, кв.м	Сведения о сносе/реконструкции/сохранении объектов капитального строительства
1	2	3	4	5	6	7	8
516	50:21:0120303:1077	Российская Федерация, город Москва, вн.тер.г. муниципальный округ Коммунарка, поселок Коммунарка, улица Сосенский Стан, земельный участок 9А/74	26		Объекты капитального строительства отсутствуют		
517	50:21:0120303:299	Российская Федерация, город Москва, вн.тер.г. муниципальный округ Коммунарка, поселок Коммунарка, улица Сосенский Стан, земельный участок 9А/75	27,78	77:17:0120303:7467	Российская Федерация, город Москва, вн.тер.г. муниципальный округ Коммунарка, поселок Коммунарка, улица Сосенский Стан, дом 9А/75, строение 2	45,8	Снос/реконструкция
				50:21:0120303:1665	г. Москва, ГСК Автолюбитель-коммунарка	23,3	Снос/реконструкция

№ п/п	Кадастровый номер земельного участка	Адрес (местоположение) земельного участка	Площадь земельного участка, кв.м	Кадастровый номер объекта капитального строения, расположенного на земельном участке	Адрес объекта капитального строения	Площадь объекта капитального строения, кв.м	Сведения о сносе/реконструкции/сохранении объектов капитального строительства
1	2	3	4	5	6	7	8
518	50:21:0120316:498	Российская Федерация, город Москва, вн.тер.г. муниципальный округ Коммунарка, поселок Коммунарка, улица Сосенский Стан, земельный участок 9А/76	26	77:17:0120303:7244	Российская Федерация, город Москва, вн.тер.г. муниципальный округ Коммунарка, поселок Коммунарка, улица Сосенский Стан, дом 9А, строение 76	43,6	Снос/реконструкция
519	50:21:0120303:336	Российская Федерация, город Москва, вн.тер.г. муниципальный округ Коммунарка, поселок Коммунарка, улица Сосенский Стан, земельный участок 9А/79	27,38	50:21:0120303:1242	Российская Федерация, город Москва, вн.тер.г. муниципальный округ Коммунарка, поселок Коммунарка, улица Сосенский Стан, владение 9А, строение 79	25,3	Снос/реконструкция

№ п/п	Кадастровый номер земельного участка	Адрес (местоположение) земельного участка	Площадь земельного участка, кв.м	Кадастровый номер объекта капитального строительства, расположенного на земельном участке	Адрес объекта капитального строительства	Площадь объекта капитального строительства, кв.м	Сведения о сносе/реконструкции/сохранении объектов капитального строительства
1	2	3	4	5	6	7	8
520	50:21:0120303:313	Российская Федерация, город Москва, вн.тер.г. муниципальный округ Коммунарка, поселок Коммунарка, улица Сосенский Стан, земельный участок 9А/80	27,39	77:17:0120303:7372	Российская Федерация, город Москва, вн.тер.г. муниципальный округ Коммунарка, поселок Коммунарка, улица Сосенский Стан, владение 9А, строение 80	38,5	Снос/ реконструкция
521	77:17:0120303:3	г. Москва, поселение Сосенское, пос. Коммунарка, ГК «Автолюбитель-Коммунарка», уч. 81	27	50:21:0000000:7319	Российская Федерация, город Москва, вн.тер.г. муниципальный округ Коммунарка, поселок Коммунарка, улица Сосенский Стан, дом 9А, строение 81	22,6	Снос/ реконструкция

№ п/п	Кадастровый номер земельного участка	Адрес (местоположение) земельного участка	Площадь земельного участка, кв.м	Кадастровый номер объекта капитального строения, расположенного на земельном участке	Адрес объекта капитального строения	Площадь объекта капитального строения, кв.м	Сведения о сносе/реконструкции/сохранении объектов капитального строительства
1	2	3	4	5	6	7	8
522	77:17:0120303:15136	Российская Федерация, город Москва, вн.тер.г. муниципальный округ Коммунарка, поселок Коммунарка, улица Сосенский Стан, земельный участок 9А/83	27	77:17:0000000:8742	Российская Федерация, город Москва, вн.тер.г. муниципальный округ Коммунарка, поселок Коммунарка, улица Сосенский Стан, владение 9А, строение 83	39,1	Снос/реконструкция
523	50:21:0120303:357	Российская Федерация, город Москва, вн.тер.г. муниципальный округ Коммунарка, поселок Коммунарка, улица Сосенский Стан, земельный участок 9А/84	27,33	77:17:0000000:7658	Российская Федерация, город Москва, вн.тер.г. муниципальный округ Коммунарка, поселок Коммунарка, улица Сосенский Стан, дом 9А/84, строение 2	28,3	Снос/реконструкция

№ п/п	Кадастровый номер земельного участка	Адрес (местоположение) земельного участка	Площадь земельного участка, кв.м	Кадастровый номер объекта капитального строительства, расположенного на земельном участке	Адрес объекта капитального строительства	Площадь объекта капитального строительства, кв.м	Сведения о сносе/реконструкции/сохранении объектов капитального строительства
1	2	3	4	5	6	7	8
524	50:21:0120303:1052	Российская Федерация, город Москва, вн.тер.г. муниципальный округ Коммунарка, поселок Коммунарка, улица Сосенский Стан, земельный участок 9А/85	27	77:17:0120303:7465	Российская Федерация, город Москва, вн.тер.г. муниципальный округ Коммунарка, поселок Коммунарка, улица Сосенский Стан, владение 9А, строение 85	36,1	Снос/реконструкция
				50:21:0000000:7180	г. Москва, п. Сосенское, пос. Коммунарка, ГК Автолэбитель-Коммунарка, гар. 85	16,9	Снос/реконструкция
				50:21:0000000:7181	г. Москва, п. Сосенское, пос. Коммунарка, ГК Автолэбитель-Коммунарка, гар. 85	23,6	Снос/реконструкция

№ п/п	Кадастровый номер земельного участка	Адрес (местоположение) земельного участка	Площадь земельного участка, кв.м	Кадастровый номер объекта капитального строения, расположенного на земельном участке	Адрес объекта капитального строения	Площадь объекта капитального строения, кв.м	Сведения о сносе/ реконструкции/ сохранении объектов капитального строения
1	2	3	4	5	6	7	8
525	50:21:0120316:549	Российская Федерация, город Москва, вн.тер.г. муниципальный округ Коммунарка, поселок Коммунарка, улица Сосенский Стан, земельный участок 9А/86	24	77:17:0120303:7332	Российская Федерация, город Москва, вн.тер.г. муниципальный округ Коммунарка, поселок Коммунарка, улица Сосенский Стан, дом 9А/86	36	Снос/ реконструкция
526	50:21:0120316:542	Российская Федерация, город Москва, вн.тер.г. муниципальный округ Коммунарка, поселок Коммунарка, улица Сосенский Стан, земельный участок 9А/87	24	77:17:0000000:7657	Российская Федерация, город Москва, вн.тер.г. муниципальный округ Коммунарка, поселок Коммунарка, улица Сосенский Стан, владение 9А, строение 87	23,9	Снос/ реконструкция
527	50:21:0120303:1043	Российская Федерация, город Москва, вн.тер.г. муниципальный округ Коммунарка, поселок Коммунарка, улица Сосенский Стан, земельный участок 9А/88	27,38	77:17:0120303:7331	Российская Федерация, город Москва, вн.тер.г. муниципальный округ Коммунарка, поселок Коммунарка, улица Сосенский Стан, владение 9А, строение 88	39,8	Снос/ реконструкция

№ п/п	Кадастровый номер земельного участка	Адрес (местоположение) земельного участка	Площадь земельного участка, кв.м	Кадастровый номер объекта капитального строения, расположенного на земельном участке	Адрес объекта капитального строения	Площадь объекта капитального строения, кв.м	Сведения о сносе/реконструкции/сохранении объектов капитального строительства
1	2	3	4	5	6	7	8
				50:21:0120303:1579	г. Москва, ГК Автолюбитель-коммуналка	23	Снос/реконструкция
528	50:21:0120303:337	Российская Федерация, город Москва, вн.тер.г. муниципальный округ Коммунарка, поселок Коммунарка, улица Сосенский Стан, земельный участок 9А/89	27,36	50:21:0120303:1410	Российская Федерация, город Москва, вн.тер.г. муниципальный округ Коммунарка, поселок Коммунарка, улица Сосенский Стан, дом 9А/89, строение 2	37,8	Снос/реконструкция
529	50:21:0120303:689	Российская Федерация, город Москва, вн.тер.г. муниципальный округ Коммунарка, поселок Коммунарка, улица Сосенский Стан, земельный участок 9А/91	24	77:17:0000000:7319	Российская Федерация, город Москва, вн.тер.г. муниципальный округ Коммунарка, поселок Коммунарка, улица Сосенский Стан, владение 9А, строение 91	42,3	Снос/реконструкция

№ п/п	Кадастровый номер земельного участка	Адрес (местоположение) земельного участка	Площадь земельного участка, кв.м	Кадастровый номер объекта капитального строения, расположенного на земельном участке	Адрес объекта капитального строения	Площадь объекта капитального строения, кв.м	Сведения о сносе/реконструкции/сохранении объектов капитального строительства
1	2	3	4	5	6	7	8
530	50:21:0120303:1051	Российская Федерация, город Москва, вн.тер.г. муниципальный округ Коммунарка, поселок Коммунарка, улица Сосенский Стан, земельный участок 9А/95	27	77:17:0000000:7656	Российская Федерация, город Москва, вн.тер.г. муниципальный округ Коммунарка, поселок Коммунарка, улица Сосенский Стан, владение 9А, строение 95	37,2	Снос/реконструкция
531	50:21:0120303:1060	Российская Федерация, город Москва, вн.тер.г. муниципальный округ Коммунарка, поселок Коммунарка, улица Сосенский Стан, земельный участок 9А/96	26	77:17:0120303:4634	Российская Федерация, город Москва, вн.тер.г. муниципальный округ Коммунарка, поселок Коммунарка, улица Сосенский Стан, владение 9А, строение 96	35,4	Снос/реконструкция

№ п/п	Кадастровый номер земельного участка	Адрес (местоположение) земельного участка	Площадь земельного участка, кв.м	Кадастровый номер объекта капитального строения, расположенного на земельном участке	Адрес объекта капитального строения	Площадь объекта капитального строения, кв.м	Сведения о сносе/реконструкции/сохранении объектов капитального строительства
1	2	3	4	5	6	7	8
532	50:21:0120303:1014	Российская Федерация, город Москва, вн.тер.г. муниципальный округ Коммунарка, поселок Коммунарка, улица Сосенский Стан, земельный участок 9А/97	26,3	77:17:0000000:7569	Российская Федерация, город Москва, вн.тер.г. муниципальный округ Коммунарка, поселок Коммунарка, улица Сосенский Стан, владение 9А, строение 97	34,6	Снос/реконструкция
533	50:21:0120303:1144	Российская Федерация, город Москва, вн.тер.г. муниципальный округ Коммунарка, поселок Коммунарка, улица Сосенский Стан, земельный участок 9А/100	26	50:21:0120303:1402	Российская Федерация, город Москва, вн.тер.г. муниципальный округ Коммунарка, поселок Коммунарка, улица Сосенский Стан, дом 9А/100, строение 2	22,4	Снос/реконструкция

№ п/п	Кадастровый номер земельного участка	Адрес (местоположение) земельного участка	Площадь земельного участка, кв.м	Кадастровый номер объекта капитального строения, расположенного на земельном участке	Адрес объекта капитального строения	Площадь объекта капитального строения, кв.м	Сведения о сносе/реконструкции/сохранении объектов капитального строительства
1	2	3	4	5	6	7	8
534	50:21:0120303:1145	Российская Федерация, город Москва, вн.тер.г. муниципальный округ Коммунарка, поселок Коммунарка, улица Сосенский Стан, земельный участок 9А/101	26	77:00:0000000:69825	Российская Федерация, город Москва, вн.тер.г. муниципальный округ Коммунарка, поселок Коммунарка, улица Сосенский Стан, владение 9А, строение 101	40,1	Снос/реконструкция
535	77:17:0120303:28	Российская Федерация, город Москва, вн.тер.г. муниципальный округ Коммунарка, поселок Коммунарка, улица Сосенский Стан, земельный участок 9А/103	26	77:17:0120303:7498	Российская Федерация, город Москва, вн.тер.г. муниципальный округ Коммунарка, поселок Коммунарка, улица Сосенский Стан, дом 9А, строение 103	45,6	Снос/реконструкция

№ п/п	Кадастровый номер земельного участка	Адрес (местоположение) земельного участка	Площадь земельного участка, кв.м	Кадастровый номер объекта капитального строения, расположенного на земельном участке	Адрес объекта капитального строения	Площадь объекта капитального строения, кв.м	Сведения о сносе/реконструкции/сохранении объектов капитального строительства
1	2	3	4	5	6	7	8
536	50:21:0120303:1064	Российская Федерация, город Москва, вн.тер.г. муниципальный округ Коммунарка, поселок Коммунарка, улица Сосенский Стан, земельный участок 9А/104	26	77:17:0120303:7480	Российская Федерация, город Москва, вн.тер.г. муниципальный округ Коммунарка, поселок Коммунарка, улица Сосенский Стан, дом 9А/104, строение 2	43,7	Снос/ реконструкция
537	50:21:0120316:483	Российская Федерация, город Москва, вн.тер.г. муниципальный округ Коммунарка, поселок Коммунарка, улица Сосенский Стан, земельный участок 9А/106	24	77:17:0120303:7479	Российская Федерация, город Москва, вн.тер.г. муниципальный округ Коммунарка, поселок Коммунарка, улица Сосенский Стан, дом 9А, строение 106	43,7	Снос/ реконструкция

№ п/п	Кадастровый номер земельного участка	Адрес (местоположение) земельного участка	Площадь земельного участка, кв.м	Кадастровый номер объекта капитального строения, расположенного на земельном участке	Адрес объекта капитального строения	Площадь объекта капитального строения, кв.м	Сведения о сносе/ реконструкции/ сохранении объектов капитального строительства
1	2	3	4	5	6	7	8
538	50:21:0120316:561	Российская Федерация, город Москва, вн.тер.г. муниципальный округ Коммунарка, поселок Коммунарка, улица Сосенский Стан, земельный участок 9А/107	24	77:17:0000000:7606	Российская Федерация, город Москва, вн.тер.г. муниципальный округ Коммунарка, поселок Коммунарка, улица Сосенский Стан, владение 9А, строение 107	43,3	Снос/ реконструкция
539	50:21:0120303:1098	Российская Федерация, город Москва, вн.тер.г. муниципальный округ Коммунарка, поселок Коммунарка, улица Сосенский Стан, земельный участок 9А/108	27	77:17:0120303:7285	Российская Федерация, город Москва, вн.тер.г. муниципальный округ Коммунарка, поселок Коммунарка, улица Сосенский Стан, владение 9А, строение 108	23,2	Снос/ реконструкция

№ п/п	Кадастровый номер земельного участка	Адрес (местоположение) земельного участка	Площадь земельного участка, кв.м	Кадастровый номер объекта капитального строительства, расположенного на земельном участке	Адрес объекта капитального строительства	Площадь объекта капитального строительства, кв.м	Сведения о сносе/ реконструкции/ сохранении объектов капитального строительства
1	2	3	4	5	6	7	8
540	50:21:0120303:716	Российская Федерация, город Москва, вн.тер.г. муниципальный округ Коммунарка, поселок Коммунарка, улица Сосенский Стан, земельный участок 9А/109	28,44	77:17:0120303:4632	Российская Федерация, город Москва, вн.тер.г. муниципальный округ Коммунарка, поселок Коммунарка, улица Сосенский Стан, владение 9А, строение 109	41,6	Снос/ реконструкция
				50:21:0120303:1941	г. Москва, ГСК Автолюбитель-коммунарка	23,7	Снос/ реконструкция
541	77:17:0120303:8868	Российская Федерация, город Москва, вн.тер.г. муниципальный округ Коммунарка, поселок Коммунарка, улица Сосенский Стан, земельный участок 9А/110	29	77:00:0000000:73707	Российская Федерация, город Москва, вн.тер.г. муниципальный округ Коммунарка, поселок Коммунарка, улица Сосенский Стан, владение 9А, строение 110	42,6	Снос/ реконструкция

№ п/п	Кадастровый номер земельного участка	Адрес (местоположение) земельного участка	Площадь земельного участка, кв.м	Кадастровый номер объекта капитального строительства, расположенного на земельном участке	Адрес объекта капитального строительства	Площадь объекта капитального строительства, кв.м	Сведения о сносе/реконструкции/сохранении объектов капитального строительства
1	2	3	4	5	6	7	8
542	50:21:0120303:1133	Российская Федерация, город Москва, вн.тер.г. муниципальный округ Коммунарка, поселок Коммунарка, улица Сосенский Стан, земельный участок 9А/111	25	77:17:0000000:8069	Российская Федерация, город Москва, вн.тер.г. муниципальный округ Коммунарка, поселок Коммунарка, улица Сосенский Стан, владение 9А, строение 111	37,7	Снос/реконструкция
543	50:21:0120303:333	Российская Федерация, город Москва, вн.тер.г. муниципальный округ Коммунарка, поселок Коммунарка, улица Сосенский Стан, земельный участок 9А/112	28	77:17:0000000:6424	Российская Федерация, город Москва, вн.тер.г. муниципальный округ Коммунарка, поселок Коммунарка, улица Сосенский Стан, владение 9А, строение 112	38,9	Снос/реконструкция
				50:21:0120303:1247	г. Москва, п. Сосенское, пос. Коммунарка, ГК Автолюбитель-Коммунарка, гар. 112	23,8	Снос/реконструкция

№ п/п	Кадастровый номер земельного участка	Адрес (местоположение) земельного участка	Площадь земельного участка, кв.м	Кадастровый номер объекта капитального строения, расположенного на земельном участке	Адрес объекта капитального строения	Площадь объекта капитального строения, кв.м	Сведения о сносе/реконструкции/сохранении объектов капитального строительства
1	2	3	4	5	6	7	8
544	50:21:0120303:286	Российская Федерация, город Москва, вн.тер.г. муниципальный округ Коммунарка, поселок Коммунарка, улица Сосенский Стан, земельный участок 9А/113	28,53	50:21:0120303:1419	Российская Федерация, город Москва, вн.тер.г. муниципальный округ Коммунарка, поселок Коммунарка, улица Сосенский Стан, владение 9А, строение 113	40,7	Снос/ реконструкция
545	50:21:0120303:280	Российская Федерация, город Москва, вн.тер.г. муниципальный округ Коммунарка, поселок Коммунарка, улица Сосенский Стан, земельный участок 9А/114	29	77:17:0120303:7404	Российская Федерация, город Москва, вн.тер.г. муниципальный округ Коммунарка, поселок Коммунарка, улица Сосенский Стан, дом 9А/114, строение 2	46,8	Снос/ реконструкция

№ п/п	Кадастровый номер земельного участка	Адрес (местоположение) земельного участка	Площадь земельного участка, кв.м	Кадастровый номер объекта капитального строения, расположенного на земельном участке	Адрес объекта капитального строения	Площадь объекта капитального строения, кв.м	Сведения о сносе/реконструкции/сохранении объектов капитального строения
1	2	3	4	5	6	7	8
546	50:21:0120303:1021	Российская Федерация, город Москва, вн.тер.г. муниципальный округ Коммунарка, поселок Коммунарка, улица Сосенский Стан, земельный участок 9А/115	26,4	77:17:0000000:6423	Российская Федерация, город Москва, вн.тер.г. муниципальный округ Коммунарка, поселок Коммунарка, улица Сосенский Стан, владение 9А, строение 115	38,4	Снос/ реконструкция
547	50:21:0120303:282	Российская Федерация, город Москва, вн.тер.г. муниципальный округ Коммунарка, поселок Коммунарка, улица Сосенский Стан, земельный участок 9А/117	28,51	77:17:0120303:7477	Российская Федерация, город Москва, вн.тер.г. муниципальный округ Коммунарка, поселок Коммунарка, улица Сосенский Стан, владение 9А, строение 117	24,9	Снос/ реконструкция

№ п/п	Кадастровый номер земельного участка	Адрес (местоположение) земельного участка	Площадь земельного участка, кв.м	Кадастровый номер объекта капитального строения, расположенного на земельном участке	Адрес объекта капитального строения	Площадь объекта капитального строения, кв.м	Сведения о сносе/реконструкции/сохранении объектов капитального строительства
1	2	3	4	5	6	7	8
548	50:21:0120303:7300	Российская Федерация, город Москва, вн.тер.г. муниципальный округ Коммунарка, поселок Коммунарка, улица Сосенский Стан, земельный участок 9А/118	28	77:17:0120303:7497	Российская Федерация, город Москва, вн.тер.г. муниципальный округ Коммунарка, поселок Коммунарка, улица Сосенский Стан, дом 9А/118, строение 2	43,8	Снос/реконструкция
549	50:21:0120303:297	Российская Федерация, город Москва, вн.тер.г. муниципальный округ Коммунарка, поселок Коммунарка, улица Сосенский Стан, земельный участок 9А/121	28,52	77:17:0120303:7495	Российская Федерация, город Москва, вн.тер.г. муниципальный округ Коммунарка, поселок Коммунарка, улица Сосенский Стан, владение 9А, строение 121	36	Снос/реконструкция

№ п/п	Кадастровый номер земельного участка	Адрес (местоположение) земельного участка	Площадь земельного участка, кв.м	Кадастровый номер объекта капитального строения, расположенного на земельном участке	Адрес объекта капитального строения	Площадь объекта капитального строения, кв.м	Сведения о сносе/реконструкции/сохранении объектов капитального строительства
1	2	3	4	5	6	7	8
550	50:21:0120303:300	Российская Федерация, город Москва, вн.тер.г. муниципальный округ Коммунарка, поселок Коммунарка, улица Сосенский Стан, земельный участок 9А/122	28,47	77:17:0120303:7494	Российская Федерация, город Москва, вн.тер.г. муниципальный округ Коммунарка, поселок Коммунарка, улица Сосенский Стан, владение 9А, строение 122	34,2	Снос/ реконструкция
551	50:21:0120303:351	Российская Федерация, город Москва, вн.тер.г. муниципальный округ Коммунарка, поселок Коммунарка, улица Сосенский Стан, земельный участок 9А/124	24	77:17:0120303:7493	Российская Федерация, город Москва, вн.тер.г. муниципальный округ Коммунарка, поселок Коммунарка, улица Сосенский Стан, владение 9А, строение 124	35,3	Снос/ реконструкция

№ п/п	Кадастровый номер земельного участка	Адрес (местоположение) земельного участка	Площадь земельного участка, кв.м	Кадастровый номер объекта капитального строительства, расположенного на земельном участке	Адрес объекта капитального строительства	Площадь объекта капитального строительства, кв.м	Сведения о сносе/ реконструкции/ сохранении объектов капитального строительства
1	2	3	4	5	6	7	8
552	50:21:0120316:467	Российская Федерация, город Москва, вн.тер.г. муниципальный округ Коммунарка, поселок Коммунарка, улица Сосенский Стан, земельный участок 9А/125	26	77:17:0120303:7571	Российская Федерация, город Москва, вн.тер.г. муниципальный округ Коммунарка, поселок Коммунарка, улица Сосенский Стан, дом 9А, строение 125	35,8	Снос/ реконструкция
553	50:21:0120316:488	Российская Федерация, город Москва, вн.тер.г. муниципальный округ Коммунарка, поселок Коммунарка, улица Сосенский Стан, земельный участок 9А/126	24	77:17:0120303:7492	Российская Федерация, город Москва, вн.тер.г. муниципальный округ Коммунарка, поселок Коммунарка, улица Сосенский Стан, владение 9А, строение 126	45,4	Снос/ реконструкция

№ п/п	Кадастровый номер земельного участка	Адрес (местоположение) земельного участка	Площадь земельного участка, кв.м	Кадастровый номер объекта капитального строения, расположенного на земельном участке	Адрес объекта капитального строения	Площадь объекта капитального строения, кв.м	Сведения о сносе/ реконструкции/ сохранении объектов капитального строительства
1	2	3	4	5	6	7	8
554	50:21:0120303:345	Российская Федерация, город Москва, вн.тер.г. муниципальный округ Коммунарка, поселок Коммунарка, улица Сосенский Стан, земельный участок 9А/129	24	77:17:0120303:7491	Российская Федерация, город Москва, вн.тер.г. муниципальный округ Коммунарка, поселок Коммунарка, улица Сосенский Стан, дом 9А/129, строение 2	44	Снос/ реконструкция
555	50:21:0120303:350	Российская Федерация, город Москва, вн.тер.г. муниципальный округ Коммунарка, поселок Коммунарка, улица Сосенский Стан, земельный участок 9А/130	26,03	77:17:0120303:7206	Российская Федерация, город Москва, вн.тер.г. муниципальный округ Коммунарка, поселок Коммунарка, улица Сосенский Стан, дом 9А/130, строение 2	44,6	Снос/ реконструкция

№ п/п	Кадастровый номер земельного участка	Адрес (местоположение) земельного участка	Площадь земельного участка, кв.м	Кадастровый номер объекта капитального строения, расположенного на земельном участке	Адрес объекта капитального строения	Площадь объекта капитального строения, кв.м	Сведения о сносе/реконструкции/сохранении объектов капитального строительства
1	2	3	4	5	6	7	8
556	50:21:0120303:315	Российская Федерация, город Москва, вн.тер.г. муниципальный округ Коммунарка, поселок Коммунарка, улица Сосенский Стан, земельный участок 9А/131	30,52	77:17:0120303:7205	Российская Федерация, город Москва, вн.тер.г. муниципальный округ Коммунарка, поселок Коммунарка, улица Сосенский Стан, дом 9А/131, строение 2	33,3	Снос/реконструкция
557	50:21:0120303:1141	Российская Федерация, город Москва, вн.тер.г. муниципальный округ Коммунарка, поселок Коммунарка, улица Сосенский Стан, земельный участок 9А/134	27	77:17:0120303:7605	Российская Федерация, город Москва, вн.тер.г. муниципальный округ Коммунарка, поселок Коммунарка, улица Сосенский Стан, владение 9А, строение 134	35,3	Снос/реконструкция

№ п/п	Кадастровый номер земельного участка	Адрес (местоположение) земельного участка	Площадь земельного участка, кв.м	Кадастровый номер объекта капитального строения, расположенного на земельном участке	Адрес объекта капитального строения	Площадь объекта капитального строения, кв.м	Сведения о сносе/реконструкции/сохранении объектов капитального строительства
1	2	3	4	5	6	7	8
558	77:17:0120303:5203	Российская Федерация, город Москва, вн.тер.г. муниципальный округ Коммунарка, поселок Коммунарка, улица Сосенский Стан, земельный участок 9А/135	28	77:17:0120303:7490	Российская Федерация, город Москва, вн.тер.г. муниципальный округ Коммунарка, поселок Коммунарка, улица Сосенский Стан, владение 9А, строение 135	33,8	Снос/ реконструкция
559	50:21:0120316:622	Российская Федерация, город Москва, вн.тер.г. муниципальный округ Коммунарка, поселок Коммунарка, улица Сосенский Стан, земельный участок 9А/136	28	77:17:0000000:8591	Российская Федерация, город Москва, вн.тер.г. муниципальный округ Коммунарка, поселок Коммунарка, улица Сосенский Стан, владение 9А, строение 136	36,5	Снос/ реконструкция

№ п/п	Кадастровый номер земельного участка	Адрес (местоположение) земельного участка	Площадь земельного участка, кв.м	Кадастровый номер объекта капитального строения, расположенного на земельном участке	Адрес объекта капитального строения	Площадь объекта капитального строения, кв.м	Сведения о сносе/реконструкции/сохранении объектов капитального строительства
1	2	3	4	5	6	7	8
560	50:21:0120303:1040	Российская Федерация, город Москва, вн.тер.г. муниципальный округ Коммунарка, поселок Коммунарка, улица Сосенский Стан, земельный участок 9А/137	24	77:17:0000000:7582	Российская Федерация, город Москва, вн.тер.г. муниципальный округ Коммунарка, поселок Коммунарка, улица Сосенский Стан, владение 9А, строение 137	38	Снос/ реконструкция
561	77:17:0120316:403	Российская Федерация, город Москва, вн.тер.г. муниципальный округ Коммунарка, поселок Коммунарка, улица Сосенский Стан, земельный участок 9А/139	26	77:17:0000000:7581	Российская Федерация, город Москва, вн.тер.г. муниципальный округ Коммунарка, поселок Коммунарка, улица Сосенский Стан, владение 9А, строение 139	32,1	Снос/ реконструкция

№ п/п	Кадастровый номер земельного участка	Адрес (местоположение) земельного участка	Площадь земельного участка, кв.м	Кадастровый номер объекта капитального строения, расположенного на земельном участке	Адрес объекта капитального строения	Площадь объекта капитального строения, кв.м	Сведения о сносе/реконструкции/сохранении объектов капитального строительства
1	2	3	4	5	6	7	8
562	50:21:0120303:344	Российская Федерация, город Москва, вн.тер.г. муниципальный округ Коммунарка, поселок Коммунарка, улица Сосенский Стан, земельный участок 9А/140	27,71	50:21:0120303:1283	Российская Федерация, город Москва, вн.тер.г. муниципальный округ Коммунарка, поселок Коммунарка, улица Сосенский Стан, дом 9А/140, строение 2	32,6	Снос/реконструкция
563	50:21:0120303:1087	Российская Федерация, город Москва, вн.тер.г. муниципальный округ Коммунарка, поселок Коммунарка, улица Сосенский Стан, земельный участок 9А/141	26	77:17:0120303:7387	Российская Федерация, город Москва, вн.тер.г. муниципальный округ Коммунарка, поселок Коммунарка, улица Сосенский Стан, владение 9А, строение 141	37,7	Снос/реконструкция

№ п/п	Кадастровый номер земельного участка	Адрес (местоположение) земельного участка	Площадь земельного участка, кв.м	Кадастровый номер объекта капитального строения, расположенного на земельном участке	Адрес объекта капитального строения	Площадь объекта капитального строения, кв.м	Сведения о сносе/реконструкции/сохранении объектов капитального строительства
1	2	3	4	5	6	7	8
564	50:21:0120303:1140	Российская Федерация, город Москва, вн.тер.г. муниципальный округ Коммунарка, поселок Коммунарка, улица Сосенский Стан, земельный участок 9А/142	28	77:17:0120303:7386	Российская Федерация, город Москва, вн.тер.г. муниципальный округ Коммунарка, поселок Коммунарка, улица Сосенский Стан, владение 9А, строение 142	30,8	Снос/реконструкция
565	50:21:0120303:1012	Российская Федерация, город Москва, вн.тер.г. муниципальный округ Коммунарка, поселок Коммунарка, улица Сосенский Стан, земельный участок 9А/143	26,4	77:17:0000000:8590	Российская Федерация, город Москва, вн.тер.г. муниципальный округ Коммунарка, поселок Коммунарка, улица Сосенский Стан, дом 9А/143, строение 2	37,5	Снос/реконструкция

№ п/п	Кадастровый номер земельного участка	Адрес (местоположение) земельного участка	Площадь земельного участка, кв.м	Кадастровый номер объекта капитального строения, расположенного на земельном участке	Адрес объекта капитального строения	Площадь объекта капитального строения, кв.м	Сведения о сносе/реконструкции/сохранении объектов капитального строительства
1	2	3	4	5	6	7	8
566	50:21:0120303:294	Российская Федерация, город Москва, вн.тер.г. муниципальный округ Коммунарка, поселок Коммунарка, улица Сосенский Стан, земельный участок 9А/144	27,61	77:17:0120303:7604	Российская Федерация, город Москва, вн.тер.г. муниципальный округ Коммунарка, поселок Коммунарка, улица Сосенский Стан, владение 9А, строение 144	36,2	Снос/реконструкция
567	50:21:0120303:312	Российская Федерация, город Москва, вн.тер.г. муниципальный округ Коммунарка, поселок Коммунарка, улица Сосенский Стан, земельный участок 9А/147	27,56	77:17:00000000:8758	Российская Федерация, город Москва, вн.тер.г. муниципальный округ Коммунарка, поселок Коммунарка, улица Сосенский Стан, дом 9А/147, строение 2	35	Снос/реконструкция

№ п/п	Кадастровый номер земельного участка	Адрес (местоположение) земельного участка	Площадь земельного участка, кв.м	Кадастровый номер объекта капитального строения, расположенного на земельном участке	Адрес объекта капитального строения	Площадь объекта капитального строения, кв.м	Сведения о сносе/реконструкции/сохранении объектов капитального строительства
1	2	3	4	5	6	7	8
568	50:21:0120303:310	Российская Федерация, город Москва, вн.тер.г. муниципальный округ Коммунарка, поселок Коммунарка, улица Сосенский Стан, земельный участок 9А/150	25,67	77:17:0120303:7603	Российская Федерация, город Москва, вн.тер.г. муниципальный округ Коммунарка, поселок Коммунарка, улица Сосенский Стан, дом 9А/150, строение 2	38,7	Снос/реконструкция
569	50:21:0120316:614	Российская Федерация, город Москва, вн.тер.г. муниципальный округ Коммунарка, поселок Коммунарка, улица Сосенский Стан, земельный участок 9А/152	24	77:17:0000000:7579	Российская Федерация, город Москва, вн.тер.г. муниципальный округ Коммунарка, поселок Коммунарка, улица Сосенский Стан, владение 9А, строение 152	42,6	Снос/реконструкция

№ п/п	Кадастровый номер земельного участка	Адрес (местоположение) земельного участка	Площадь земельного участка, кв.м	Кадастровый номер объекта капитального строения, расположенного на земельном участке	Адрес объекта капитального строения	Площадь объекта капитального строения, кв.м	Сведения о сносе/ реконструкции/ сохранении объектов капитального строительства
1	2	3	4	5	6	7	8
570	50:21:0120303:309	Российская Федерация, город Москва, вн.тер.г. муниципальный округ Коммунарка, поселок Коммунарка, улица Сосенский Стан, земельный участок 9А/153	24,92	77:17:0120303:7487	Российская Федерация, город Москва, вн.тер.г. муниципальный округ Коммунарка, поселок Коммунарка, улица Сосенский Стан, владение 9А, строение 153	43,1	Снос/ реконструкция
571	50:21:0120303:365	Российская Федерация, город Москва, вн.тер.г. муниципальный округ Коммунарка, поселок Коммунарка, улица Сосенский Стан, земельный участок 9А/154	24	77:17:0000000:8757	Российская Федерация, город Москва, вн.тер.г. муниципальный округ Коммунарка, поселок Коммунарка, улица Сосенский Стан, владение 9А, строение 154	33,5	Снос/ реконструкция

№ п/п	Кадастровый номер земельного участка	Адрес (местоположение) земельного участка	Площадь земельного участка, кв.м	Кадастровый номер объекта капитального строительства, расположенного на земельном участке	Адрес объекта капитального строительства	Площадь объекта капитального строительства, кв.м	Сведения о сносе/реконструкции/сохранении объектов капитального строительства
1	2	3	4	5	6	7	8
572	50:21:0120303:349	Российская Федерация, город Москва, вн.тер.г. муниципальный округ Коммунарка, поселок Коммунарка, улица Сосенский Стан, земельный участок 9А/159	27,47	77:17:0120303:7281	Российская Федерация, город Москва, вн.тер.г. муниципальный округ Коммунарка, поселок Коммунарка, улица Сосенский Стан, владение 9А, строение 159	34,7	Снос/реконструкция
573	50:21:0120303:1079	Российская Федерация, город Москва, вн.тер.г. муниципальный округ Коммунарка, поселок Коммунарка, улица Сосенский Стан, земельный участок 9А/160	26	77:17:0000000:7509	Российская Федерация, город Москва, вн.тер.г. муниципальный округ Коммунарка, поселок Коммунарка, улица Сосенский Стан, владение 9А, строение 160	33,6	Снос/реконструкция

№ п/п	Кадастровый номер земельного участка	Адрес (местоположение) земельного участка	Площадь земельного участка, кв.м	Кадастровый номер объекта капитального строения, расположенного на земельном участке	Адрес объекта капитального строения	Площадь объекта капитального строения, кв.м	Сведения о сносе/реконструкции/сохранении объектов капитального строительства
1	2	3	4	5	6	7	8
574	50:21:0120316:468	Российская Федерация, город Москва, вн.тер.г. муниципальный округ Коммунарка, поселок Коммунарка, улица Сосенский Стан, земельный участок 9А/161	28	77:17:0120303:7352	Российская Федерация, город Москва, вн.тер.г. муниципальный округ Коммунарка, поселок Коммунарка, улица Сосенский Стан, дом 9А/161	34,5	Снос/реконструкция
575	50:21:0120303:332	Российская Федерация, город Москва, вн.тер.г. муниципальный округ Коммунарка, поселок Коммунарка, улица Сосенский Стан, земельный участок 9А/162	28	77:17:0120303:7385	Российская Федерация, город Москва, вн.тер.г. муниципальный округ Коммунарка, поселок Коммунарка, улица Сосенский Стан, дом 9А/162, строение 2	34,5	Снос/реконструкция

№ п/п	Кадастровый номер земельного участка	Адрес (местоположение) земельного участка	Площадь земельного участка, кв.м	Кадастровый номер объекта капитального строения, расположенного на земельном участке	Адрес объекта капитального строения	Площадь объекта капитального строения, кв.м	Сведения о сносе/ реконструкции/ сохранении объектов капитального строения
1	2	3	4	5	6	7	8
576	50:21:0120303:1045	Российская Федерация, город Москва, вн.тер.г. муниципальный округ Коммунарка, поселок Коммунарка, улица Сосенский Стан, земельный участок 9А/164	27,59	77:17:0000000:7578	Российская Федерация, город Москва, вн.тер.г. муниципальный округ Коммунарка, поселок Коммунарка, улица Сосенский Стан, дом 9/164, строение 2	44,1	Снос/ реконструкция
577	50:21:0120303:1036	Российская Федерация, город Москва, вн.тер.г. муниципальный округ Коммунарка, поселок Коммунарка, улица Сосенский Стан, земельный участок 9А/165	24	77:17:0000000:8588	Российская Федерация, город Москва, вн.тер.г. муниципальный округ Коммунарка, поселок Коммунарка, улица Сосенский Стан, дом 9А/165, строение 2 г. Москва, ГК Автолюбитель-коммунарка	37,1	Снос/ реконструкция
				50:21:0120303:1492		23,5	Снос/ реконструкция

№ п/п	Кадастровый номер земельного участка	Адрес (местоположение) земельного участка	Площадь земельного участка, кв.м	Кадастровый номер объекта капитального строения, расположенного на земельном участке	Адрес объекта капитального строения	Площадь объекта капитального строения, кв.м	Сведения о сносе/реконструкции/сохранении объектов капитального строительства
1	2	3	4	5	6	7	8
578	50:21:0120303:1020	Российская Федерация, город Москва, вн.тер.г. муниципальный округ Коммунарка, поселок Коммунарка, улица Сосенский Стан, земельный участок 9А/166	27,69	77:17:0120303:7384	Российская Федерация, город Москва, вн.тер.г. муниципальный округ Коммунарка, поселок Коммунарка, улица Сосенский Стан, дом 9А/166, строение 2	23,3	Снос/реконструкция
579	50:21:0120303:295	Российская Федерация, город Москва, вн.тер.г. муниципальный округ Коммунарка, поселок Коммунарка, улица Сосенский Стан, земельный участок 9А/170	27,73	77:17:0000000:8753	Российская Федерация, город Москва, вн.тер.г. муниципальный округ Коммунарка, поселок Коммунарка, улица Сосенский Стан, владение 9А, строение 170	36,5	Снос/реконструкция

№ п/п	Кадастровый номер земельного участка	Адрес (местоположение) земельного участка	Площадь земельного участка, кв.м	Кадастровый номер объекта капитального строения, расположенного на земельном участке	Адрес объекта капитального строения	Площадь объекта капитального строения, кв.м	Сведения о сносе/реконструкции/сохранении объектов капитального строительства
1	2	3	4	5	6	7	8
580	50:21:0120303:347	Российская Федерация, город Москва, вн.тер.г. муниципальный округ Коммунарка, поселок Коммунарка, улица Сосенский Стан, земельный участок 9А/171	27,73	77:17:0120303:7602	Российская Федерация, город Москва, вн.тер.г. муниципальный округ Коммунарка, поселок Коммунарка, улица Сосенский Стан, дом 9А/171, строение 2	36,4	Снос/реконструкция
581	50:21:0120303:1016	Российская Федерация, город Москва, вн.тер.г. муниципальный округ Коммунарка, поселок Коммунарка, улица Сосенский Стан, земельный участок 9А/172	27,12	50:21:0120303:1495	Российская Федерация, город Москва, вн.тер.г. муниципальный округ Коммунарка, поселок Коммунарка, улица Сосенский Стан, дом 9А/172, строение 2	32,8	Снос/реконструкция

№ п/п	Кадастровый номер земельного участка	Адрес (местоположение) земельного участка	Площадь земельного участка, кв.м	Кадастровый номер объекта капитального строения, расположенного на земельном участке	Адрес объекта капитального строения	Площадь объекта капитального строения, кв.м	Сведения о сносе/реконструкции/сохранении объектов капитального строительства
1	2	3	4	5	6	7	8
582	50:21:0120303:1048	Российская Федерация, город Москва, вн.тер.г. муниципальный округ Коммунарка, поселок Коммунарка, улица Сосенский Стан, земельный участок 9А/173	28,33	77:17:0120303:7348	Российская Федерация, город Москва, вн.тер.г. муниципальный округ Коммунарка, поселок Коммунарка, улица Сосенский Стан, владение 9А, строение 173	23,2	Снос/реконструкция
583	50:21:0120303:330	Российская Федерация, город Москва, вн.тер.г. муниципальный округ Коммунарка, поселок Коммунарка, улица Сосенский Стан, земельный участок 9А/174	27,75	50:21:0120303:1358	Российская Федерация, город Москва, вн.тер.г. муниципальный округ Коммунарка, поселок Коммунарка, улица Сосенский Стан, владение 9А, строение 174	23,1	Снос/реконструкция

№ п/п	Кадастровый номер земельного участка	Адрес (местоположение) земельного участка	Площадь земельного участка, кв.м	Кадастровый номер объекта капитального строения, расположенного на земельном участке	Адрес объекта капитального строения	Площадь объекта капитального строения, кв.м	Сведения о сносе/реконструкции/сохранении объектов капитального строительства
1	2	3	4	5	6	7	8
584	50:21:0120303:1096	Российская Федерация, город Москва, вн.тер.г. муниципальный округ Коммунарка, поселок Коммунарка, улица Сосенский Стан, земельный участок 9А/175	26	77:17:0120303:7383	Российская Федерация, город Москва, вн.тер.г. муниципальный округ Коммунарка, поселок Коммунарка, улица Сосенский Стан, владение 9А, строение 175	41,6	Снос/реконструкция
585	50:21:0120303:316	Российская Федерация, город Москва, вн.тер.г. муниципальный округ Коммунарка, поселок Коммунарка, улица Сосенский Стан, земельный участок 9А/176	26	77:17:0120303:7527	Российская Федерация, город Москва, вн.тер.г. муниципальный округ Коммунарка, поселок Коммунарка, улица Сосенский Стан, дом 9А/176, строение 2	43,7	Снос/реконструкция

№ п/п	Кадастровый номер земельного участка	Адрес (местоположение) земельного участка	Площадь земельного участка, кв.м	Кадастровый номер объекта капитального строительства, расположенного на земельном участке	Адрес объекта капитального строительства	Площадь объекта капитального строительства, кв.м	Сведения о сносе/реконструкции/сохранении объектов капитального строительства
1	2	3	4	5	6	7	8
586	50:21:0120303:1078	Российская Федерация, город Москва, вн.тер.г. муниципальный округ Коммунарка, поселок Коммунарка, улица Сосенский Стан, земельный участок 9А/177	26	77:17:0000000:8587	Российская Федерация, город Москва, вн.тер.г. муниципальный округ Коммунарка, поселок Коммунарка, улица Сосенский Стан, дом 9А/177, строение 2	43,2	Снос/реконструкция
587	50:21:0120303:1035	Российская Федерация, город Москва, вн.тер.г. муниципальный округ Коммунарка, поселок Коммунарка, улица Сосенский Стан, земельный участок 9А/178	26	77:17:0000000:8752	Российская Федерация, город Москва, вн.тер.г. муниципальный округ Коммунарка, поселок Коммунарка, улица Сосенский Стан, дом 9А/178, строение 2	43,6	Снос/реконструкция
				50:21:0120303:1255	г. Москва, п. Сосенское, пос. Коммунарка, ГК Автолюбитель-Коммунарка, гар. 178	22,9	Снос/реконструкция

№ п/п	Кадастровый номер земельного участка	Адрес (местоположение) земельного участка	Площадь земельного участка, кв.м	Кадастровый номер объекта капитального строительства, расположенного на земельном участке	Адрес объекта капитального строительства	Площадь объекта капитального строительства, кв.м	Сведения о сносе/реконструкции/сохранении объектов капитального строительства
1	2	3	4	5	6	7	8
588	50:21:0120303:1101	Российская Федерация, город Москва, вн.тер.г. муниципальный округ Коммунарка, поселок Коммунарка, улица Сосенский Стан, земельный участок 9А/179	24	77:17:0120303:7601	Российская Федерация, город Москва, вн.тер.г. муниципальный округ Коммунарка, поселок Коммунарка, улица Сосенский Стан, дом 9А/179, строение 2	42,4	Снос/реконструкция
589	50:21:0120303:306	Российская Федерация, город Москва, вн.тер.г. муниципальный округ Коммунарка, поселок Коммунарка, улица Сосенский Стан, земельный участок 9А/180	25,55	77:17:0000000:7577	Российская Федерация, город Москва, вн.тер.г. муниципальный округ Коммунарка, поселок Коммунарка, улица Сосенский Стан, владение 9А, строение 180	44,1	Снос/реконструкция
				50:21:0120303:1232	г. Москва, п. Сосенское, пос. Коммунарка, ГК Автолюбитель-Коммунарка, гар., 180	22,6	Снос/реконструкция

№ п/п	Кадастровый номер земельного участка	Адрес (местоположение) земельного участка	Площадь земельного участка, кв.м	Кадастровый номер объекта капитального строительства, расположенного на земельном участке	Адрес объекта капитального строительства	Площадь объекта капитального строительства, кв.м	Сведения о сносе/реконструкции/сохранении объектов капитального строительства
1	2	3	4	5	6	7	8
590	50:21:0120316:518	Российская Федерация, город Москва, вн.тер.г. муниципальный округ Коммунарка, поселок Коммунарка, улица Сосенский Стан, земельный участок 9А/181	26	77:17:0120303:7403	Российская Федерация, город Москва, вн.тер.г. муниципальный округ Коммунарка, поселок Коммунарка, улица Сосенский Стан, владение 9А, строение 181	39,6	Снос/реконструкция
					г. Москва, п. Сосенское, пос. Коммунарка, ГК Автолюбитель-Коммунарка, гараж 181	17,4	Снос/реконструкция
					г. Москва, п. Сосенское, пос. Коммунарка, ГК Автолюбитель-Коммунарка, гараж 181	22,2	Снос/реконструкция

№ п/п	Кадастровый номер земельного участка	Адрес (местоположение) земельного участка	Площадь земельного участка, кв.м	Кадастровый номер объекта капитального строения, расположенного на земельном участке	Адрес объекта капитального строения	Площадь объекта капитального строения, кв.м	Сведения о сносе/реконструкции/сохранении объектов капитального строительства
1	2	3	4	5	6	7	8
591	50:21:0120316:451	Российская Федерация, город Москва, вн.тер.г. муниципальный округ Коммунарка, поселок Коммунарка, улица Сосенский Стан, земельный участок 9А/182	26	77:17:0120303:7426	Российская Федерация, город Москва, вн.тер.г. муниципальный округ Коммунарка, поселок Коммунарка, улица Сосенский Стан, владение 9А, строение 182	45	Снос/реконструкция
592	50:21:0120303:343	Российская Федерация, город Москва, вн.тер.г. муниципальный округ Коммунарка, поселок Коммунарка, улица Сосенский Стан, земельный участок 9А/183	31,76	77:17:0000000:8751	Российская Федерация, город Москва, вн.тер.г. муниципальный округ Коммунарка, поселок Коммунарка, улица Сосенский Стан, владение 9А, строение 183	37,6	Снос/реконструкция

№ п/п	Кадастровый номер земельного участка	Адрес (местоположение) земельного участка	Площадь земельного участка, кв.м	Кадастровый номер объекта капитального строения, расположенного на земельном участке	Адрес объекта капитального строения	Площадь объекта капитального строения, кв.м	Сведения о сносе/реконструкции/сохранении объектов капитального строительства
1	2	3	4	5	6	7	8
593	50:21:0120303:1094	Российская Федерация, город Москва, вн.тер.г. муниципальный округ Коммунарка, поселок Коммунарка, улица Сосенский Стан, земельный участок 9А/184	26	77:17:0120303:7280	Российская Федерация, город Москва, вн.тер.г. муниципальный округ Коммунарка, поселок Коммунарка, улица Сосенский Стан, владение 9А, строение 184	34,7	Снос/ реконструкция
594	50:21:0120303:855	Российская Федерация, город Москва, вн.тер.г. муниципальный округ Коммунарка, поселок Коммунарка, улица Сосенский Стан, земельный участок 9А/185	24	77:17:0120303:7347	Российская Федерация, город Москва, вн.тер.г. муниципальный округ Коммунарка, поселок Коммунарка, улица Сосенский Стан, владение 9А, строение 185	40,8	Снос/ реконструкция

№ п/п	Кадастровый номер земельного участка	Адрес (местоположение) земельного участка	Площадь земельного участка, кв.м	Кадастровый номер объекта капитального строительства, расположенного на земельном участке	Адрес объекта капитального строительства	Площадь объекта капитального строительства, кв.м	Сведения о сносе/ реконструкции/ сохранении объектов капитального строительства
1	2	3	4	5	6	7	8
595	50:21:0120316:553	Российская Федерация, город Москва, вн.тер.г. муниципальный округ Коммунарка, поселок Коммунарка, улица Сосенский Стан, земельный участок 9А/186	24	77:17:0000000:8586	Российская Федерация, город Москва, вн.тер.г. муниципальный округ Коммунарка, поселок Коммунарка, улица Сосенский Стан, владение 9А, строение 186	34	Снос/ реконструкция
596	50:21:0120303:284	Российская Федерация, город Москва, вн.тер.г. муниципальный округ Коммунарка, поселок Коммунарка, улица Сосенский Стан, земельный участок 9А/188	27,64	77:17:0120303:7425	Российская Федерация, город Москва, вн.тер.г. муниципальный округ Коммунарка, поселок Коммунарка, улица Сосенский Стан, владение 9А, строение 188	48	Снос/ реконструкция
				50:21:0000000:7311	г. Москва, п. Сосенское, пос. Коммунарка, ГК Автолюбитель-Коммунарка	24	Снос/ реконструкция

№ п/п	Кадастровый номер земельного участка	Адрес (местоположение) земельного участка	Площадь земельного участка, кв.м	Кадастровый номер объекта капитального строения, расположенного на земельном участке	Адрес объекта капитального строения	Площадь объекта капитального строения, кв.м	Сведения о сносе/реконструкции/сохранении объектов капитального строительства
1	2	3	4	5	6	7	8
				50:21:0000000:7315	г. Москва, п. Сосенское, пос. Коммунарка, ГК Автолюбитель-Коммунарка	24	Снос/реконструкция
597	50:21:0120303:283	Российская Федерация, город Москва, вн.тер.г. муниципальный округ Коммунарка, поселок Коммунарка, улица Сосенский Стан, земельный участок 9А/189	27,47	77:17:0120303:7346	Российская Федерация, город Москва, вн.тер.г. муниципальный округ Коммунарка, поселок Коммунарка, улица Сосенский Стан, дом 9А/189, строение 2	35,8	Снос/реконструкция
598	50:21:0120303:281	Российская Федерация, город Москва, вн.тер.г. муниципальный округ Коммунарка, поселок Коммунарка, улица Сосенский Стан, земельный участок 9А/190	27,61	77:17:0000000:8749	Российская Федерация, город Москва, вн.тер.г. муниципальный округ Коммунарка, поселок Коммунарка, улица Сосенский Стан, владение 9А, строение 190	41,1	Снос/реконструкция

№ п/п	Кадастровый номер земельного участка	Адрес (местоположение) земельного участка	Площадь земельного участка, кв.м	Кадастровый номер объекта капитального строительства, расположенного на земельном участке	Адрес объекта капитального строительства	Площадь объекта капитального строительства, кв.м	Сведения о сносе/реконструкции/сохранении объектов капитального строительства
1	2	3	4	5	6	7	8
599	50:21:0120303:305	Российская Федерация, город Москва, вн.тер.г. муниципальный округ Коммунарка, поселок Коммунарка, улица Сосенский Стан, земельный участок 9А/191	29,01	77:17:0120303:7345	Российская Федерация, город Москва, вн.тер.г. муниципальный округ Коммунарка, поселок Коммунарка, улица Сосенский Стан, дом 9А/191, строение 2	45,8	Снос/реконструкция
600	50:21:0120316:928	Российская Федерация, город Москва, вн.тер.г. муниципальный округ Коммунарка, поселок Коммунарка, улица Сосенский Стан, земельный участок 9А/192	24	77:17:0120303:7599	Российская Федерация, город Москва, вн.тер.г. муниципальный округ Коммунарка, поселок Коммунарка, улица Сосенский Стан, дом 9А/192	31,1	Снос/реконструкция

№ п/п	Кадастровый номер земельного участка	Адрес (местоположение) земельного участка	Площадь земельного участка, кв.м	Кадастровый номер объекта капитального строения, расположенного на земельном участке	Адрес объекта капитального строения	Площадь объекта капитального строения, кв.м	Сведения о сносе/реконструкции/сохранении объектов капитального строительства
1	2	3	4	5	6	7	8
601	50:21:0120316:620	Российская Федерация, город Москва, вн.тер.г. муниципальный округ Коммунарка, поселок Коммунарка, улица Сосенский Стан, земельный участок 9А/195	24	77:17:0120303:7279	Российская Федерация, город Москва, вн.тер.г. муниципальный округ Коммунарка, поселок Коммунарка, улица Сосенский Стан, дом 9А/195	37,3	Снос/реконструкция
602	50:21:0120303:854	Российская Федерация, город Москва, вн.тер.г. муниципальный округ Коммунарка, поселок Коммунарка, улица Сосенский Стан, земельный участок 9А/196	26	77:17:0120303:7278	Российская Федерация, город Москва, вн.тер.г. муниципальный округ Коммунарка, поселок Коммунарка, улица Сосенский Стан, владение 9А, строение 196	37,6	Снос/реконструкция

№ п/п	Кадастровый номер земельного участка	Адрес (местоположение) земельного участка	Площадь земельного участка, кв.м	Кадастровый номер объекта капитального строения, расположенного на земельном участке	Адрес объекта капитального строения	Площадь объекта капитального строения, кв.м	Сведения о сносе/реконструкции/сохранении объектов капитального строительства
1	2	3	4	5	6	7	8
603	50:21:0120303:1034	Российская Федерация, город Москва, вн.тер.г. муниципальный округ Коммунарка, поселок Коммунарка, улица Сосенский Стан, земельный участок 9А/198	28	77:17:0120303:7277	Российская Федерация, город Москва, вн.тер.г. муниципальный округ Коммунарка, поселок Коммунарка, улица Сосенский Стан, дом 9А/198, строение 2	34,6	Снос/ реконструкция
604	50:21:0120316:225	Российская Федерация, город Москва, вн.тер.г. муниципальный округ Коммунарка, поселок Коммунарка, улица Сосенский Стан, земельный участок 9А/201	24				Объекты капитального строительства отсутствуют

№ п/п	Кадастровый номер земельного участка	Адрес (местоположение) земельного участка	Площадь земельного участка, кв.м	Кадастровый номер объекта капитального строения, расположенного на земельном участке	Адрес объекта капитального строения	Площадь объекта капитального строения, кв.м	Сведения о сносе/реконструкции/сохранении объектов капитального строительства
1	2	3	4	5	6	7	8
605	50:21:0120303:1099	Российская Федерация, город Москва, вн.тер.г. муниципальный округ Коммунарка, поселок Коммунарка, улица Сосенский Стан, земельный участок 9А/202	28	77:17:0120303:7381	Российская Федерация, город Москва, вн.тер.г. муниципальный округ Коммунарка, поселок Коммунарка, улица Сосенский Стан, дом 9А/202, строение 2	44,1	Снос/реконструкция
606	50:21:0120303:1105	Российская Федерация, город Москва, вн.тер.г. муниципальный округ Коммунарка, поселок Коммунарка, улица Сосенский Стан, земельный участок 9А/203	26	77:17:00000000:8585	Российская Федерация, город Москва, вн.тер.г. муниципальный округ Коммунарка, поселок Коммунарка, улица Сосенский Стан, владение 9А, строение 203	43,9	Снос/реконструкция

№ п/п	Кадастровый номер земельного участка	Адрес (местоположение) земельного участка	Площадь земельного участка, кв.м	Кадастровый номер объекта капитального строения, расположенного на земельном участке	Адрес объекта капитального строения	Площадь объекта капитального строения, кв.м	Сведения о сносе/реконструкции/сохранении объектов капитального строительства
1	2	3	4	5	6	7	8
607	50:21:0120303:304	Российская Федерация, город Москва, вн.тер.г. муниципальный округ Коммунарка, поселок Коммунарка, улица Сосенский Стан, земельный участок 9А/204	28	77:17:0120303:7380	Российская Федерация, город Москва, вн.тер.г. муниципальный округ Коммунарка, поселок Коммунарка, улица Сосенский Стан, владение 9А, строение 204	43,2	Снос/реконструкция
608	50:21:0120303:1039	Российская Федерация, город Москва, вн.тер.г. муниципальный округ Коммунарка, поселок Коммунарка, улица Сосенский Стан, земельный участок 9А/205	24	77:17:0000000:7574	Российская Федерация, город Москва, вн.тер.г. муниципальный округ Коммунарка, поселок Коммунарка, улица Сосенский Стан, дом 9А/205, строение 2	44,2	Снос/реконструкция

№ п/п	Кадастровый номер земельного участка	Адрес (местоположение) земельного участка	Площадь земельного участка, кв.м	Кадастровый номер объекта капитального строения, расположенного на земельном участке	Адрес объекта капитального строения	Площадь объекта капитального строения, кв.м	Сведения о сносе/реконструкции/сохранении объектов капитального строительства
1	2	3	4	5	6	7	8
609	50:21:0120303:1038	Российская Федерация, город Москва, вн.тер.г. муниципальный округ Коммунарка, поселок Коммунарка, улица Сосенский Стан, земельный участок 9А/206	27	77:17:0120303:7343	Российская Федерация, город Москва, вн.тер.г. муниципальный округ Коммунарка, поселок Коммунарка, улица Сосенский Стан, владение 9А, строение 206	43,1	Снос/реконструкция
610	50:21:0120316:541	Российская Федерация, город Москва, вн.тер.г. муниципальный округ Коммунарка, поселок Коммунарка, улица Сосенский Стан, земельный участок 9А/208	24	77:17:00000000:6660	Российская Федерация, город Москва, вн.тер.г. муниципальный округ Коммунарка, поселок Коммунарка, улица Сосенский Стан, дом 9А/208	38,3	Снос/реконструкция

№ п/п	Кадастровый номер земельного участка	Адрес (местоположение) земельного участка	Площадь земельного участка, кв.м	Кадастровый номер объекта капитального строения, расположенного на земельном участке	Адрес объекта капитального строительства	Площадь объекта капитального строительства, кв.м	Сведения о сносе/реконструкции/сохранении объектов капитального строительства
1	2	3	4	5	6	7	8
611	50:21:0120303:400	Российская Федерация, город Москва, вн.тер.г. муниципальный округ Коммунарка, поселок Коммунарка, улица Сосенский Стан, земельный участок 9Б/37	36	77:17:0000000:7101	Российская Федерация, город Москва, вн.тер.г. муниципальный округ Коммунарка, поселок Коммунарка, улица Сосенский Стан, владение 9Б, строение 37	35,6	Снос/ реконструкция
612	50:21:0120303:401	Российская Федерация, город Москва, вн.тер.г. муниципальный округ Коммунарка, поселок Коммунарка, улица Сосенский Стан, земельный участок 9Б/38	39	77:17:0000000:6733	Российская Федерация, город Москва, вн.тер.г. муниципальный округ Коммунарка, поселок Коммунарка, улица Сосенский Стан, владение 9Б, строение 38	54,6	Снос/ реконструкция

№ п/п	Кадастровый номер земельного участка	Адрес (местоположение) земельного участка	Площадь земельного участка, кв.м	Кадастровый номер объекта капитального строения, расположенного на земельном участке	Адрес объекта капитального строения	Площадь объекта капитального строения, кв.м	Сведения о сносе/реконструкции/сохранении объектов капитального строительства
1	2	3	4	5	6	7	8
613	50:21:0120303:458	Российская Федерация, город Москва, вн.тер.г. муниципальный округ Коммунарка, поселок Коммунарка, улица Сосенский Стан, земельный участок 9Б/39	30,92	77:17:0000000:8502	Российская Федерация, город Москва, вн.тер.г. муниципальный округ Коммунарка, поселок Коммунарка, улица Сосенский Стан, владение 9Б, строение 39	49,5	Снос/реконструкция
614	50:21:0120303:262	Российская Федерация, город Москва, вн.тер.г. муниципальный округ Коммунарка, поселок Коммунарка, улица Сосенский Стан, земельный участок 9Б/40	27	77:17:0000000:7331	Российская Федерация, город Москва, вн.тер.г. муниципальный округ Коммунарка, поселок Коммунарка, улица Сосенский Стан, владение 9Б, строение 40	48,6	Снос/реконструкция

№ п/п	Кадастровый номер земельного участка	Адрес (местоположение) земельного участка	Площадь земельного участка, кв.м	Кадастровый номер объекта капитального строения, расположенного на земельном участке	Адрес объекта капитального строения	Площадь объекта капитального строения, кв.м	Сведения о сносе/реконструкции/сохранении объектов капитального строительства
1	2	3	4	5	6	7	8
615	50:21:0120303:216	Российская Федерация, город Москва, вн.тер.г. муниципальный округ Коммунарка, поселок Коммунарка, улица Сосенский Стан, земельный участок 9Б/41	27	77:17:0000000:6732	Российская Федерация, город Москва, вн.тер.г. муниципальный округ Коммунарка, поселок Коммунарка, улица Сосенский Стан, владение 9Б, строение 41	48	Снос/ реконструкция
616	50:21:0120303:459	Российская Федерация, город Москва, вн.тер.г. муниципальный округ Коммунарка, поселок Коммунарка, улица Сосенский Стан, земельный участок 9Б/42	31,3	77:17:0000000:6925	Российская Федерация, город Москва, вн.тер.г. муниципальный округ Коммунарка, поселок Коммунарка, улица Сосенский Стан, дом 9Б/42, строение 2	25,9	Снос/ реконструкция

№ п/п	Кадастровый номер земельного участка	Адрес (местоположение) земельного участка	Площадь земельного участка, кв.м	Кадастровый номер объекта капитального строения, расположенного на земельном участке	Адрес объекта капитального строения	Площадь объекта капитального строения, кв.м	Сведения о сносе/реконструкции/сохранении объектов капитального строительства
1	2	3	4	5	6	7	8
617	50:21:0120303:460	Российская Федерация, город Москва, вн.тер.г. муниципальный округ Коммунарка, поселок Коммунарка, улица Сосенский Стан, земельный участок 9Б/43	28,64	77:17:0000000:8362	Российская Федерация, город Москва, вн.тер.г. муниципальный округ Коммунарка, поселок Коммунарка, улица Сосенский Стан, дом 9Б/43, строение 2	49,5	Снос/ реконструкция
618	50:21:0120303:462	Российская Федерация, город Москва, вн.тер.г. муниципальный округ Коммунарка, поселок Коммунарка, улица Сосенский Стан, земельный участок 9Б/45	30,31				Объекты капитального строительства отсутствуют

№ п/п	Кадастровый номер земельного участка	Адрес (местоположение) земельного участка	Площадь земельного участка, кв.м	Кадастровый номер объекта капитального строения, расположенного на земельном участке	Адрес объекта капитального строения	Площадь объекта капитального строения, кв.м	Сведения о сносе/реконструкции/сохранении объектов капитального строительства
1	2	3	4	5	6	7	8
619	50:21:0120303:403	Российская Федерация, город Москва, вн.тер.г. муниципальный округ Коммунарка, поселок Коммунарка, улица Сосенский Стан, земельный участок 9Б/47	26	77:17:0120303:7291	Российская Федерация, город Москва, вн.тер.г. муниципальный округ Коммунарка, поселок Коммунарка, улица Сосенский Стан, владение 9Б, строение 47	44,9	Снос/реконструкция
620	50:21:0120303:204	Российская Федерация, город Москва, вн.тер.г. муниципальный округ Коммунарка, поселок Коммунарка, улица Сосенский Стан, земельный участок 9Б/48	27	77:17:0120303:7255	Российская Федерация, город Москва, вн.тер.г. муниципальный округ Коммунарка, поселок Коммунарка, улица Сосенский Стан, дом 9Б/48, строение 2	45,4	Снос/реконструкция

№ п/п	Кадастровый номер земельного участка	Адрес (местоположение) земельного участка	Площадь земельного участка, кв.м	Кадастровый номер объекта капитального строительства, расположенного на земельном участке	Адрес объекта капитального строительства	Площадь объекта капитального строительства, кв.м	Сведения о сносе/реконструкции/сохранении объектов капитального строительства
1	2	3	4	5	6	7	8
621	50:21:0120303:261	Российская Федерация, город Москва, вн.тер.г. муниципальный округ Коммунарка, поселок Коммунарка, улица Сосенский Стан, земельный участок 9Б/49	27	77:17:0000000:8419	Российская Федерация, город Москва, вн.тер.г. муниципальный округ Коммунарка, поселок Коммунарка, улица Сосенский Стан, владение 9Б, строение 49	43,5	Снос/реконструкция
622	50:21:0120303:463	Российская Федерация, город Москва, вн.тер.г. муниципальный округ Коммунарка, поселок Коммунарка, улица Сосенский Стан, земельный участок 9Б/50	26,02				Объекты капитального строительства отсутствуют
623	50:21:0120303:201	Российская Федерация, город Москва, вн.тер.г. муниципальный округ Коммунарка, поселок Коммунарка, улица Сосенский Стан, земельный участок 9Б/52	27				Объекты капитального строительства отсутствуют

№ п/п	Кадастровый номер земельного участка	Адрес (местоположение) земельного участка	Площадь земельного участка, кв.м	Кадастровый номер объекта капитального строения, расположенного на земельном участке	Адрес объекта капитального строения	Площадь объекта капитального строения, кв.м	Сведения о сносе/реконструкции/сохранении объектов капитального строительства
1	2	3	4	5	6	7	8
624	50:21:0120303:466	Российская Федерация, город Москва, вн.тер.г. муниципальный округ Коммунарка, поселок Коммунарка, улица Сосенский Стан, земельный участок 9Б/53	32,48	77:17:0000000:7886	Российская Федерация, город Москва, вн.тер.г. муниципальный округ Коммунарка, поселок Коммунарка, улица Сосенский Стан, дом 9Б/53, строение 2	51	Снос/реконструкция
625	50:21:0120303:404	Российская Федерация, город Москва, вн.тер.г. муниципальный округ Коммунарка, поселок Коммунарка, улица Сосенский Стан, земельный участок 9Б/54	29	77:17:0120303:7429	Российская Федерация, город Москва, вн.тер.г. муниципальный округ Коммунарка, поселок Коммунарка, улица Сосенский Стан, владение 9Б, строение 54	45,8	Снос/реконструкция

№ п/п	Кадастровый номер земельного участка	Адрес (местоположение) земельного участка	Площадь земельного участка, кв.м	Кадастровый номер объекта капитального строения, расположенного на земельном участке	Адрес объекта капитального строения	Площадь объекта капитального строения, кв.м	Сведения о сносе/реконструкции/сохранении объектов капитального строения
1	2	3	4	5	6	7	8
626	50:21:0120303:193	Российская Федерация, город Москва, вн.тер.г. муниципальный округ Коммунарка, поселок Коммунарка, улица Сосенский Стан, земельный участок 9Б/56	27	77:17:0120303:7212	Российская Федерация, город Москва, вн.тер.г. муниципальный округ Коммунарка, поселок Коммунарка, улица Сосенский Стан, владение 9Б, строение 56	46,1	Снос/реконструкция
627	50:21:0120303:405	Российская Федерация, город Москва, вн.тер.г. муниципальный округ Коммунарка, поселок Коммунарка, улица Сосенский Стан, земельный участок 9Б/57	26	77:17:0120303:7254	Российская Федерация, город Москва, вн.тер.г. муниципальный округ Коммунарка, поселок Коммунарка, улица Сосенский Стан, дом 9Б/57, строение 2	43,4	Снос/реконструкция

№ п/п	Кадастровый номер земельного участка	Адрес (местоположение) земельного участка	Площадь земельного участка, кв.м	Кадастровый номер объекта капитального строительства, расположенного на земельном участке	Адрес объекта капитального строительства	Площадь объекта капитального строительства, кв.м	Сведения о сносе/реконструкции/сохранении объектов капитального строительства
1	2	3	4	5	6	7	8
628	50:21:0120303:264	Российская Федерация, город Москва, вн.тер.г. муниципальный округ Коммунарка, поселок Коммунарка, улица Сосенский Стан, земельный участок 9Б/58	27	77:17:0120303:7436	Российская Федерация, город Москва, вн.тер.г. муниципальный округ Коммунарка, поселок Коммунарка, улица Сосенский Стан, владение 9Б, строение 58	43,7	Снос/ реконструкция
629	50:21:0120303:268	Местоположение установлено относительно ориентира, расположенного в границах участка. Почтовый адрес ориентира: город Москва, поселение Сосенское, ГСК «Лада», уч. №59	27				Объекты капитального строительства отсутствуют

№ п/п	Кадастровый номер земельного участка	Адрес (местоположение) земельного участка	Площадь земельного участка, кв.м	Кадастровый номер объекта капитального строительства, расположенного на земельном участке	Адрес объекта капитального строительства	Площадь объекта капитального строительства, кв.м	Сведения о сносе/реконструкции/сохранении объектов капитального строительства
1	2	3	4	5	6	7	8
630	50:21:0120303:406	Российская Федерация, город Москва, вн.тер.г. муниципальный округ Коммунарка, поселок Коммунарка, улица Сосенский Стан, земельный участок 9Б/60	28				Объекты капитального строительства отсутствуют
631	50:21:0120303:407	Российская Федерация, город Москва, вн.тер.г. муниципальный округ Коммунарка, поселок Коммунарка, улица Сосенский Стан, земельный участок 9Б/62	27	77:17:0120303:7435	Российская Федерация, город Москва, вн.тер.г. муниципальный округ Коммунарка, поселок Коммунарка, улица Сосенский Стан, дом 9Б/62, строение 2	46,3	Снос/реконструкция

№ п/п	Кадастровый номер земельного участка	Адрес (местоположение) земельного участка	Площадь земельного участка, кв.м	Кадастровый номер объекта капитального строительства, расположенного на земельном участке	Адрес объекта капитального строительства	Площадь объекта капитального строительства, кв.м	Сведения о сносе/реконструкции/сохранении объектов капитального строительства
1	2	3	4	5	6	7	8
632	50:21:0120303:469	Российская Федерация, город Москва, вн.тер.г. муниципальный округ Коммунарка, поселок Коммунарка, улица Сосенский Стан, земельный участок 9Б/63	28,94	77:17:0120303:7578	город Москва, Российская Федерация, город Москва, вн.тер.г. муниципальный округ Коммунарка, поселок Коммунарка, улица Сосенский Стан, дом 9Б/63, строение 2	48,3	Снос/реконструкция
633	50:21:0120303:470	Российская Федерация, город Москва, вн.тер.г. муниципальный округ Коммунарка, поселок Коммунарка, улица Сосенский Стан, земельный участок 9Б/64	26,43	77:17:0000000:6555	Российская Федерация, город Москва, вн.тер.г. муниципальный округ Коммунарка, поселок Коммунарка, улица Сосенский Стан, владение 9Б, строение 64	47,4	Снос/реконструкция

№ п/п	Кадастровый номер земельного участка	Адрес (местоположение) земельного участка	Площадь земельного участка, кв.м	Кадастровый номер объекта капитального строения, расположенного на земельном участке	Адрес объекта капитального строения	Площадь объекта капитального строения, кв.м	Сведения о сносе/реконструкции/сохранении объектов капитального строительства
1	2	3	4	5	6	7	8
634	50:21:0120303:408	Российская Федерация, город Москва, вн.тер.г. муниципальный округ Коммунарка, поселок Коммунарка, улица Сосенский Стан, земельный участок 9Б/65	28	77:17:0120303:7253	Российская Федерация, город Москва, вн.тер.г. муниципальный округ Коммунарка, поселок Коммунарка, улица Сосенский Стан, владение 9Б, строение 65	48	Снос/реконструкция
635	50:21:0120303:471	Российская Федерация, город Москва, вн.тер.г. муниципальный округ Коммунарка, поселок Коммунарка, улица Сосенский Стан, земельный участок 9Б/66	28,59	77:17:0120303:7434	Российская Федерация, город Москва, вн.тер.г. муниципальный округ Коммунарка, поселок Коммунарка, улица Сосенский Стан, владение 9Б, строение 66	48,2	Снос/реконструкция

№ п/п	Кадастровый номер земельного участка	Адрес (местоположение) земельного участка	Площадь земельного участка, кв.м	Кадастровый номер объекта капитального строительства, расположенного на земельном участке	Адрес объекта капитального строительства	Площадь объекта капитального строительства, кв.м	Сведения о сносе/реконструкции/сохранении объектов капитального строительства
1	2	3	4	5	6	7	8
636	50:21:0120303:435	Российская Федерация, город Москва, вн.тер.г. муниципальный округ Коммунарка, поселок Коммунарка, улица Сосенский Стан, земельный участок 9Б/67	26,76	77:17:0120303:7418	Российская Федерация, город Москва, вн.тер.г. муниципальный округ Коммунарка, поселок Коммунарка, улица Сосенский Стан, дом 9Б/67, строение 2	44,5	Снос/реконструкция
637	50:21:0120303:191	Российская Федерация, город Москва, вн.тер.г. муниципальный округ Коммунарка, поселок Коммунарка, улица Сосенский Стан, земельный участок 9Б/68	27	77:17:0000000:8418	Российская Федерация, город Москва, вн.тер.г. муниципальный округ Коммунарка, поселок Коммунарка, улица Сосенский Стан, владение 9Б, строение 68	44,2	Снос/реконструкция

№ п/п	Кадастровый номер земельного участка	Адрес (местоположение) земельного участка	Площадь земельного участка, кв.м	Кадастровый номер объекта капитального строительства, расположенного на земельном участке	Адрес объекта капитального строительства	Площадь объекта капитального строительства, кв.м	Сведения о сносе/ реконструкции/ сохранении объектов капитального строительства
1	2	3	4	5	6	7	8
638	50:21:0120303:472	Российская Федерация, город Москва, вн.тер.г. муниципальный округ Коммунарка, поселок Коммунарка, улица Сосенский Стан, земельный участок 9Б/69	25,8				Объекты капитального строительства отсутствуют
639	50:21:0120303:409	Российская Федерация, город Москва, вн.тер.г. муниципальный округ Коммунарка, поселок Коммунарка, улица Сосенский Стан, земельный участок 9Б/70	25	77:17:0120303:7252	Российская Федерация, город Москва, вн.тер.г. муниципальный округ Коммунарка, поселок Коммунарка, улица Сосенский Стан, владение 9Б, строение 70	42	Снос/ реконструкция

№ п/п	Кадастровый номер земельного участка	Адрес (местоположение) земельного участка	Площадь земельного участка, кв.м	Кадастровый номер объекта капитального строительства, расположенного на земельном участке	Адрес объекта капитального строительства	Площадь объекта капитального строительства, кв.м	Сведения о сносе/ реконструкции/ сохранении объектов капитального строительства
1	2	3	4	5	6	7	8
640	50:21:0120303:377	Российская Федерация, город Москва, вн.тер.г. муниципальный округ Коммунарка, поселок Коммунарка, улица Сосенский Стан, земельный участок 9Б/86	42	77:17:0000000:8442	Российская Федерация, город Москва, вн.тер.г. муниципальный округ Коммунарка, поселок Коммунарка, улица Сосенский Стан, владение 9Б, строение 86	92,8	Снос/ реконструкция
641	50:21:0120303:378	Российская Федерация, город Москва, вн.тер.г. муниципальный округ Коммунарка, поселок Коммунарка, улица Сосенский Стан, земельный участок 9Б/87	41	77:17:0000000:7099	Российская Федерация, город Москва, вн.тер.г. муниципальный округ Коммунарка, поселок Коммунарка, улица Сосенский Стан, владение 9Б, строение 87	87,1	Снос/ реконструкция

№ п/п	Кадастровый номер земельного участка	Адрес (местоположение) земельного участка	Площадь земельного участка, кв.м	Кадастровый номер объекта капитального строения, расположенного на земельном участке	Адрес объекта капитального строения	Площадь объекта капитального строения, кв.м	Сведения о сносе/реконструкции/сохранении объектов капитального строительства
1	2	3	4	5	6	7	8
642	50:21:0120303:379	Российская Федерация, город Москва, вн.тер.г. муниципальный округ Коммунарка, поселок Коммунарка, улица Сосенский Стан, земельный участок 9Б/88	38	77:17:0000000:8063	Российская Федерация, город Москва, вн.тер.г. муниципальный округ Коммунарка, поселок Коммунарка, улица Сосенский Стан, дом 9Б/88, строение 2	82,1	Снос/реконструкция
643	50:21:0120303:380	Российская Федерация, город Москва, вн.тер.г. муниципальный округ Коммунарка, поселок Коммунарка, улица Сосенский Стан, земельный участок 9Б/89	37	77:17:0120303:7543	Российская Федерация, город Москва, вн.тер.г. муниципальный округ Коммунарка, поселок Коммунарка, улица Сосенский Стан, дом 9Б/89, строение 2	81,6	Снос/реконструкция

№ п/п	Кадастровый номер земельного участка	Адрес (местоположение) земельного участка	Площадь земельного участка, кв.м	Кадастровый номер объекта капитального строения, расположенного на земельном участке	Адрес объекта капитального строения	Площадь объекта капитального строения, кв.м	Сведения о сносе/реконструкции/сохранении объектов капитального строительства
1	2	3	4	5	6	7	8
644	50:21:0120303:381	Российская Федерация, город Москва, вн.тер.г. муниципальный округ Коммунарка, поселок Коммунарка, улица Сосенский Стан, земельный участок 9Б/90	36	77:17:0120303:7210	Российская Федерация, город Москва, вн.тер.г. муниципальный округ Коммунарка, поселок Коммунарка, улица Сосенский Стан, дом 9Б/90, строение 2	94,4	Снос/реконструкция
645	50:21:0120303:417	Российская Федерация, город Москва, вн.тер.г. муниципальный округ Коммунарка, поселок Коммунарка, улица Сосенский Стан, земельный участок 9Б/91	38	77:17:0000000:8441	Российская Федерация, город Москва, вн.тер.г. муниципальный округ Коммунарка, поселок Коммунарка, улица Сосенский Стан, дом 9Б/91, строение 2	94,8	Снос/реконструкция

№ п/п	Кадастровый номер земельного участка	Адрес (местоположение) земельного участка	Площадь земельного участка, кв.м	Кадастровый номер объекта капитального строения, расположенного на земельном участке	Адрес объекта капитального строения	Площадь объекта капитального строения, кв.м	Сведения о сносе/реконструкции/сохранении объектов капитального строительства
1	2	3	4	5	6	7	8
646	50:21:0120303:418	Российская Федерация, город Москва, вн.тер.г. муниципальный округ Коммунарка, поселок Коммунарка, улица Сосенский Стан, земельный участок 9Б/92	36	77:17:0120303:7248	Российская Федерация, город Москва, вн.тер.г. муниципальный округ Коммунарка, поселок Коммунарка, улица Сосенский Стан, дом 9Б/92, строение 2	96,5	Снос/реконструкция
647	50:21:0120303:419	Российская Федерация, город Москва, вн.тер.г. муниципальный округ Коммунарка, поселок Коммунарка, улица Сосенский Стан, земельный участок 9Б/93	39	77:17:00000000:7098	Российская Федерация, город Москва, вн.тер.г. муниципальный округ Коммунарка, поселок Коммунарка, улица Сосенский Стан, владение 9Б, строение 93	99,8	Снос/реконструкция

№ п/п	Кадастровый номер земельного участка	Адрес (местоположение) земельного участка	Площадь земельного участка, кв.м	Кадастровый номер объекта капитального строения, расположенного на земельном участке	Адрес объекта капитального строения	Площадь объекта капитального строения, кв.м	Сведения о сносе/реконструкции/сохранении объектов капитального строительства
1	2	3	4	5	6	7	8
648	50:21:0120303:420	Российская Федерация, город Москва, вн.тер.г. муниципальный округ Коммунарка, поселок Коммунарка, улица Сосенский Стан, земельный участок 9Б/94	35	77:17:0120303:7577	Российская Федерация, город Москва, вн.тер.г. муниципальный округ Коммунарка, поселок Коммунарка, улица Сосенский Стан, владение 9Б, строение 94	81,5	Снос/реконструкция
649	50:21:0120303:421	Российская Федерация, город Москва, вн.тер.г. муниципальный округ Коммунарка, поселок Коммунарка, улица Сосенский Стан, земельный участок 9Б/95	36	77:17:0000000:7451	Российская Федерация, город Москва, вн.тер.г. муниципальный округ Коммунарка, поселок Коммунарка, улица Сосенский Стан, владение 9Б, строение 95	87,8	Снос/реконструкция

№ п/п	Кадастровый номер земельного участка	Адрес (местоположение) земельного участка	Площадь земельного участка, кв.м	Кадастровый номер объекта капитального строения, расположенного на земельном участке	Адрес объекта капитального строения	Площадь объекта капитального строения, кв.м	Сведения о сносе/реконструкции/сохранении объектов капитального строительства
1	2	3	4	5	6	7	8
650	50:21:0120303:422	Российская Федерация, город Москва, вн.тер.г. муниципальный округ Коммунарка, поселок Коммунарка, улица Сосенский Стан, земельный участок 9Б/96	35	77:17:0120303:7576	Российская Федерация, город Москва, вн.тер.г. муниципальный округ Коммунарка, поселок Коммунарка, улица Сосенский Стан, владение 9Б, строение 96	92,6	Снос/реконструкция
651	50:21:0120303:436	Российская Федерация, город Москва, вн.тер.г. муниципальный округ Коммунарка, поселок Коммунарка, улица Сосенский Стан, земельный участок 9Б/97	36,54	77:17:00000000:6556	Российская Федерация, город Москва, вн.тер.г. муниципальный округ Коммунарка, поселок Коммунарка, улица Сосенский Стан, владение 9Б, строение 97	88,3	Снос/реконструкция

№ п/п	Кадастровый номер земельного участка	Адрес (местоположение) земельного участка	Площадь земельного участка, кв.м	Кадастровый номер объекта капитального строительства, расположенного на земельном участке	Адрес объекта капитального строительства	Площадь объекта капитального строительства, кв.м	Сведения о сносе/ реконструкции/ сохранении объектов капитального строительства	
1	2	3	4	5	6	7	8	
652	50:21:0120303:423	Российская Федерация, город Москва, вн.тер.г. муниципальный округ Коммунарка, поселок Коммунарка, улица Сосенский Стан, земельный участок 9Б/98	37	77:17:0000000:8062	Российская Федерация, город Москва, вн.тер.г. муниципальный округ Коммунарка, поселок Коммунарка, улица Сосенский Стан, владение 9Б, строение 98	91,4	Снос/ реконструкция	
653	50:21:0120303:424	Российская Федерация, город Москва, вн.тер.г. муниципальный округ Коммунарка, поселок Коммунарка, улица Сосенский Стан, земельный участок 9Б/99	38	77:17:0000000:7097	Российская Федерация, город Москва, вн.тер.г. муниципальный округ Коммунарка, поселок Коммунарка, улица Сосенский Стан, владение 9Б, строение 99	83,2	Снос/ реконструкция	
654	50:21:0120303:475	город Москва, поселение Сосенское, п. Коммунарка, ГСК «Лада», уч-100	35,23	Объекты капитального строительства отсутствуют				

№ п/п	Кадастровый номер земельного участка	Адрес (местоположение) земельного участка	Площадь земельного участка, кв.м	Кадастровый номер объекта капитального строения, расположенного на земельном участке	Адрес объекта капитального строения	Площадь объекта капитального строения, кв.м	Сведения о сносе/реконструкции/сохранении объектов капитального строительства
1	2	3	4	5	6	7	8
655	50:21:0120303:425	Российская Федерация, город Москва, вн.тер.г. муниципальный округ Коммунарка, поселок Коммунарка, улица Сосенский Стан, земельный участок 9Б/101	37	77:17:0120303:7258	Российская Федерация, город Москва, вн.тер.г. муниципальный округ Коммунарка, поселок Коммунарка, улица Сосенский Стан, владение 9Б, строение 101	95,7	Снос/реконструкция
656	50:21:0120303:426	Российская Федерация, город Москва, вн.тер.г. муниципальный округ Коммунарка, поселок Коммунарка, улица Сосенский Стан, земельный участок 9Б/102	34	77:17:00000000:7453	Российская Федерация, город Москва, вн.тер.г. муниципальный округ Коммунарка, поселок Коммунарка, улица Сосенский Стан, владение 9Б, строение 102	84,9	Снос/реконструкция

№ п/п	Кадастровый номер земельного участка	Адрес (местоположение) земельного участка	Площадь земельного участка, кв.м	Кадастровый номер объекта капитального строительства, расположенного на земельном участке	Адрес объекта капитального строительства	Площадь объекта капитального строительства, кв.м	Сведения о сносе/реконструкции/сохранении объектов капитального строительства
1	2	3	4	5	6	7	8
657	50:21:0120303:476	Российская Федерация, город Москва, вн.тер.г. муниципальный округ Коммунарка, поселок Коммунарка, улица Сосенский Стан, земельный участок 9Б/103	39,59	77:17:0000000:7810	Российская Федерация, город Москва, вн.тер.г. муниципальный округ Коммунарка, поселок Коммунарка, улица Сосенский Стан, владение 9Б, строение 103	88,2	Снос/реконструкция
658	50:21:0120303:427	Российская Федерация, город Москва, вн.тер.г. муниципальный округ Коммунарка, поселок Коммунарка, улица Сосенский Стан, земельный участок 9Б/104	35	77:17:0120303:7565	Российская Федерация, город Москва, вн.тер.г. муниципальный округ Коммунарка, поселок Коммунарка, улица Сосенский Стан, владение 9Б, строение 104	92	Снос/реконструкция

№ п/п	Кадастровый номер земельного участка	Адрес (местоположение) земельного участка	Площадь земельного участка, кв.м	Кадастровый номер объекта капитального строения, расположенного на земельном участке	Адрес объекта капитального строения	Площадь объекта капитального строения, кв.м	Сведения о сносе/реконструкции/сохранении объектов капитального строительства
1	2	3	4	5	6	7	8
659	50:21:0120303:428	Российская Федерация, город Москва, вн.тер.г. муниципальный округ Коммунарка, поселок Коммунарка, улица Сосенский Стан, земельный участок 9Б/105	39	77:17:0120303:7214	Российская Федерация, город Москва, вн.тер.г. муниципальный округ Коммунарка, поселок Коммунарка, улица Сосенский Стан, владение 9Б, строение 105	86	Снос/реконструкция
660	50:21:0120303:429	Российская Федерация, город Москва, вн.тер.г. муниципальный округ Коммунарка, поселок Коммунарка, улица Сосенский Стан, земельный участок 9Б/106	37	77:17:00000000:8505	Российская Федерация, город Москва, вн.тер.г. муниципальный округ Коммунарка, поселок Коммунарка, улица Сосенский Стан, дом 9Б/106, строение 2	93,8	Снос/реконструкция

№ п/п	Кадастровый номер земельного участка	Адрес (местоположение) земельного участка	Площадь земельного участка, кв.м	Кадастровый номер объекта капитального строительства, расположенного на земельном участке	Адрес объекта капитального строительства	Площадь объекта капитального строительства, кв.м	Сведения о сносе/реконструкции/сохранении объектов капитального строительства
1	2	3	4	5	6	7	8
661	50:21:0120303:430	Российская Федерация, город Москва, вн.тер.г. муниципальный округ Коммунарка, поселок Коммунарка, улица Сосенский Стан, земельный участок 9Б/107	36	77:17:0120303:7512	Российская Федерация, город Москва, вн.тер.г. муниципальный округ Коммунарка, поселок Коммунарка, улица Сосенский Стан, владение 9Б, строение 107	88,1	Снос/реконструкция
662	50:21:0120303:431	Российская Федерация, город Москва, вн.тер.г. муниципальный округ Коммунарка, поселок Коммунарка, улица Сосенский Стан, земельный участок 9Б/110	37	77:17:0000000:7452	Российская Федерация, город Москва, вн.тер.г. муниципальный округ Коммунарка, поселок Коммунарка, улица Сосенский Стан, владение 9Б, строение 110	85,8	Снос/реконструкция

№ п/п	Кадастровый номер земельного участка	Адрес (местоположение) земельного участка	Площадь земельного участка, кв.м	Кадастровый номер объекта капитального строения, расположенного на земельном участке	Адрес объекта капитального строения	Площадь объекта капитального строения, кв.м	Сведения о сносе/реконструкции/сохранении объектов капитального строительства
1	2	3	4	5	6	7	8
663	50:21:0120303:432	Российская Федерация, город Москва, вн.тер.г. муниципальный округ Коммунарка, поселок Коммунарка, улица Сосенский Стан, земельный участок 9Б/111	36	77:17:0120303:7442	Российская Федерация, город Москва, вн.тер.г. муниципальный округ Коммунарка, поселок Коммунарка, улица Сосенский Стан, дом 9Б/111, строение 2	84,9	Снос/реконструкция
664	50:21:0120303:433	Российская Федерация, город Москва, вн.тер.г. муниципальный округ Коммунарка, поселок Коммунарка, улица Сосенский Стан, земельный участок 9Б/112	36	77:17:00000000:6926	Российская Федерация, город Москва, вн.тер.г. муниципальный округ Коммунарка, поселок Коммунарка, улица Сосенский Стан, владение 9Б, строение 112	86,6	Снос/реконструкция

№ п/п	Кадастровый номер земельного участка	Адрес (местоположение) земельного участка	Площадь земельного участка, кв.м	Кадастровый номер объекта капитального строительства, расположенного на земельном участке	Адрес объекта капитального строительства	Площадь объекта капитального строительства, кв.м	Сведения о сносе/реконструкции/сохранении объектов капитального строительства
1	2	3	4	5	6	7	8
665	50:21:0120303:434	Российская Федерация, город Москва, вн.тер.г. муниципальный округ Коммунарка, поселок Коммунарка, улица Сосенский Стан, земельный участок 9Б/113	49	77:17:0000000:8504	Российская Федерация, город Москва, вн.тер.г. муниципальный округ Коммунарка, поселок Коммунарка, улица Сосенский Стан, дом 9Б/113, строение 2	89,3	Снос/ реконструкция
666	50:21:0120303:1090	Российская Федерация, город Москва, вн.тер.г. муниципальный округ Коммунарка, поселок Коммунарка, улица Сосенский Стан, земельный участок 9А/228	25				Объекты капитального строительства отсутствуют

№ п/п	Кадастровый номер земельного участка	Адрес (местоположение) земельного участка	Площадь земельного участка, кв.м	Кадастровый номер объекта капитального строения, расположенного на земельном участке	Адрес объекта капитального строения	Площадь объекта капитального строения, кв.м	Сведения о сносе/реконструкции/сохранении объектов капитального строительства
1	2	3	4	5	6	7	8
667	50:21:0120303:1089	Российская Федерация, город Москва, вн.тер.г. муниципальный округ Коммунарка, поселок Коммунарка, улица Сосенский Стан, земельный участок 9А/230	31	77:17:0120303:7452	Российская Федерация, город Москва, вн.тер.г. муниципальный округ Коммунарка, поселок Коммунарка, улица Сосенский Стан, владение 9А, строение 230	31,3	Снос/реконструкция
668	50:21:0120303:1046	Российская Федерация, город Москва, вн.тер.г. муниципальный округ Коммунарка, поселок Коммунарка, улица Сосенский Стан, земельный участок 9А/231	24,6	50:21:0120303:1548	Российская Федерация, город Москва, вн.тер.г. муниципальный округ Коммунарка, поселок Коммунарка, улица Сосенский Стан, дом 9А/231, строение 2	24,6	Снос/реконструкция

№ п/п	Кадастровый номер земельного участка	Адрес (местоположение) земельного участка	Площадь земельного участка, кв.м	Кадастровый номер объекта капитального строения, расположенного на земельном участке	Адрес объекта капитального строения	Площадь объекта капитального строения, кв.м	Сведения о сносе/реконструкции/сохранении объектов капитального строительства
1	2	3	4	5	6	7	8
669	50:21:0120303:1117	Российская Федерация, город Москва, вн.тер.г. муниципальный округ Коммунарка, поселок Коммунарка, улица Сосенский Стан, земельный участок 9А/237	20	77:17:0120303:7536	Российская Федерация, город Москва, вн.тер.г. муниципальный округ Коммунарка, поселок Коммунарка, улица Сосенский Стан, владение 9А, строение 237	19,4	Снос/реконструкция
670	50:21:0120316:503	Российская Федерация, город Москва, вн.тер.г. муниципальный округ Коммунарка, поселок Коммунарка, улица Сосенский Стан, земельный участок 9А/239	24	77:17:0000000:7571	Российская Федерация, город Москва, вн.тер.г. муниципальный округ Коммунарка, поселок Коммунарка, улица Сосенский Стан, владение 9А, строение 239	17,9	Снос/реконструкция

№ п/п	Кадастровый номер земельного участка	Адрес (местоположение) земельного участка	Площадь земельного участка, кв.м	Кадастровый номер объекта капитального строительства, расположенного на земельном участке	Адрес объекта капитального строительства	Площадь объекта капитального строительства, кв.м	Сведения о сносе/реконструкции/сохранении объектов капитального строительства
1	2	3	4	5	6	7	8
671	50:21:0120303:353	Российская Федерация, город Москва, вн.тер.г. муниципальный округ Коммунарка, поселок Коммунарка, улица Сосенский Стан, земельный участок 9А/240	18,47	Объекты капитального строительства отсутствуют			
672	50:21:0120303:1131	Российская Федерация, город Москва, вн.тер.г. муниципальный округ Коммунарка, поселок Коммунарка, улица Сосенский Стан, земельный участок 9А/242	18	Объекты капитального строительства отсутствуют			
673	50:21:0120303:352	Российская Федерация, город Москва, вн.тер.г. муниципальный округ Коммунарка, поселок Коммунарка, улица Сосенский Стан, земельный участок 9А/243	28,23	Объекты капитального строительства отсутствуют			

№ п/п	Кадастровый номер земельного участка	Адрес (местоположение) земельного участка	Площадь земельного участка, кв.м	Кадастровый номер объекта капитального строительства, расположенного на земельном участке	Адрес объекта капитального строительства	Площадь объекта капитального строительства, кв.м	Сведения о сносе/реконструкции/сохранении объектов капитального строительства
1	2	3	4	5	6	7	8
674	50:21:0120303:323	Российская Федерация, город Москва, вн.тер.г. муниципальный округ Коммунарка, поселок Коммунарка, улица Сосенский Стан, земельный участок 9А/244	18,19		Объекты капитального строительства отсутствуют		
675	50:21:0120303:1049	Российская Федерация, город Москва, вн.тер.г. муниципальный округ Коммунарка, поселок Коммунарка, улица Сосенский Стан, земельный участок 9А/245	19,56		Объекты капитального строительства отсутствуют		
676	50:21:0120303:322	Российская Федерация, город Москва, вн.тер.г. муниципальный округ Коммунарка, поселок Коммунарка, улица Сосенский Стан, земельный участок 9А/226	44	77:17:0120303:7473	Российская Федерация, город Москва, вн.тер.г. муниципальный округ Коммунарка, поселок Коммунарка, улица Сосенский Стан, владение 9А, строение 226	34,2	Снос/реконструкция

№ п/п	Кадастровый номер земельного участка	Адрес (местоположение) земельного участка	Площадь земельного участка, кв.м	Кадастровый номер объекта капитального строения, расположенного на земельном участке	Адрес объекта капитального строения	Площадь объекта капитального строения, кв.м	Сведения о сносе/реконструкции/сохранении объектов капитального строения
1	2	3	4	5	6	7	8
677	77:17:0120303:16	Российская Федерация, город Москва, вн.тер.г. муниципальный округ Коммунарка, поселок Коммунарка, улица Сосенский Стан, земельный участок 9А/225	31	50:21:0120303:1544	Российская Федерация, город Москва, вн.тер.г. муниципальный округ Коммунарка, поселок Коммунарка, улица Сосенский Стан, владение 9А, строение 225	25,9	Снос/реконструкция
678	50:21:0120303:348	Российская Федерация, город Москва, вн.тер.г. муниципальный округ Коммунарка, поселок Коммунарка, улица Сосенский Стан, земельный участок 9А/223	31,27	77:17:0120303:7274	Российская Федерация, город Москва, вн.тер.г. муниципальный округ Коммунарка, поселок Коммунарка, улица Сосенский Стан, владение 9А, строение 223	25,4	Снос/реконструкция

№ п/п	Кадастровый номер земельного участка	Адрес (местоположение) земельного участка	Площадь земельного участка, кв.м	Кадастровый номер объекта капитального строительства, расположенного на земельном участке	Адрес объекта капитального строительства	Площадь объекта капитального строительства, кв.м	Сведения о сносе/ реконструкции/ сохранении объектов капитального строительства
1	2	3	4	5	6	7	8
679	50:21:0120303:307	Местоположение установлено относительно ориентира, расположенного в границах участка. Почтовый адрес ориентира: город Москва, поселение Сосенское, п. Коммунарка, ГК «Авгोलобитель-Коммунарка», уч. № 222	32,46	77:17:0120303:7474	Российская Федерация, город Москва, вн.тер.г. муниципальный округ Коммунарка, поселок Коммунарка, улица Сосенский Стан, владение 9А, строение 222	26,1	Снос/ реконструкция
680	50:21:0120303:335	Российская Федерация, город Москва, вн.тер.г. муниципальный округ Коммунарка, поселок Коммунарка, улица Сосенский Стан, земельный участок 9А/221	30,22	77:17:0120303:7484	Российская Федерация, город Москва, вн.тер.г. муниципальный округ Коммунарка, поселок Коммунарка, улица Сосенский Стан, владение 9А, строение 221	26,3	Снос/ реконструкция

№ п/п	Кадастровый номер земельного участка	Адрес (местоположение) земельного участка	Площадь земельного участка, кв.м	Кадастровый номер объекта капитального строения, расположенного на земельном участке	Адрес объекта капитального строения	Площадь объекта капитального строения, кв.м	Сведения о сносе/реконструкции/сохранении объектов капитального строительства
1	2	3	4	5	6	7	8
681	50:21:0120303:1104	Российская Федерация, город Москва, вн.тер.г. муниципальный округ Коммунарка, поселок Коммунарка, улица Сосенский Стан, земельный участок 9А/220	32	77:17:0120303:7598	Российская Федерация, город Москва, вн.тер.г. муниципальный округ Коммунарка, поселок Коммунарка, улица Сосенский Стан, владение 9А, строение 220	25,7	Снос/реконструкция
682	50:21:0120303:1102	Российская Федерация, город Москва, вн.тер.г. муниципальный округ Коммунарка, поселок Коммунарка, улица Сосенский Стан, земельный участок 9А/219	30	77:17:0120303:7341	Российская Федерация, город Москва, вн.тер.г. муниципальный округ Коммунарка, поселок Коммунарка, улица Сосенский Стан, владение 9А, строение 219	25,6	Снос/реконструкция

№ п/п	Кадастровый номер земельного участка	Адрес (местоположение) земельного участка	Площадь земельного участка, кв.м	Кадастровый номер объекта капитального строения, расположенного на земельном участке	Адрес объекта капитального строения	Площадь объекта капитального строения, кв.м	Сведения о сносе/реконструкции/сохранении объектов капитального строительства
1	2	3	4	5	6	7	8
683	50:21:0120303:1103	Российская Федерация, город Москва, вн.тер.г. муниципальный округ Коммунарка, поселок Коммунарка, улица Сосенский Стан, земельный участок 9А/218	31	77:17:0120303:7275	Российская Федерация, город Москва, вн.тер.г. муниципальный округ Коммунарка, поселок Коммунарка, улица Сосенский Стан, владение 9А, строение 218	25,3	Снос/реконструкция
684	77:17:0120303:17	Российская Федерация, город Москва, вн.тер.г. муниципальный округ Коммунарка, поселок Коммунарка, улица Сосенский Стан, земельный участок 9А/215	63	50:21:0120303:1368	Российская Федерация, город Москва, вн.тер.г. муниципальный округ Коммунарка, поселок Коммунарка, улица Сосенский Стан, владение 9А, строение 215	51	Снос/реконструкция

№ п/п	Кадастровый номер земельного участка	Адрес (местоположение) земельного участка	Площадь земельного участка, кв.м	Кадастровый номер объекта капитального строительства, расположенного на земельном участке	Адрес объекта капитального строительства	Площадь объекта капитального строительства, кв.м	Сведения о сносе/ реконструкции/ сохранении объектов капитального строительства
1	2	3	4	5	6	7	8
685	50:21:0120303:1134	Российская Федерация, город Москва, вн.тер.г. муниципальный округ Коммунарка, поселок Коммунарка, улица Сосенский Стан, земельный участок 9А/213	33	77:17:0120303:7342	Российская Федерация, город Москва, вн.тер.г. муниципальный округ Коммунарка, поселок Коммунарка, улица Сосенский Стан, владение 9А, строение 213	26,6	Снос/ реконструкция
686	50:21:0000000:932	Российская Федерация, город Москва, вн.тер.г. муниципальный округ Коммунарка, поселок Коммунарка, улица Сосенский Стан, земельный участок 9А/212	30	77:17:0120303:7476	Российская Федерация, город Москва, вн.тер.г. муниципальный округ Коммунарка, поселок Коммунарка, улица Сосенский Стан, владение 9А, строение 212	26,6	Снос/ реконструкция

№ п/п	Кадастровый номер земельного участка	Адрес (местоположение) земельного участка	Площадь земельного участка, кв.м	Кадастровый номер объекта капитального строительства, расположенного на земельном участке	Адрес объекта капитального строительства	Площадь объекта капитального строительства, кв.м	Сведения о сносе/реконструкции/сохранении объектов капитального строительства
1	2	3	4	5	6	7	8
687	50:21:0120303:1138	Российская Федерация, город Москва, вн.тер.г. муниципальный округ Коммунарка, поселок Коммунарка, улица Сосенский Стан, земельный участок 9А/211	33	50:21:0120303:1535	Российская Федерация, город Москва, вн.тер.г. муниципальный округ Коммунарка, поселок Коммунарка, улица Сосенский Стан, владение 9А, строение 211	47	Снос/реконструкция
688	50:21:0120303:449	Российская Федерация, город Москва, вн.тер.г. муниципальный округ Коммунарка, поселок Коммунарка, улица Сосенский Стан, земельный участок 9Б/18	31,4	77:17:0120303:7246	Российская Федерация, город Москва, вн.тер.г. муниципальный округ Коммунарка, поселок Коммунарка, улица Сосенский Стан, владение 9Б, строение 18	50,4	Снос/реконструкция

№ п/п	Кадастровый номер земельного участка	Адрес (местоположение) земельного участка	Площадь земельного участка, кв.м	Кадастровый номер объекта капитального строения, расположенного на земельном участке	Адрес объекта капитального строения	Площадь объекта капитального строения, кв.м	Сведения о сносе/ реконструкции/ сохранении объектов капитального строительства
1	2	3	4	5	6	7	8
689	50:21:0120303:437	Российская Федерация, город Москва, вн.тер.г. муниципальный округ Коммунарка, поселок Коммунарка, улица Сосенский Стан, земельный участок 9Б/17	32,38	77:17:0120303:7445	Российская Федерация, город Москва, вн.тер.г. муниципальный округ Коммунарка, поселок Коммунарка, улица Сосенский Стан, дом 9Б/17, строение 2	55,4	Снос/ реконструкция
690	50:21:0120303:441	Российская Федерация, город Москва, вн.тер.г. муниципальный округ Коммунарка, поселок Коммунарка, улица Сосенский Стан, земельный участок 9Б/16	31,96	77:17:0120303:7225	Российская Федерация, город Москва, вн.тер.г. муниципальный округ Коммунарка, поселок Коммунарка, улица Сосенский Стан, владение 9Б, строение 16	49,3	Снос/ реконструкция

№ п/п	Кадастровый номер земельного участка	Адрес (местоположение) земельного участка	Площадь земельного участка, кв.м	Кадастровый номер объекта капитального строения, расположенного на земельном участке	Адрес объекта капитального строения	Площадь объекта капитального строения, кв.м	Сведения о сносе/реконструкции/сохранении объектов капитального строительства
1	2	3	4	5	6	7	8
691	50:21:0120303:448	Российская Федерация, город Москва, вн.тер.г. муниципальный округ Коммунарка, поселок Коммунарка, улица Сосенский Стан, земельный участок 9Б/15	27,9		Объекты капитального строительства отсутствуют		
692	50:21:0120303:391	Российская Федерация, город Москва, вн.тер.г. муниципальный округ Коммунарка, поселок Коммунарка, улица Сосенский Стан, земельный участок 9Б/14	29	77:17:0120303:7256	Российская Федерация, город Москва, вн.тер.г. муниципальный округ Коммунарка, поселок Коммунарка, улица Сосенский Стан, дом 9Б/14, строение 2	49,7	Снос/реконструкция

№ п/п	Кадастровый номер земельного участка	Адрес (местоположение) земельного участка	Площадь земельного участка, кв.м	Кадастровый номер объекта капитального строительства, расположенного на земельном участке	Адрес объекта капитального строительства	Площадь объекта капитального строительства, кв.м	Сведения о сносе/реконструкции/сохранении объектов капитального строительства
1	2	3	4	5	6	7	8
693	50:21:0120303:446	Российская Федерация, город Москва, вн.тер.г. муниципальный округ Коммунарка, поселок Коммунарка, улица Сосенский Стан, земельный участок 9Б/12	30,06	77:17:0120303:7441	Российская Федерация, город Москва, вн.тер.г. муниципальный округ Коммунарка, поселок Коммунарка, улица Сосенский Стан, дом 9Б/12, строение 2	50,8	Снос/ реконструкция
694	50:21:0120303:390	Российская Федерация, город Москва, вн.тер.г. муниципальный округ Коммунарка, поселок Коммунарка, улица Сосенский Стан, земельный участок 9Б/10	31	77:17:0120303:7227	Российская Федерация, город Москва, вн.тер.г. муниципальный округ Коммунарка, поселок Коммунарка, улица Сосенский Стан, владение 9Б, строение 10	50,7	Снос/ реконструкция

№ п/п	Кадастровый номер земельного участка	Адрес (местоположение) земельного участка	Площадь земельного участка, кв.м	Кадастровый номер объекта капитального строительства, расположенного на земельном участке	Адрес объекта капитального строительства	Площадь объекта капитального строительства, кв.м	Сведения о сносе/реконструкции/сохранении объектов капитального строительства
1	2	3	4	5	6	7	8
695	50:21:0120303:389	Российская Федерация, город Москва, вн.тер.г. муниципальный округ Коммунарка, поселок Коммунарка, улица Сосенский Стан, земельный участок 9Б/9	34	77:17:0120303:7211	Российская Федерация, город Москва, вн.тер.г. муниципальный округ Коммунарка, поселок Коммунарка, улица Сосенский Стан, владение 9Б, строение 9	52,1	Снос/реконструкция
696	50:21:0120303:439	Российская Федерация, город Москва, вн.тер.г. муниципальный округ Коммунарка, поселок Коммунарка, улица Сосенский Стан, земельный участок 9Б/8	31,82	77:17:0120303:7245	Российская Федерация, город Москва, вн.тер.г. муниципальный округ Коммунарка, поселок Коммунарка, улица Сосенский Стан, дом 9Б/8, строение 2	51,2	Снос/реконструкция

№ п/п	Кадастровый номер земельного участка	Адрес (местоположение) земельного участка	Площадь земельного участка, кв.м	Кадастровый номер объекта капитального строения, расположенного на земельном участке	Адрес объекта капитального строения	Площадь объекта капитального строения, кв.м	Сведения о сносе/реконструкции/сохранении объектов капитального строения
1	2	3	4	5	6	7	8
697	50:21:0120303:388	Российская Федерация, город Москва, вн.тер.г. муниципальный округ Коммунарка, поселок Коммунарка, улица Сосенский Стан, земельный участок 9Б/7	31	77:17:0120303:7428	Российская Федерация, город Москва, вн.тер.г. муниципальный округ Коммунарка, поселок Коммунарка, улица Сосенский Стан, дом 9Б/7, строение 2	50,8	Снос/реконструкция
698	50:21:0120303:387	Российская Федерация, город Москва, вн.тер.г. муниципальный округ Коммунарка, поселок Коммунарка, улица Сосенский Стан, земельный участок 9Б/6	33	77:17:0120303:7290	Российская Федерация, город Москва, вн.тер.г. муниципальный округ Коммунарка, поселок Коммунарка, улица Сосенский Стан, дом 9Б/6, строение 2	51,1	Снос/реконструкция

№ п/п	Кадастровый номер земельного участка	Адрес (местоположение) земельного участка	Площадь земельного участка, кв.м	Кадастровый номер объекта капитального строения, расположенного на земельном участке	Адрес объекта капитального строения	Площадь объекта капитального строения, кв.м	Сведения о сносе/реконструкции/сохранении объектов капитального строительства
1	2	3	4	5	6	7	8
699	50:21:0120303:386	Российская Федерация, город Москва, вн.тер.г. муниципальный округ Коммунарка, поселок Коммунарка, улица Сосенский Стан, земельный участок 9Б/5	34,17	77:17:0120303:7257	Российская Федерация, город Москва, вн.тер.г. муниципальный округ Коммунарка, поселок Коммунарка, улица Сосенский Стан, владение 9Б, строение 5	48,4	Снос/реконструкция
700	50:21:0120303:384	Российская Федерация, город Москва, вн.тер.г. муниципальный округ Коммунарка, поселок Коммунарка, улица Сосенский Стан, земельный участок 9Б/3	41	77:17:0120303:7213	Российская Федерация, город Москва, вн.тер.г. муниципальный округ Коммунарка, поселок Коммунарка, улица Сосенский Стан, владение 9Б, строение 3	66	Снос/реконструкция

№ п/п	Кадастровый номер земельного участка	Адрес (местоположение) земельного участка	Площадь земельного участка, кв.м	Кадастровый номер объекта капитального строения, расположенного на земельном участке	Адрес объекта капитального строения	Площадь объекта капитального строения, кв.м	Сведения о сносе/реконструкции/сохранении объектов капитального строительства
1	2	3	4	5	6	7	8
701	50:21:0120303:374	Российская Федерация, город Москва, вн.тер.г. муниципальный округ Коммунарка, поселок Коммунарка, улица Сосенский Стан, земельный участок 9Б/2	41	77:17:0120303:7564	Российская Федерация, город Москва, вн.тер.г. муниципальный округ Коммунарка, поселок Коммунарка, улица Сосенский Стан, дом 9Б/2, строение 2	65,5	Снос/ реконструкция
702	77:17:0120303:5353	г. Москва, поселение Сосенское, пос. Коммунарка, ГСК «Лада», вл. 19	28	77:17:0120303:14473	Российская Федерация, город Москва, вн.тер.г. муниципальный округ Коммунарка, поселок Коммунарка, улица Сосенский Стан, владение 9Б, строение 19	23	Снос/ реконструкция

№ п/п	Кадастровый номер земельного участка	Адрес (местоположение) земельного участка	Площадь земельного участка, кв.м	Кадастровый номер объекта капитального строения, расположенного на земельном участке	Адрес объекта капитального строения	Площадь объекта капитального строения, кв.м	Сведения о сносе/реконструкции/сохранении объектов капитального строительства
1	2	3	4	5	6	7	8
703	50:21:0120303:451	Российская Федерация, город Москва, вн.тер.г. муниципальный округ Коммунарка, поселок Коммунарка, улица Сосенский Стан, земельный участок 9Б/20	39,28	77:17:0000000:8020	Российская Федерация, город Москва, вн.тер.г. муниципальный округ Коммунарка, поселок Коммунарка, улица Сосенский Стан, дом 9Б/20, строение 2	58,7	Снос/реконструкция
704	50:21:0120303:392	Российская Федерация, город Москва, вн.тер.г. муниципальный округ Коммунарка, поселок Коммунарка, улица Сосенский Стан, земельный участок 9Б/21	37	77:17:0000000:7225	Российская Федерация, город Москва, вн.тер.г. муниципальный округ Коммунарка, поселок Коммунарка, улица Сосенский Стан, владение 9Б, строение 21	36,5	Снос/реконструкция

№ п/п	Кадастровый номер земельного участка	Адрес (местоположение) земельного участка	Площадь земельного участка, кв.м	Кадастровый номер объекта капитального строительства, расположенного на земельном участке	Адрес объекта капитального строительства	Площадь объекта капитального строительства, кв.м	Сведения о сносе/реконструкции/сохранении объектов капитального строительства
1	2	3	4	5	6	7	8
705	50:21:0120303:393	Российская Федерация, город Москва, вн.тер.г. муниципальный округ Коммунарка, поселок Коммунарка, улица Сосенский Стан, земельный участок 9Б/22	28		Объекты капитального строительства отсутствуют		
706	50:21:0120303:394	Российская Федерация, город Москва, вн.тер.г. муниципальный округ Коммунарка, поселок Коммунарка, улица Сосенский Стан, земельный участок 9Б/23	31	77:17:0120316:1104	Российская Федерация, город Москва, вн.тер.г. муниципальный округ Коммунарка, поселок Коммунарка, улица Сосенский Стан, владение 9Б, строение 23	27,7	Снос/реконструкция

№ п/п	Кадастровый номер земельного участка	Адрес (местоположение) земельного участка	Площадь земельного участка, кв.м	Кадастровый номер объекта капитального строения, расположенного на земельном участке	Адрес объекта капитального строения	Площадь объекта капитального строения, кв.м	Сведения о сносе/реконструкции/сохранении объектов капитального строительства
1	2	3	4	5	6	7	8
707	50:21:0120303:395	Российская Федерация, город Москва, вн.тер.г. муниципальный округ Коммунарка, поселок Коммунарка, улица Сосенский Стан, земельный участок 9Б/24	31	77:17:0120316:1102	Российская Федерация, город Москва, вн.тер.г. муниципальный округ Коммунарка, поселок Коммунарка, улица Сосенский Стан, владение 9Б, строение 24	34,7	Снос/реконструкция
708	50:21:0120303:396	Российская Федерация, город Москва, вн.тер.г. муниципальный округ Коммунарка, поселок Коммунарка, улица Сосенский Стан, земельный участок 9Б/25	28	77:17:0120316:1112	Российская Федерация, город Москва, вн.тер.г. муниципальный округ Коммунарка, поселок Коммунарка, улица Сосенский Стан, дом 9Б/25, строение 2	25,4	Снос/реконструкция

№ п/п	Кадастровый номер земельного участка	Адрес (местоположение) земельного участка	Площадь земельного участка, кв.м	Кадастровый номер объекта капитального строения, расположенного на земельном участке	Адрес объекта капитального строения	Площадь объекта капитального строения, кв.м	Сведения о сносе/реконструкции/сохранении объектов капитального строительства
1	2	3	4	5	6	7	8
709	50:21:0120303:440	Российская Федерация, город Москва, вн.тер.г. муниципальный округ Коммунарка, поселок Коммунарка, улица Сосенский Стан, земельный участок 9Б/26	25,22	77:17:0120303:7545	Российская Федерация, город Москва, вн.тер.г. муниципальный округ Коммунарка, поселок Коммунарка, улица Сосенский Стан, дом 9Б/26, строение 2	24,5	Снос/реконструкция
710	50:21:0120303:452	Российская Федерация, город Москва, вн.тер.г. муниципальный округ Коммунарка, поселок Коммунарка, улица Сосенский Стан, земельный участок 9Б/27	29,21	77:17:0120316:1118	Российская Федерация, город Москва, вн.тер.г. муниципальный округ Коммунарка, поселок Коммунарка, улица Сосенский Стан, владение 9Б, строение 27	26,7	Снос/реконструкция

№ п/п	Кадастровый номер земельного участка	Адрес (местоположение) земельного участка	Площадь земельного участка, кв.м	Кадастровый номер объекта капитального строения, расположенного на земельном участке	Адрес объекта капитального строения	Площадь объекта капитального строения, кв.м	Сведения о сносе/реконструкции/сохранении объектов капитального строительства
1	2	3	4	5	6	7	8
711	50:21:0120303:453	Российская Федерация, город Москва, вн.тер.г. муниципальный округ Коммунарка, поселок Коммунарка, улица Сосенский Стан, земельный участок 9Б/28	25,86				Объекты капитального строительства отсутствуют
712	50:21:0120303:456	Российская Федерация, город Москва, вн.тер.г. муниципальный округ Коммунарка, поселок Коммунарка, улица Сосенский Стан, земельный участок 9Б/31	32,22	77:17:0000000:8019	Российская Федерация, город Москва, вн.тер.г. муниципальный округ Коммунарка, поселок Коммунарка, улица Сосенский Стан, владение 9Б, строение 31	28,1	Снос/ реконструкция

№ п/п	Кадастровый номер земельного участка	Адрес (местоположение) земельного участка	Площадь земельного участка, кв.м	Кадастровый номер объекта капитального строительства, расположенного на земельном участке	Адрес объекта капитального строительства	Площадь объекта капитального строительства, кв.м	Сведения о сносе/реконструкции/сохранении объектов капитального строительства
1	2	3	4	5	6	7	8
713	50:21:0120303:397	Российская Федерация, город Москва, вн.тер.г. муниципальный округ Коммунарка, поселок Коммунарка, улица Сосенский Стан, земельный участок 9Б/32	28	77:17:0120303:7437	Российская Федерация, город Москва, вн.тер.г. муниципальный округ Коммунарка, поселок Коммунарка, улица Сосенский Стан, владение 9Б, строение 32	44,4	Снос/реконструкция
714	50:21:0120303:457	Российская Федерация, город Москва, вн.тер.г. муниципальный округ Коммунарка, поселок Коммунарка, улица Сосенский Стан, земельный участок 9Б/33	28,25				Объекты капитального строительства отсутствуют

№ п/п	Кадастровый номер земельного участка	Адрес (местоположение) земельного участка	Площадь земельного участка, кв.м	Кадастровый номер объекта капитального строительства, расположенного на земельном участке	Адрес объекта капитального строительства	Площадь объекта капитального строительства, кв.м	Сведения о сносе/реконструкции/сохранении объектов капитального строительства
1	2	3	4	5	6	7	8
715	50:21:0120303:442	Российская Федерация, город Москва, вн.тер.г. муниципальный округ Коммунарка, поселок Коммунарка, улица Сосенский Стан, земельный участок 9Б/34	30,24	77:17:0000000:7809	Российская Федерация, город Москва, вн.тер.г. муниципальный округ Коммунарка, поселок Коммунарка, улица Сосенский Стан, владение 9Б, строение 34	26,7	Снос/реконструкция
716	50:21:0120303:438	Российская Федерация, город Москва, вн.тер.г. муниципальный округ Коммунарка, поселок Коммунарка, улица Сосенский Стан, земельный участок 9Б/35	31,11				Объекты капитального строительства отсутствуют
717	50:21:0120303:398	Российская Федерация, город Москва, вн.тер.г. муниципальный округ Коммунарка, поселок Коммунарка, улица Сосенский Стан, земельный участок 9Б/36	31				Объекты капитального строительства отсутствуют

№ п/п	Кадастровый номер земельного участка	Адрес (местоположение) земельного участка	Площадь земельного участка, кв.м	Кадастровый номер объекта капитального строительства, расположенного на земельном участке	Адрес объекта капитального строительства	Площадь объекта капитального строительства, кв.м	Сведения о сносе/реконструкции/сохранении объектов капитального строительства
1	2	3	4	5	6	7	8
718	50:21:0120303:482	Российская Федерация, город Москва, вн.тер.г. муниципальный округ Коммунарка, поселок Коммунарка, улица Сосенский Стан, земельный участок 9Б/117	32,59		Объекты капитального строительства отсутствуют		
719	50:21:0120303:481	Российская Федерация, город Москва, вн.тер.г. муниципальный округ Коммунарка, поселок Коммунарка, улица Сосенский Стан, земельный участок 9Б/116	32,65		Объекты капитального строительства отсутствуют		
720	50:21:0120303:480	Российская Федерация, город Москва, вн.тер.г. муниципальный округ Коммунарка, поселок Коммунарка, улица Сосенский Стан, земельный участок 9Б/115	32,64		Объекты капитального строительства отсутствуют		

№ п/п	Кадастровый номер земельного участка	Адрес (местоположение) земельного участка	Площадь земельного участка, кв.м	Кадастровый номер объекта капитального строительства, расположенного на земельном участке	Адрес объекта капитального строительства	Площадь объекта капитального строительства, кв.м	Сведения о сносе/реконструкции/сохранении объектов капитального строительства
1	2	3	4	5	6	7	8
721	50:21:0120303:479	Российская Федерация, город Москва, вн.тер.г. муниципальный округ Коммунарка, поселок Коммунарка, улица Сосенский Стан, земельный участок 9Б/114	32,64		Объекты капитального строительства отсутствуют		
722	50:21:0120303:383	Российская Федерация, город Москва, вн.тер.г. муниципальный округ Коммунарка, поселок Коммунарка, улица Сосенский Стан, земельный участок 9Б/84	80,4	77:17:0120303:7446	Российская Федерация, город Москва, вн.тер.г. муниципальный округ Коммунарка, поселок Коммунарка, улица Сосенский Стан, владение 9Б, строение 84	187,3	Снос/реконструкция

№ п/п	Кадастровый номер земельного участка	Адрес (местоположение) земельного участка	Площадь земельного участка, кв.м	Кадастровый номер объекта капитального строения, расположенного на земельном участке	Адрес объекта капитального строения	Площадь объекта капитального строения, кв.м	Сведения о сносе/реконструкции/сохранении объектов капитального строительства
1	2	3	4	5	6	7	8
723	50:21:0120303:382	Российская Федерация, город Москва, вн.тер.г. муниципальный округ Коммунарка, поселок Коммунарка, улица Сосенский Стан, земельный участок 9Б/83	45,15	77:17:0120303:7440	Российская Федерация, город Москва, вн.тер.г. муниципальный округ Коммунарка, поселок Коммунарка, улица Сосенский Стан, владение 9Б, строение 83	98,6	Снос/ реконструкция
724	50:21:0120303:474	Российская Федерация, город Москва, вн.тер.г. муниципальный округ Коммунарка, поселок Коммунарка, улица Сосенский Стан, земельный участок 9Б/82	47,38	77:17:0120303:7226	Российская Федерация, город Москва, вн.тер.г. муниципальный округ Коммунарка, поселок Коммунарка, улица Сосенский Стан, владение 9Б, строение 82	107,6	Снос/ реконструкция

№ п/п	Кадастровый номер земельного участка	Адрес (местоположение) земельного участка	Площадь земельного участка, кв.м	Кадастровый номер объекта капитального строительства, расположенного на земельном участке	Адрес объекта капитального строительства	Площадь объекта капитального строительства, кв.м	Сведения о сносе/реконструкции/сохранении объектов капитального строительства
1	2	3	4	5	6	7	8
725	50:21:0120303:376	Российская Федерация, город Москва, вн.тер.г. муниципальный округ Коммунарка, поселок Коммунарка, улица Сосенский Стан, земельный участок 9Б/81	41	77:17:0120303:7249	Российская Федерация, город Москва, вн.тер.г. муниципальный округ Коммунарка, поселок Коммунарка, улица Сосенский Стан, владение 9Б, строение 81	102,3	Снос/реконструкция
726	50:21:0120303:375	Российская Федерация, город Москва, вн.тер.г. муниципальный округ Коммунарка, поселок Коммунарка, улица Сосенский Стан, земельный участок 9Б/80	44	77:17:0120303:7544	Российская Федерация, город Москва, вн.тер.г. муниципальный округ Коммунарка, поселок Коммунарка, улица Сосенский Стан, владение 9Б, строение 80	102	Снос/реконструкция

№ п/п	Кадастровый номер земельного участка	Адрес (местоположение) земельного участка	Площадь земельного участка, кв.м	Кадастровый номер объекта капитального строительства, расположенного на земельном участке	Адрес объекта капитального строительства	Площадь объекта капитального строительства, кв.м	Сведения о сносе/ реконструкции/ сохранении объектов капитального строительства
1	2	3	4	5	6	7	8
727	50:21:0120303:416	Российская Федерация, город Москва, вн.тер.г. муниципальный округ Коммунарка, поселок Коммунарка, улица Сосенский Стан, земельный участок 9Б/79	44	77:17:0120303:7432	Российская Федерация, город Москва, вн.тер.г. муниципальный округ Коммунарка, поселок Коммунарка, улица Сосенский Стан, владение 9Б, строение 79	101,2	Снос/ реконструкция
728	50:21:0120303:415	Российская Федерация, город Москва, вн.тер.г. муниципальный округ Коммунарка, поселок Коммунарка, улица Сосенский Стан, земельный участок 9Б/78	42	77:17:0000000:6385	Российская Федерация, город Москва, вн.тер.г. муниципальный округ Коммунарка, поселок Коммунарка, улица Сосенский Стан, владение 9Б, строение 78	90,2	Снос/ реконструкция

№ п/п	Кадастровый номер земельного участка	Адрес (местоположение) земельного участка	Площадь земельного участка, кв.м	Кадастровый номер объекта капитального строительства, расположенного на земельном участке	Адрес объекта капитального строительства	Площадь объекта капитального строительства, кв.м	Сведения о сносе/реконструкции/сохранении объектов капитального строительства
1	2	3	4	5	6	7	8
729	50:21:0120303:414	Российская Федерация, город Москва, вн.тер.г. муниципальный округ Коммунарка, поселок Коммунарка, улица Сосенский Стан, земельный участок 9Б/77	34	77:17:0120303:7250	Российская Федерация, город Москва, вн.тер.г. муниципальный округ Коммунарка, поселок Коммунарка, улица Сосенский Стан, владение 9Б, строение 77	75,4	Снос/реконструкция
730	50:21:0120303:413	Российская Федерация, город Москва, вн.тер.г. муниципальный округ Коммунарка, поселок Коммунарка, улица Сосенский Стан, земельный участок 9Б/75	88	77:17:0000000:7100	Российская Федерация, город Москва, вн.тер.г. муниципальный округ Коммунарка, поселок Коммунарка, улица Сосенский Стан, владение 9Б, строение 75	210,5	Снос/реконструкция
731	77:17:0120303:15036	Москва, п. Сосенское, п. Коммунарка, тер. ГСК «Лада», вл. 74	42	50:21:0120303:1290	г. Москва, п. Сосенское, пос. Коммунарка, ГСК Лада	888,6	Снос/реконструкция

№ п/п	Кадастровый номер земельного участка	Адрес (местоположение) земельного участка	Площадь земельного участка, кв.м	Кадастровый номер объекта капитального строения, расположенного на земельном участке	Адрес объекта капитального строения	Площадь объекта капитального строения, кв.м	Сведения о сносе/реконструкции/сохранении объектов капитального строительства
1	2	3	4	5	6	7	8
732	50:21:0120303:412	Российская Федерация, город Москва, вн.тер.г. муниципальный округ Коммунарка, поселок Коммунарка, улица Сосенский Стан, земельный участок 9Б/73	38	77:17:0000000:8443	Российская Федерация, город Москва, вн.тер.г. муниципальный округ Коммунарка, поселок Коммунарка, улица Сосенский Стан, владение 9Б, строение 73	66	Снос/реконструкция
733	50:21:0120303:411	Российская Федерация, город Москва, вн.тер.г. муниципальный округ Коммунарка, поселок Коммунарка, улица Сосенский Стан, земельный участок 9Б/72	38	77:17:0120303:7433	Российская Федерация, город Москва, вн.тер.г. муниципальный округ Коммунарка, поселок Коммунарка, улица Сосенский Стан, владение 9Б, строение 72	84,8	Снос/реконструкция

№ п/п	Кадастровый номер земельного участка	Адрес (местоположение) земельного участка	Площадь земельного участка, кв.м	Кадастровый номер объекта капитального строительства, расположенного на земельном участке	Адрес объекта капитального строительства	Площадь объекта капитального строительства, кв.м	Сведения о сносе/ реконструкции/ сохранении объектов капитального строительства
1	2	3	4	5	6	7	8
734	50:21:0120303:410	Российская Федерация, город Москва, вн.тер.г. муниципальный округ Коммунарка, поселок Коммунарка, улица Сосенский Стан, земельный участок 9Б/71	35	77:17:0120303:7251	Российская Федерация, город Москва, вн.тер.г. муниципальный округ Коммунарка, поселок Коммунарка, улица Сосенский Стан, владение 9Б, строение 71	55,9	Снос/ реконструкция
735	77:17:0120303:15555	Москва, п. Коммунарка, Сосенский Стан ул.	22				Объекты капитального строительства отсутствуют
736	77:17:0120303:15554	Москва, п. Коммунарка, Сосенский Стан ул.	25				Объекты капитального строительства отсутствуют
737	77:17:0000000:15798	Российская Федерация, город Москва, вн.тер.г. муниципальный округ Коммунарка, поселок Коммунарка, улица Сосенский Стан, земельный участок 11Б	7004				Объекты капитального строительства отсутствуют

№ п/п	Кадастровый номер земельного участка	Адрес (местоположение) земельного участка	Площадь земельного участка, кв.м	Кадастровый номер объекта капитального строительства, расположенного на земельном участке	Адрес объекта капитального строительства	Площадь объекта капитального строительства, кв.м	Сведения о сносе/реконструкции/сохранении объектов капитального строительства
1	2	3	4	5	6	7	8
738	77:17:0000000:16426	Российская Федерация, город Москва, внутригородская территория поселение Сосенское, поселок Коммунарка, улица Сосенский Стан, земельный участок 7Б	3099				Объекты капитального строительства отсутствуют
739	77:17:0000000:15797	Российская Федерация, город Москва, вн.тер.г. муниципальный округ Коммунарка, поселок Коммунарка, улица Сосенский Стан, земельный участок 11А	232				Объекты капитального строительства отсутствуют
740	50:21:0120303:358	Российская Федерация, город Москва, вн.тер.г. поселение Сосенское, поселок Коммунарка, улица Сосенский Стан, земельный участок Владение 7	16 902	77:17:0120303:11742 (часть)	Российская Федерация, город Москва, вн.тер.г. муниципальный округ Коммунарка, поселок Коммунарка, улица Сосенский Стан, владение 7, строение 2	368,7	Сохранение

№ п/п	Кадастровый номер земельного участка	Адрес (местоположение) земельного участка	Площадь земельного участка, кв.м	Кадастровый номер объекта капитального строительства, расположенного на земельном участке	Адрес объекта капитального строительства	Площадь объекта капитального строительства, кв.м	Сведения о сносе/ реконструкции/ сохранении объектов капитального строительства
1	2	3	4	5	6	7	8
				77:17:0120303:2293 (часть)	Российская Федерация, город Москва, вн.тер.г. муниципальный округ Коммунарка, поселок Коммунарка, улица Сосенский Стан, дом 7, строение 1	11897	Снос/ реконструкция
				77:17:0120303:4648	Российская Федерация, город Москва, вн.тер.г. муниципальный округ Коммунарка, поселок Коммунарка, улица Сосенский Стан, владение 7, строение 3	458,7	Сохранение

№ п/п	Кадастровый номер земельного участка	Адрес (местоположение) земельного участка	Площадь земельного участка, кв.м	Кадастровый номер объекта капитального строения, расположенного на земельном участке	Адрес объекта капитального строения	Площадь объекта капитального строения, кв.м	Сведения о сносе/реконструкции/сохранении объектов капитального строительства
1	2	3	4	5	6	7	8
					Российская Федерация, город Москва, вн.тер.г. муниципальный округ Коммунарка, поселок Коммунарка, улица Сосенский Стан, сооружение 7, строение 4	247,8	Сохранение
741	77:17:0000000:18857	Российская Федерация, город Москва, внутригородская территория поселение Сосенское, улица Сосенский Стан, земельный участок 7/2	9368	77:17:0120303:2293 (часть)	Российская Федерация, город Москва, вн.тер.г. муниципальный округ Коммунарка, поселок Коммунарка, улица Сосенский Стан, дом 7, строение 1	11897	Снос/реконструкция

№ п/п	Кадастровый номер земельного участка	Адрес (местоположение) земельного участка	Площадь земельного участка, кв.м	Кадастровый номер объекта капитального строительства, расположенного на земельном участке	Адрес объекта капитального строительства	Площадь объекта капитального строительства, кв.м	Сведения о сносе/реконструкции/сохранении объектов капитального строительства
1	2	3	4	5	6	7	8
				77:17:0120303:2164 (часть)	Российская Федерация, город Москва, вн.тер.г. муниципальный округ Коммунарка, поселок Коммунарка, улица Сосенский Стан, сооружение 7, строение 4	247,8	Сохранение
				77:17:0120303:11742 (часть)	Российская Федерация, город Москва, вн.тер.г. муниципальный округ Коммунарка, поселок Коммунарка, улица Сосенский Стан, владение 7, строение 2	368,7	Сохранение

№ п/п	Кадастровый номер земельного участка	Адрес (местоположение) земельного участка	Площадь земельного участка, кв.м	Кадастровый номер объекта капитального строительства, расположенного на земельном участке	Адрес объекта капитального строительства	Площадь объекта капитального строительства, кв.м	Сведения о сносе/реконструкции/сохранении объектов капитального строительства
1	2	3	4	5	6	7	8
742	50:21:0120303:360	г. Москва, поселение Сосенское, пос. Коммунарка, ул. Александры Монаховой, вл. 10	6608	77:17:0120303:1111	Российская Федерация, город Москва, вн.тер.г. муниципальный округ Коммунарка, поселок Коммунарка, улица Александры Монаховой, дом 10	4720,6	Снос/реконструкция
743	77:17:0120303:15510	Российская Федерация, город Москва, внутригородская территория поселение Сосенское, поселок Коммунарка, улица Александры Монаховой, земельный участок 10А	692				Объекты капитального строительства отсутствуют

№ п/п	Кадастровый номер земельного участка	Адрес (местоположение) земельного участка	Площадь земельного участка, кв.м	Кадастровый номер объекта капитального строительства, расположенного на земельном участке	Адрес объекта капитального строительства	Площадь объекта капитального строительства, кв.м	Сведения о сносе/реконструкции/сохранении объектов капитального строительства
1	2	3	4	5	6	7	8
744	50:21:0120303:334	Российская Федерация, город Москва, вн.тер.г. муниципальный округ Коммунарка, поселок Коммунарка, улица Бачуринская, земельный участок 22/4	10000		Объекты капитального строительства отсутствуют		
745	50:21:0120303:339	Российская Федерация, город Москва, вн.тер.г. муниципальный округ Коммунарка, поселок Коммунарка, улица Фитарёвская, земельный участок 1	9300	77:17:0000000:7314	Российская Федерация, город Москва, вн.тер.г. муниципальный округ Коммунарка, поселок Коммунарка, улица Фитарёвская, дом 1, строение 1	436,5	Снос/реконструкция
746	50:21:1203039:984	Московская область, Ленинский муниципальный район, сельское поселение Сосенское, пос. Коммунарка, ГСК «Коммунарка», уч. 287	24,39	77:17:0120303:7259	г. Москва, п. Сосенское, пос. Коммунарка, ГСК «Коммунарка», бокс 287	41,8	Снос/реконструкция

№ п/п	Кадастровый номер земельного участка	Адрес (местоположение) земельного участка	Площадь земельного участка, кв.м	Кадастровый номер объекта капитального строительства, расположенного на земельном участке	Адрес объекта капитального строительства	Площадь объекта капитального строительства, кв.м	Сведения о сносе/ реконструкции/ сохранении объектов капитального строительства
1	2	3	4	5	6	7	8
747	50:21:0120303:769	Российская Федерация, город Москва, вн.тер.г. муниципальный округ Коммунарка, поселок Коммунарка, улица Сосенский Стан, земельный участок 5А/75	25,2	77:17:0120303:7229	Российская Федерация, город Москва, вн.тер.г. муниципальный округ Коммунарка, поселок Коммунарка, улица Сосенский Стан, владение 5А, строение 75	41,4	Снос/ реконструкция
748	50:21:0120316:607	Местоположение установлено относительно ориентира, расположенного в границах участка. Почтовый адрес ориентира: город Москва, поселение Сосенское, ГСК «Автолюбитель»	24	Объекты капитального строительства отсутствуют			

№ п/п	Кадастровый номер земельного участка	Адрес (местоположение) земельного участка	Площадь земельного участка, кв.м	Кадастровый номер объекта капитального строительства, расположенного на земельном участке	Адрес объекта капитального строительства	Площадь объекта капитального строительства, кв.м	Сведения о сносе/реконструкции/сохранении объектов капитального строительства
1	2	3	4	5	6	7	8
749	77:17:0120303:17611	Российская Федерация, город Москва, внутригородская территория муниципальный округ Коммунарка, поселок Коммунарка, улица Сосенский Стан, земельный участок 9А/102	26	77:17:0000000:6425	г. Москва, п. Сосенское, пос. Коммунарка, ГК «Автолюбитель-Коммунарка», гараж 102	45,6	Снос/реконструкция
750	77:17:0000000:18856	Российская Федерация, город Москва, внутригородская территория поселение Сосенское, улица Сосенский Стан, земельный участок 7/1	1 553	Объекты капитального строительства отсутствуют			
751	Территории, в границах которых земельные участки не сформированы	-	2389	77:17:0120303:7478	Российская Федерация, город Москва, вн.тер.г. муниципальный округ Коммунарка, поселок Коммунарка, улица Сосенский Стан, дом 9А, строение 11	28,7	Снос/реконструкция

№ п/п	Кадастровый номер земельного участка	Адрес (местоположение) земельного участка	Площадь земельного участка, кв.м	Кадастровый номер объекта капитального строения, расположенного на земельном участке	Адрес объекта капитального строения	Площадь объекта капитального строения, кв.м	Сведения о сносе/ реконструкции/ сохранении объектов капитального строительства
1	2	3	4	5	6	7	8
				50:21:0000000:7302	г. Москва, п. Сосенское, пос. Коммунарка, ГСК Коммунарка	586	Снос/ реконструкция
				50:21:0000000:7301	г. Москва, п. Сосенское, пос. Коммунарка, ГСК Коммунарка	520,4	Снос/ реконструкция
				50:21:0000000:7303	г. Москва, п. Сосенское, пос. Коммунарка, ГСК Коммунарка	370,8	Снос/ реконструкция
				50:21:0000000:7304	г. Москва, п. Сосенское, пос. Коммунарка, ГСК Коммунарка	618,2	Снос/ реконструкция
				50:21:0000000:7306	г. Москва, п. Сосенское, пос. Коммунарка, ГСК Коммунарка	104	Снос/ реконструкция
				50:21:0000000:7307	г. Москва, п. Сосенское, пос. Коммунарка, ГСК Коммунарка	193,3	Снос/ реконструкция
				50:21:0000000:7308	г. Москва, п. Сосенское, пос. Коммунарка, ГСК Коммунарка	867,5	Снос/ реконструкция

№ п/п	Кадастровый номер земельного участка	Адрес (местоположение) земельного участка	Площадь земельного участка, кв.м	Кадастровый номер объекта капитального строительства, расположенного на земельном участке	Адрес объекта капитального строительства	Площадь объекта капитального строительства, кв.м	Сведения о сносе/реконструкции/сохранении объектов капитального строительства
1	2	3	4	5	6	7	8
				50:21:0000000:7309	г. Москва, п. Сосенское, пос. Коммунарка, ГСК Коммунарка	173	Снос/реконструкция
				50:21:0000000:7299	г. Москва, п. Сосенское, пос. Коммунарка, ГСК Коммунарка	572,7	Снос/реконструкция
				50:21:0000000:7298	г. Москва, п. Сосенское, пос. Коммунарка, ГСК Коммунарка	961,1	Снос/реконструкция
				50:21:0000000:7297	г. Москва, п. Сосенское, пос. Коммунарка, ГСК Коммунарка	414,8	Снос/реконструкция
				50:21:0000000:7296	г. Москва, п. Сосенское, пос. Коммунарка, ГСК Коммунарка	405,1	Снос/реконструкция
				50:21:0000000:7295	г. Москва, п. Сосенское, пос. Коммунарка, ГСК Коммунарка	489,4	Снос/реконструкция
				50:21:0000000:7294	г. Москва, п. Сосенское, пос. Коммунарка, ГСК Коммунарка	453,4	Снос/реконструкция

№ п/п	Кадастровый номер земельного участка	Адрес (местоположение) земельного участка	Площадь земельного участка, кв.м	Кадастровый номер объекта капитального строительства, расположенного на земельном участке	Адрес объекта капитального строительства	Площадь объекта капитального строительства, кв.м	Сведения о сносе/ реконструкции/ сохранении объектов капитального строительства
1	2	3	4	5	6	7	8
				50:21:0000000:7293	г. Москва, п. Сосенское, пос. Коммунарка, ГСК Коммунарка	598	Снос/ реконструкция
				50:21:0000000:7292	г. Москва, п. Сосенское, пос. Коммунарка, ГСК Коммунарка	830,7	Снос/ реконструкция
				50:21:0000000:7291	г. Москва, п. Сосенское, пос. Коммунарка, ГСК Коммунарка	533,9	Снос/ реконструкция
				50:21:0000000:7290	г. Москва, п. Сосенское, пос. Коммунарка, ГСК Коммунарка	580,7	Снос/ реконструкция
				50:21:0000000:7289	г. Москва, п. Сосенское, пос. Коммунарка, ГСК Коммунарка	194,5	Снос/ реконструкция
				50:21:0000000:7288	г. Москва, п. Сосенское, пос. Коммунарка, ГСК Коммунарка	527,1	Снос/ реконструкция
				50:21:0000000:7287	г. Москва, п. Сосенское, пос. Коммунарка, ГСК Коммунарка	331,9	Снос/ реконструкция

№ п/п	Кадастровый номер земельного участка	Адрес (местоположение) земельного участка	Площадь земельного участка, кв.м	Кадастровый номер объекта капитального строительства, расположенного на земельном участке	Адрес объекта капитального строительства	Площадь объекта капитального строительства, кв.м	Сведения о сносе/реконструкции/сохранении объектов капитального строительства
1	2	3	4	5	6	7	8
				50:21:0000000:7286	г. Москва, п. Сосенское, пос. Коммунарка, ГСК Коммунарка	559,9	Снос/реконструкция
				50:21:0000000:7285	г. Москва, п. Сосенское, пос. Коммунарка, ГСК Коммунарка	500,2	Снос/реконструкция
				50:21:0000000:7284	г. Москва, п. Сосенское, пос. Коммунарка, ГСК Коммунарка	189,8	Снос/реконструкция
				50:21:0000000:7185	г. Москва, п. Сосенское, пос. Коммунарка, ГСК Коммунарка	404,8	Снос/реконструкция
				50:21:0000000:7186	г. Москва, п. Сосенское, пос. Коммунарка, ГСК Коммунарка	541,4	Снос/реконструкция
				77:17:0000000:8509	г. Москва, п. Сосенское, п. Коммунарка, ГСК Коммунарка, гараж 279	41	Снос/реконструкция
				77:17:0120303:7237	г. Москва, п. Сосенское, пос. Коммунарка, ГСК «Коммунарка», гараж 272	41,7	Снос/реконструкция

№ п/п	Кадастровый номер земельного участка	Адрес (местоположение) земельного участка	Площадь земельного участка, кв.м	Кадастровый номер объекта капитального строительства, расположенного на земельном участке	Адрес объекта капитального строительства	Площадь объекта капитального строительства, кв.м	Сведения о сносе/реконструкции/сохранении объектов капитального строительства
1	2	3	4	5	6	7	8
				77:17:0120303:7311	г. Москва, п. Сосенское, пос. Коммунарка, ГСК «Коммунарка», гараж № 260	24	Снос/реконструкция
				77:17:0000000:7545	г. Москва, п. Сосенское, пос. Коммунарка, ГСК «Коммунарка», гараж 227	74,7	Снос/реконструкция
				77:17:0000000:7564	г. Москва, п. Сосенское, пос. Коммунарка, ГСК «Коммунарка», гараж 182	53,6	Снос/реконструкция
				77:17:0000000:8738	г. Москва, п. Сосенское, пос. Коммунарка, ГСК «Коммунарка», гараж 122	67,8	Снос/реконструкция
				77:17:0120303:7463	г. Москва, п. Сосенское, пос. Коммунарка, ГСК «Коммунарка», гараж 123	67,8	Снос/реконструкция
				77:17:0120303:4636	г. Москва, п. Сосенское, пос. Коммунарка, ГСК «Коммунарка», гараж 103	25	Снос/реконструкция

**Сообщение о планируемом изъятии для государственных нужд объектов недвижимого имущества в целях комплексного развития территории нежилой застройки города Москвы, расположенной по адресам: г. Москва, ул. Юности, влд. 9–15, аллея Первой Маевки, влд. 7–11, 1-й Вешняковский пр-д, влд. 1–7**

Цель изъятия для государственных нужд объектов недвижимого имущества – освобождение территории в целях комплексного развития территории нежилой застройки города Москвы, расположенной по адресам: г. Москва, ул. Юности, влд. 9–15, аллея Первой Маевки, влд. 7–11, 1-й Вешняковский пр-д, влд. 1–7 (Далее – КРТ).

Решение о КРТ утверждено постановлением Правительства Москвы от 10.03.2026 № 463-ПП «О комплексном развитии территории нежилой застройки города Москвы, расположенной по адресам: г. Москва, ул. Юности, влд. 9–15, аллея Первой Маевки, влд. 7–11, 1-й Вешняковский пр-д, влд. 1–7».

Изъятие и предоставление возмещения за изымаемые объекты недвижимого имущества будет происходить в рамках действующего законодательства в соответствии со статьей 56.12 Земельного кодекса Российской Федерации, статьями 279 и 281 Гражданского кодекса Российской Федерации.

Графическое описание местоположения границ КРТ, а также перечень кадастровых номеров земельных участков, подлежащих изъятию, с расположенными в их границах объектов недвижимого имущества, прилагается.

Заинтересованные лица могут получить информацию о предполагаемом изъятии земельных участков и (или) иных объектов недвижимого имущества для государственных нужд по телефону: 8 (495) 332-16-31, 72-494, 72-919.

В соответствии с п. 1.6 постановления Правительства Москвы от 10.03.2026 № 463-ПП реализация решения о комплексном развитии территории в части организации и проведения мероприятий по освобождению и подготовке территории осуществляется ГКУ «Московский центр недвижимости».

Правообладатели подлежащих изъятию объектов недвижимого имущества, права которых не зарегистрированы, могут подать заявления об учете прав на объекты недвижимого имущества с приложением копий документов, подтверждающих права на указанные объекты недвижимого имущества. Такие заявления могут быть направлены заказным письмом с уведомлением о вручении в адрес Департамента городского имущества города Москвы по адресу: 125993, г. Москва, 1-й Красногвардейский проезд, д. 21, стр. 1.

Приложение 1  
к постановлению Правительства Москвы  
от 10 марта 2026 г. № 463-ПП

Графическое описание местоположения границ, основные виды разрешенного использования земельных участков и объектов капитального строительства, предельные параметры разрешенного строительства, реконструкции объектов капитального строительства, обязательства лица, реализующего решение о комплексном развитии территории нежилкой застройки города Москвы

1. Графическое описание местоположения границ комплексного развития территории нежилкой застройки города Москвы, расположенной по адресам: г. Москва, ул. Юности, влд. 9-15, аллея Первой Маевки, влд. 7-11, 1-й Вешняковский пр-д, влд. 1-7



Приложение 2  
к постановлению Правительства Москвы  
от 10 марта 2026 г. № 463-ПП

Перечень земельных участков и расположенных на них объектов капитального строительства в границах комплексного развития территории жилой застройки города Москвы, расположенной по адресам: г. Москва, ул. Юности, влд. 9–15, аллея Первой Маевки, влд. 7–11, 1-й Вешняковский пр-д, влд. 1–7, в том числе перечень объектов капитального строительства, подлежащих сносу, реконструкции или сохранению

№ п/п	Кадастровый номер земельного участка (ЗУ)	Адрес (местоположение) земельного участка (ЗУ)	Площадь земельного участка, кв.м	Кадастровый номер объекта капитального строительства, расположенного на земельном участке	Адрес объекта капитального строительства	Площадь объекта капитального строительства, кв.м	Сведения о сносе/реконструкции/сохранении объектов капитального строительства
1	2	3	4	5	6	7	8
1	77:03:0007003:83	г. Москва, ул. Юности, вд. 13А, вл. 13А, стр. 1	3 175	77:03:0007003:1146	Российская Федерация, город Москва, вн.тер.г. муниципальный округ Вешняки, улица Юности, дом 13А, строение 1	286,1	Снос/реконструкция
					Российская Федерация, город Москва, вн.тер.г. муниципальный округ Вешняки, улица Юности, дом 13А, строение 2	84,1	Снос/реконструкция

№ п/п	Кадастровый номер земельного участка (ЗУ)	Адрес (местоположение) земельного участка (ЗУ)	Площадь земельного участка, кв.м	Кадастровый номер объекта капитального строительства, расположенного на земельном участке	Адрес объекта капитального строительства	Площадь объекта капитального строительства, кв.м	Сведения о сносе/реконструкции/сохранении объектов капитального строительства
1	2	3	4	5	6	7	8
				77:03:0007003:14545	Российская Федерация, город Москва, вн.тер.г. муниципальный округ Вешняки, улица Юности, дом 13А	1 208,2	Снос/реконструкция
2	77:03:0007003:14515	г. Москва, ул. Юности, вл. 13А	11 055	77:03:0007003:13807 (часть)	Российская Федерация, город Москва, вн.тер.г. муниципальный округ Вешняки, улица Юности, дом 13А, строение 2	84,1	Снос/реконструкция
		Местоположение установлено относительно ориентира, расположенного в границах участка. Почтовый адрес ориентира: г. Москва, ул. Юности, вл. 15, стр. 13	6 873	77:03:0007003:14548	Российская Федерация, город Москва, вн.тер.г. муниципальный округ Вешняки, улица Юности, Дом 15	1 309	Снос/реконструкция
3	77:03:0007003:140			77:03:0007003:1148	Российская Федерация, город Москва, вн.тер.г. муниципальный округ Вешняки, улица Юности, дом 15	166,5	Снос/реконструкция

№ п/п	Кадастровый номер земельного участка (ЗУ)	Адрес (местоположение) земельного участка (ЗУ)	Площадь земельного участка, кв.м	Кадастровый номер объекта капитального строительства, расположенного на земельном участке	Адрес объекта капитального строительства	Площадь объекта капитального строительства, кв.м	Сведения о сносе/реконструкции/сохранении объектов капитального строительства
1	2	3	4	5	6	7	8
4	77:03:0007003:63	г. Москва, ул. Юности, вл. 13	1 536	77:03:0007003:13799 (часть)	Российская Федерация, город Москва, вн.тер.г. муниципальный округ Вешняки, улица Юности, дом 13	2 142,3	Снос/реконструкция
5	77:03:0007003:139	г. Москва, ул. Юности, вл. 15, стр. 1	233	77:03:0007003:1148 (часть)	Российская Федерация, город Москва, вн.тер.г. муниципальный округ Вешняки, улица Юности, дом 15, строение 1	166,5	Снос/реконструкция
6	77:03:0007003:78	г. Москва, ул. Юности, вл. 13	1 068	77:03:0007003:13799 (часть)	Российская Федерация, город Москва, вн.тер.г. муниципальный округ Вешняки, улица Юности, дом 13	2 142,3	Снос/реконструкция

№ п/п	Кадастровый номер земельного участка (ЗУ)	Адрес (местоположение) земельного участка (ЗУ)	Площадь земельного участка, кв.м	Кадастровый номер объекта капитального строительства, расположенного на земельном участке	Адрес объекта капитального строительства	Площадь объекта капитального строительства, кв.м	Сведения о сносе/реконструкции/сохранении объектов капитального строительства
1	2	3	4	5	6	7	8
7	77:03:0007003:14144	г. Москва, ул. Юности, вл. 15, стр. 2	54	77:03:0007003:14038	Российская Федерация, город Москва, вн.тер.г. муниципальный округ Вешняки, улица Юности, владение 15, строение 2	44,2	Снос/реконструкция
8	77:03:0007003:138	г. Москва, улица Юности, вл. 15	1 044	Объекты капитального строительства отсутствуют			
9	77:03:0007003:121 (часть ЗУ)	Местоположение установлено относительно ориентира, расположенного в границах участка. Почтовый адрес ориентира: г. Москва, улица Юности, ЗУ 03/77/00998	9 530	Объекты капитального строительства отсутствуют			

№ п/п	Кадастровый номер земельного участка (ЗУ)	Адрес (местоположение) земельного участка (ЗУ)	Площадь земельного участка, кв.м	Кадастровый номер объекта капитального строительства, расположенного на земельном участке	Адрес объекта капитального строительства	Площадь объекта капитального строительства, кв.м	Сведения о сносе/реконструкции/сохранении объектов капитального строительства
1	2	3	4	5	6	7	8
		в составе уч. 3809 перечня ЗУ существующей УДС от границы с ЗУ 03/77/00997 (Юности ул.), совпадающей с кад.границей (с кв. 77:03:07008), проходящей по оси Молдагуловой ул. до границы с ЗУ 03/77/00810 (Первой Маевки аллея), совпадающей с кад.границей (с кв. 77:03:07010), проходящей по оси Красный Казанец ул.					
10	77:03:0007001:17 (часть ЗУ)	Местоположение установлено относительно ориентира,	5 909				Объекты капитального строительства отсутствуют

№ п/п	Кадастровый номер земельного участка (ЗУ)	Адрес (местоположение) земельного участка (ЗУ)	Площадь земельного участка, кв.м	Кадастровый номер объекта капитального строительства, расположенного на земельном участке	Адрес объекта капитального строительства	Площадь объекта капитального строительства, кв.м	Сведения о сносе/реконструкции/сохранении объектов капитального строительства
1	2	3	4	5	6	7	8
		расположенного в границах участка. Почтовый адрес ориентира: г. Москва, ул Юности, ЗУ 03/77/01000 в составе уч.3809 перечня ЗУ существующей УДС от границы с ЗУ 03/77/00872 (Рассветная аллея) до границы с ЗУ 03/77/00808 (Первой Маевки аллея).					
11	77:03:0007003:79	Местоположение установлено относительно ориентира, расположенного в границах участка. Почтовый адрес ориентира:	5 000				Объекты капитального строительства отсутствуют

№ п/п	Кадастровый номер земельного участка (ЗУ)	Адрес (местоположение) земельного участка (ЗУ)	Площадь земельного участка, кв.м	Кадастровый номер объекта капитального строительства, расположенного на земельном участке	Адрес объекта капитального строительства	Площадь объекта капитального строительства, кв.м	Сведения о сносе/реконструкции/сохранении объектов капитального строительства
1	2	3	4	5	6	7	8
		г. Москва, ул. Юности, вл. 11Б					
12	77:04:0002007:51	Российская Федерация, город Москва, вн.тер.г. муниципальный округ Рязанский, проезд 1-й Вешняковский, земельный участок 7	5 434	77:04:0002007:1217	Российская Федерация, город Москва, вн.тер.г. муниципальный округ Рязанский, проезд 1-й Вешняковский, Дом 7	1 286,1	Снос/реконструкция
		Местоположение установлено относительно ориентира, расположенного в границах участка. Почтовый адрес ориентира: г. Москва, проезд 1-й Вешняковский, вл. 5	6 464	77:04:0002007:1246 (часть)	Российская Федерация, город Москва, вн.тер.г. муниципальный округ Рязанский, проезд 1-й Вешняковский, дом 1, строение 9	235,1	Снос/реконструкция
13	77:04:0002007:72			77:04:0002007:11459	Российская Федерация, город Москва, вн.тер.г. муниципальный округ Рязанский, проезд 1-й Вешняковский, дом 1/9/251	27,8	Снос/реконструкция

№ п/п	Кадастровый номер земельного участка (ЗУ)	Адрес (местоположение) земельного участка (ЗУ)	Площадь земельного участка, кв.м	Кадастровый номер объекта капитального строительства, расположенного на земельном участке	Адрес объекта капитального строительства	Площадь объекта капитального строительства, кв.м	Сведения о сносе/реконструкции/сохранении объектов капитального строительства
1	2	3	4	5	6	7	8
				77:04:0002007:11462	Российская Федерация, город Москва, вн.тер.г. муниципальный округ Рязанский, проезд 1-й Вешняковский, дом 1/9/254	40,3	Снос/реконструкция
				77:04:0002007:1244	Российская Федерация, город Москва, вн.тер.г. муниципальный округ Рязанский, проезд 1-й Вешняковский, Дом 1, Строение 1	525,6	Снос/реконструкция
14	77:04:0002007:19439	Российская Федерация, город Москва, вн.тер.г. муниципальный округ Рязанский, проезд 1-й Вешняковский, земельный участок 1/1	6 250	77:04:0002007:1249	Российская Федерация, город Москва, вн.тер.г. муниципальный округ Рязанский, проезд 1-й Вешняковский, Дом 1, Строение 2	1 036,2	Снос/реконструкция

№ п/п	Кадастровый номер земельного участка (ЗУ)	Адрес (местоположение) земельного участка (ЗУ)	Площадь земельного участка, кв.м	Кадастровый номер объекта капитального строительства, расположенного на земельном участке	Адрес объекта капитального строительства	Площадь объекта капитального строительства, кв.м	Сведения о сносе/реконструкции/сохранении объектов капитального строительства
1	2	3	4	5	6	7	8
				77:04:0002007:1248	Российская Федерация, город Москва, вн.тер.г. муниципальный округ Рязанский, проезд 1-й Вешняковский, Дом 1, Строение 3	1 046,6	Снос/реконструкция
				77:04:0002007:11510	Российская Федерация, город Москва, вн.тер.г. муниципальный округ Рязанский, проезд 1-й Вешняковский, дом 1/3/124	18	Снос/реконструкция
				77:04:0002007:13493	Российская Федерация, город Москва, вн.тер.г. муниципальный округ Рязанский, проезд 1-й Вешняковский, дом 1, строение 2, помещение 88	18	Снос/реконструкция

№ п/п	Кадастровый номер земельного участка (ЗУ)	Адрес (местоположение) земельного участка (ЗУ)	Площадь земельного участка, кв.м	Кадастровый номер объекта капитального строительства, расположенного на земельном участке	Адрес объекта капитального строительства	Площадь объекта капитального строительства, кв.м	Сведения о сносе/реконструкции/сохранении объектов капитального строительства
1	2	3	4	5	6	7	8
15	77:04:0002007:164 (часть ЗУ)	Местоположение установлено относительно ориентира, расположенного в границах участка. Почтовый адрес ориентира: г. Москва, ул. Паперника, ЗУ 04/77/00584 в составе уч. 4854 перечня ЗУ существующей УДС от границы с ЗУ 04/77/00306 (Рязанский просп.) до кад. границы (с кв. 77:03:07010), проходящей по юго-западной границе полосы отвода МЖД Рязанского направления	1 013				Объекты капитального строительства отсутствуют

№ п/п	Кадастровый номер земельного участка (ЗУ)	Адрес (местоположение) земельного участка (ЗУ)	Площадь земельного участка, кв.м	Кадастровый номер объекта капитального строительства, расположенного на земельном участке	Адрес объекта капитального строительства	Площадь объекта капитального строительства, кв.м	Сведения о сносе/реконструкции/сохранении объектов капитального строительства
1	2	3	4	5	6	7	8
16	77:03:0007010:10	Местоположение установлено относительно ориентира, расположенного в границах участка. Почтовый адрес ориентира: г. Москва, аллея Первой Маевки, вл. 9.	1 506	Объекты капитального строительства отсутствуют			
17	77:04:0002007:19684	Российская Федерация, город Москва, внутригородская территория муниципальный округ Рязанский, 1-й Вешняковский проезд, земельный участок 1/7/248	36	77:04:0002007:1246 (часть)	Российская Федерация, город Москва, вн.тер.г. муниципальный округ Рязанский, проезд 1-й Вешняковский, дом 1, строение 9	235,1	Снос/реконструкция
18	Территории, в границах которых земельные участки не сформированы	-	47 451	77:04:0002007:1247	Российская Федерация, город Москва, вн.тер.г. муниципальный округ Рязанский,	672,6	Снос/реконструкция

№ п/п	Кадастровый номер земельного участка (ЗУ)	Адрес (местоположение) земельного участка (ЗУ)	Площадь земельного участка, кв.м	Кадастровый номер объекта капитального строительства, расположенного на земельном участке	Адрес объекта капитального строительства	Площадь объекта капитального строительства, кв.м	Сведения о сносе/реконструкции/сохранении объектов капитального строительства
1	2	3	4	5	6	7	8
					проезд 1-й Вешняковский, Дом 1, Строение 4		
				77:04:0002007:1300	Российская Федерация, город Москва, вн.тер.г. муниципальный округ Рязанский, проезд 1-й Вешняковский, Дом 1, Строение 5	964,2	Снос/ реконструкция
				77:04:0002007:1245	Российская Федерация, город Москва, вн.тер.г. муниципальный округ Рязанский, проезд 1-й Вешняковский, Дом 1, Строение 6	359,1	Снос/ реконструкция

**Сообщение о планируемом изъятии для государственных нужд объектов недвижимого имущества в целях комплексного развития территории нежилой застройки города Москвы, расположенной по адресу:  
г. Москва, ул. Девятая Рота, д. 7А**

Цель изъятия для государственных нужд объектов недвижимого имущества – освобождение территории в целях комплексного развития территории нежилой застройки города Москвы, расположенной по адресу: г. Москва, ул. Девятая Рота, д. 7А (Далее – КРТ).

Решение о КРТ утверждено постановлением Правительства Москвы от 10.03.2026 № 454-ПП «О комплексном развитии территории нежилой застройки города Москвы, расположенной по адресу: г. Москва, ул. Девятая Рота, д. 7А».

Изъятие и предоставление возмещения за изымаемые объекты недвижимого имущества будет происходить в рамках действующего законодательства в соответствии со статьей 56.12 Земельного кодекса Российской Федерации, статьями 279 и 281 Гражданского кодекса Российской Федерации.

Графическое описание местоположения границ КРТ, а также перечень кадастровых номеров земельных участков, подлежащих изъятию, с расположенными в их границах объектов недвижимого имущества, прилагается.

Заинтересованные лица могут получить информацию о предполагаемом изъятии земельных участков и (или) иных объектов недвижимого имущества для государственных нужд по телефону: 8 (495) 332-16-31, 72-494, 72-919.

В соответствии с п. 1.6 постановления Правительства Москвы от 10.03.2026 № 454-ПП реализация решения о комплексном развитии территории в части организации и проведения мероприятий по освобождению и подготовке территории осуществляется ГКУ «Московский центр недвижимости».

Правообладатели подлежащих изъятию объектов недвижимого имущества, права которых не зарегистрированы, могут подать заявления об учете прав на объекты недвижимого имущества с приложением копий документов, подтверждающих права на указанные объекты недвижимого имущества. Такие заявления могут быть направлены заказным письмом с уведомлением о вручении в адрес Департамента городского имущества города Москвы по адресу: 125993, г. Москва, 1-й Красногвардейский проезд, д. 21, стр. 1.

Приложение 1  
к постановлению Правительства Москвы  
от 10 марта 2026 г. № 454-ПП

Графическое описание местоположения границ, основные виды разрешенного использования земельных участков и объектов капитального строительства, предельные параметры разрешенного строительства, реконструкции объектов капитального строительства

1. Графическое описание местоположения границ комплексного развития территории нежилой застройки города Москвы, расположенной по адресу: г. Москва, ул. Девятая Рота, д. 7А



**Приложение 2**  
к постановлению Правительства Москвы  
от 10 марта 2026 г. № 454-ПП

**Перечень земельных участков и расположенных на них объектов капитального строительства в границах комплексного развития территории нежилой застройки города Москвы, расположенной по адресу: г. Москва, ул. Девятая Рота, д. 7А, в том числе перечень объектов капитального строительства, подлежащих сносу, реконструкции или сохранению**

№ п/п	Кадастровый номер земельного участка	Адрес (местоположение) земельного участка (ЗУ)	Площадь земельного участка, кв.м	Кадастровый номер объекта капитального строительства, расположенного на земельном участке	Адрес объекта капитального строительства	Площадь объекта капитального строительства, кв.м	Сведения о сносе/реконструкции/сохранении объектов капитального строительства
1	2	3	4	5	6	7	8
1	77:03:0003014:78	Российская Федерация, город Москва, вн.тер.г. муниципальный округ Преображенское, улица Суворовская, земельный участок 6/8	2 106	77:03:0003014:1024	Российская Федерация, город Москва, вн.тер.г. муниципальный округ Преображенское, улица Суворовская, Дом 6, Строение 14	69,9	Снос/реконструкция
				77:03:0003014:1046	Российская Федерация, город Москва, вн.тер.г. муниципальный округ Преображенское, улица Суворовская, дом 6, строение 11	90,1	Снос/реконструкция
2	77:03:0003014:110	ЗУ 03/77/01089 является уч. 6389 перечня ЗУ существующей УДС от границы с ЗУ 03/77/00992 (Электроводский 2-й пер.) до границы с ЗУ 03/77/00104 (Девятая Рота ул.)	1 793,55	77:03:0003014:1018 (часть)	Российская Федерация, город Москва, вн.тер.г. муниципальный округ Преображенское, улица Девятая Рота, Дом 7, Строение 3	47,2	Снос/реконструкция

№ п/п	Кадастровый номер земельного участка	Адрес (местоположение) земельного участка (ЗУ)	Площадь земельного участка, кв.м	Кадастровый номер объекта капитального строительства, расположенного на земельном участке	Адрес объекта капитального строительства	Площадь объекта капитального строительства, кв.м	Сведения о сносе/реконструкции/сохранении объектов капитального строительства
1	2	3	4	5	6	7	8
				77:03:0003014:1041 (часть)	Российская Федерация, город Москва, вн.тер.г. муниципальный округ Преображенское, улица Девятая Рота, Дом 7, Строение 2	21,9	Снос/ реконструкция
3	77:03:0003014:7819	Российская Федерация, город Москва, вн.тер.г. муниципальный округ Преображенское, улица Девятая Рота, земельный участок 7/3	61	77:03:0003014:1018 (часть)	Российская Федерация, город Москва, вн.тер.г. муниципальный округ Преображенское, улица Девятая Рота, Дом 7, Строение 3	47,2	Снос/ реконструкция
4	77:03:0003014:121 (часть ЗУ)	Местоположение установлено относительно ориентира, расположенного в границах участка. Почтовый адрес ориентира: г. Москва, ул. 9 Рота, ЗУ 03/77/00104 в составе Уч. 3644 перечня ЗУ существующей УДС от границы с ЗУ 03/77/ ПРОЕК (Проектируемый проезд № 3352) до границы с ЗУ 03/77/ ПРОЕК (Проектируемый проезд № 919)	60	77:03:0003014:1040	Российская Федерация, город Москва, вн.тер.г. муниципальный округ Преображенское, улица Девятая Рота, дом 7	347,2	Снос/ реконструкция

№ п/п	Кадастровый номер земельного участка	Адрес (местоположение) земельного участка (ЗУ)	Площадь земельного участка, кв.м	Кадастровый номер объекта капитального строительства, расположенного на земельном участке	Адрес объекта капитального строительства	Площадь объекта капитального строительства, кв.м	Сведения о сносе/реконструкции/сохранении объектов капитального строительства
1	2	3	4	5	6	7	8
				77:03:0003014:1041 (часть)	Российская Федерация, город Москва, вн.тер.г. муниципальный округ Преображенское, улица Девятая Рота, Дом 7, Строение 2	21,9	Снос/ реконструкция
5	Территории, в границах которых земельные участки не сформированы	-	819	Объекты капитального строительства отсутствуют			

**Сообщение о планируемом изъятии для государственных нужд объектов недвижимого имущества в целях комплексного развития территории нежилой застройки города Москвы, расположенной по адресу:  
г. Москва, ул. Домодедовская, влд. 7**

Цель изъятия для государственных нужд объектов недвижимого имущества – освобождение территории в целях комплексного развития территории нежилой застройки города Москвы, расположенной по адресу: г. Москва, ул. Домодедовская, влд. 7 (Далее – КРТ).

Решение о КРТ утверждено постановлением Правительства Москвы от 17.03.2026 № 589-ПП «О комплексном развитии территории нежилой застройки города Москвы, расположенной по адресу: г. Москва, ул. Домодедовская, влд. 7».

Изъятие и предоставление возмещения за изымаемые объекты недвижимого имущества будет происходить в рамках действующего законодательства в соответствии со статьей 56.12 Земельного кодекса Российской Федерации, статьями 279 и 281 Гражданского кодекса Российской Федерации.

Графическое описание местоположения границ КРТ, а также перечень кадастровых номеров земельных участков, подлежащих изъятию, с расположенными в их границах объектов недвижимого имущества, прилагается.

Заинтересованные лица могут получить информацию о предполагаемом изъятии земельных участков и (или) иных объектов недвижимого имущества для государственных нужд по телефону: 8 (495) 332-16-31, 72-494, 72-919.

В соответствии с п. 1.6 постановления Правительства Москвы от 17.03.2026 № 589-ПП реализация решения о комплексном развитии территории в части организации и проведения мероприятий по освобождению и подготовке территории осуществляется ГКУ «Московский центр недвижимости».

Правообладатели подлежащих изъятию объектов недвижимого имущества, права которых не зарегистрированы, могут подать заявления об учете прав на объекты недвижимого имущества с приложением копий документов, подтверждающих права на указанные объекты недвижимого имущества. Такие заявления могут быть направлены заказным письмом с уведомлением о вручении в адрес Департамента городского имущества города Москвы по адресу: 125993, г. Москва, 1-й Красногвардейский проезд, д. 21, стр. 1.

Приложение 1  
к постановлению Правительства Москвы  
от 17 марта 2026 г. № 589-ПП

Графическое описание местоположения границ, основные виды разрешенного использования земельных участков и объектов капитального строительства, предельные параметры разрешенного строительства, реконструкции объектов капитального строительства, обязательства лица, реализующего решение о комплексном развитии территории нежилой застройки города Москвы

1. Графическое описание местоположения границ комплексного развития территории нежилой застройки города Москвы, расположенной по адресу: г. Москва, ул. Домодедовская, влд. 7

### ЮАО, район Орехово-Борисово Северное



#### Условные обозначения:



Границы территории нежилой застройки города Москвы, подлежащей комплексному развитию, площадью 0,7 га

Приложение 2  
к постановлению Правительства Москвы  
от 17 марта 2026 г. № 589-ПП

Перечень земельных участков и расположенных на них объектов капитального строительства в границах комплексного развития территории жилой застройки города Москвы, расположенной по адресу: г. Москва, ул. Домодедовская, влд. 7, в том числе перечень объектов капитального строительства, подлежащих сносу, реконструкции или сохранению

№ п/п	Кадастровый номер земельного участка	Адрес (местоположение) земельного участка	Площадь земельного участка, кв.м	Кадастровый номер объекта капитального строительства, расположенного на земельном участке	Адрес объекта капитального строительства	Площадь объекта капитального строительства, кв.м	Сведения о сносе/реконструкции/сохранении объектов капитального строительства
1	2	3	4	5	6	7	8
1	77:05:0011002:8	Российская Федерация, город Москва, вн.тер.г. муниципальный округ Орехово-Борисово Северное, улица Домодедовская, земельный участок 7/1	3 084	77:05:0011002:1101	Российская Федерация, город Москва, вн.тер.г. муниципальный округ Орехово-Борисово Северное, улица Домодедовская, Дом 7, Корпус 1	1 544,8	Снос/реконструкция
				77:05:0011002:1112	Российская Федерация, город Москва, вн.тер.г. муниципальный округ Орехово-Борисово Северное, улица Домодедовская, дом 7, корпус 1, стросение 2	32,6	Снос/реконструкция

№ п/п	Кадастровый номер земельного участка	Адрес (местоположение) земельного участка	Площадь земельного участка, кв.м	Кадастровый номер объекта капитального строительства, расположенного на земельном участке	Адрес объекта капитального строительства	Площадь объекта капитального строительства, кв.м	Сведения о сносе/реконструкции/сохранении объектов капитального строительства
1	2	3	4	5	6	7	8
2	77:05:0011002:162	Местоположение установлено относительно ориентира, расположенного в границах участка. Почтовый адрес ориентира: г. Москва, ул. Домодедовская, вл. 7, корпус 3	3 150	Объекты капитального строительства отсутствуют			
3	Территории, в границах которых земельные участки не сформированы	-	805	Объекты капитального строительства отсутствуют			

**Сообщение о планируемом изъятии для государственных нужд объектов недвижимого имущества в целях комплексного развития территории нежилкой застройки города Москвы, расположенной по адресу:  
г. Москва, Машкинское шоссе**

Цель изъятия для государственных нужд объектов недвижимого имущества – освобождение территории в целях комплексного развития территории нежилкой застройки города Москвы, расположенной по адресу: г. Москва, Машкинское шоссе (Далее – КРТ).

Решение о КРТ утверждено постановлением Правительства Москвы от 17.03.2026 № 587-ПП «О комплексном развитии территории нежилкой застройки города Москвы, расположенной по адресу: г. Москва, Машкинское шоссе».

Изъятие и предоставление возмещения за изымаемые объекты недвижимого имущества будет происходить в рамках действующего законодательства в соответствии со статьей 56.12 Земельного кодекса Российской Федерации, статьями 279 и 281 Гражданского кодекса Российской Федерации, постановлением Правительства Москвы от 23.12.2015 № 941-ПП «Об утверждении порядков взаимодействия органов исполнительной власти города Москвы, а также организаций при осуществлении мероприятий, направленных на обеспечение освобождения территорий города Москвы, и признании утратившими силу правовых актов города Москвы».

Графическое описание местоположения границ КРТ, а также перечень кадастровых номеров земельных участков, подлежащих изъятию, с расположенными в их границах объектов недвижимого имущества, прилагается.

Заинтересованные лица могут получить информацию о предполагаемом изъятии земельных участков и (или) иных объектов недвижимого имущества для государственных нужд по телефону: 8 (495) 957-75-00, 36-365.

В соответствии с п. 1.6 постановления Правительства Москвы от 17.03.2026 № 587-ПП реализация решения о комплексном развитии территории в части организации и проведения мероприятий по освобождению и подготовке территории осуществляется ООО «СЗ «Машкинское шоссе».

Правообладатели подлежащих изъятию объектов недвижимого имущества, права которых не зарегистрированы, могут подать заявления об учете прав на объекты недвижимого имущества с приложением копий документов, подтверждающих права на указанные объекты недвижимого имущества. Такие заявления могут быть направлены заказным письмом с уведомлением о вручении в адрес Департамента городского имущества города Москвы по адресу: 125993, г. Москва, 1-й Красногвардейский проезд, д. 21, стр. 1.

Приложение 1  
к постановлению Правительства Москвы  
от 17 марта 2026 г. № 587-ПП

Графическое описание местоположения границ, основные виды разрешенного использования земельных участков и объектов капитального строительства, предельные параметры разрешенного строительства, реконструкции объектов капитального строительства, обязательства лица, реализующего решение о комплексном развитии территории нежилой застройки города Москвы

1. Графическое описание местоположения границ комплексного развития территории нежилой застройки города Москвы, расположенной по адресу: г. Москва, Машкинское шоссе



Приложение 2  
к постановлению Правительства Москвы  
от 17 марта 2026 г. № 587-ПП

Перечень земельных участков и расположенных на них объектов капитального строительства в границах комплексного развития территории жилой застройки города Москвы, расположенной по адресу: г. Москва, Машкинское шоссе, в том числе перечень объектов капитального строительства, подлежащих сносу, реконструкции или сохранению

№ п/п	Кадастровый номер земельного участка	Адрес (местоположение) земельного участка	Площадь земельного участка, кв.м	Кадастровый номер объекта капитального строительства, расположенного на земельном участке	Адрес объекта капитального строительства	Площадь объекта капитального строительства, кв.м	Сведения о сносе/реконструкции/сохранении объектов капитального строительства
1	2	3	4	5	6	7	8
1	77:09:0006004:1372	г. Москва, КСХП «Химки»	1 220	Объекты капитального строительства отсутствуют			
2	77:09:0006004:28	г. Москва, ш Машкинское напротив мкр. 11	200	Объекты капитального строительства отсутствуют			
3	77:08:0001001:373	г. Москва, ш. Машкинское, вл. 32	10 300	Объекты капитального строительства отсутствуют			
4	77:09:0006004:1005	город Москва, вн.тер.г. муниципальный округ Молжаниновский, шоссе Машкинское, земельный участок 24	1 500	77:08:0001005:3023	г. Москва, ш. Машкинское, д. 24	157,1	Снос/реконструкция
5	Территории, в границах которых земельные участки не сформированы	-	16 084	Объекты капитального строительства отсутствуют			

**Сообщение о планируемом изъятии для государственных нужд объектов недвижимого имущества в целях комплексного развития территории нежилой застройки города Москвы, расположенной по адресу: г. Москва, ул. Озерная, влд. 42–46**

Цель изъятия для государственных нужд объектов недвижимого имущества – освобождение территории в целях комплексного развития территории нежилой застройки города Москвы, расположенной по адресу: г. Москва, ул. Озерная, влд. 42-46 (Далее – КРТ).

Решение о КРТ утверждено постановлением Правительства Москвы от 17.03.2026 № 588-ПП «О комплексном развитии территории нежилой застройки города Москвы, расположенной по адресу: г. Москва, ул. Озерная, влд. 42-46».

Изъятие и предоставление возмещения за изымаемые объекты недвижимого имущества будет происходить в рамках действующего законодательства в соответствии со статьей 56.12 Земельного кодекса Российской Федерации, статьями 279 и 281 Гражданского кодекса Российской Федерации, постановлением Правительства Москвы от 23.12.2015 № 941-ПП «Об утверждении порядков взаимодействия органов исполнительной власти города Москвы, а также организаций при осуществлении мероприятий, направленных на обеспечение освобождения территорий города Москвы, и признании утратившими силу правовых актов города Москвы».

Графическое описание местоположения границ КРТ, а также перечень кадастровых номеров земельных участков, подлежащих изъятию, с расположенными в их границах объектов недвижимого имущества, прилагается.

Заинтересованные лица могут получить информацию о предполагаемом изъятии земельных участков и (или) иных объектов недвижимого имущества для государственных нужд по телефону: 8 (495) 957-75-00, 36-365.

В соответствии с п. 1.6 постановления Правительства Москвы от 17.03.2026 № 588-ПП реализация решения о комплексном развитии территории в части организации и проведения мероприятий по освобождению и подготовке территории осуществляется ООО «СЗ «КРТ Озерная».

Правообладатели подлежащих изъятию объектов недвижимого имущества, права которых не зарегистрированы, могут подать заявления об учете прав на объекты недвижимого имущества с приложением копий документов, подтверждающих права на указанные объекты недвижимого имущества. Такие заявления могут быть направлены заказным письмом с уведомлением о вручении в адрес Департамента городского имущества города Москвы по адресу: 125993, г. Москва, 1-й Красногвардейский проезд, д. 21, стр. 1.

Приложение 1  
к постановлению Правительства Москвы  
от 17 марта 2026 г. № 588-ПП

Графическое описание местоположения границ, основные виды разрешенного использования земельных участков и объектов капитального строительства, предельные параметры разрешенного строительства, реконструкции объектов капитального строительства, обязательства лица, реализующего решение о комплексном развитии территории нежилой застройки города Москвы

1. Графическое описание местоположения границ комплексного развития территории нежилой застройки города Москвы, расположенной по адресу: г. Москва, ул. Озерная, влд. 42-46



**Приложение 2**  
к постановлению Правительства Москвы  
от 17 марта 2026 г. № 588-ПП

**Перечень земельных участков и расположенных на них объектов капитального строительства в границах комплексного развития территории нежилой застройки города Москвы, расположенной по адресу: г. Москва, ул. Озерная, влд. 42-46, в том числе перечень объектов капитального строительства, подлежащих сносу, реконструкции или сохранению**

№ п/п	Кадастровый номер земельного участка	Адрес (местоположение) земельного участка	Площадь земельного участка, кв. м	Кадастровый номер объекта капитального строительства, расположенного на земельном участке	Адрес объекта капитального строительства	Площадь объекта капитального строительства, кв. м	Сведения о сносе/реконструкции/сохранении объектов капитального строительства
1	2	3	4	5	6	7	8
1	77:07:0014002:4526	Российская Федерация, город Москва, внутригородская территория муниципального округа Очаково-Матвеевское, улица Никулинская, земельный участок 33Д	500				Объекты капитального строительства отсутствуют

№ п/п	Кадастровый номер земельного участка	Адрес (местоположение) земельного участка	Площадь земельного участка, кв. м	Кадастровый номер объекта капитального строительства, расположенного на земельном участке	Адрес объекта капитального строительства	Площадь объекта капитального строительства, кв. м	Сведения о сносе/реконструкции/сохранении объектов капитального строительства
1	2	3	4	5	6	7	8
2	77:07:0014002:4525	Российская Федерация, город Москва, внутригородская территория муниципального округа Очаковское, Матвеевское, улица Никулинская, земельный участок 33Г	2 767				Объекты капитального строительства отсутствуют
3	77:07:0014002:2	Местоположение установлено относительно ориентира, расположенного в границах участка. Почтовый адрес ориентира: г. Москва,	26 160	77:07:0014002:1005	Российская Федерация, город Москва, вн.тер.г. муниципальный округ Очаковское, Матвеевское, улица Малая Очаковская, дом 4, строние 4	211,6	Снос/реконструкция

№ п/п	Кадастровый номер земельного участка	Адрес (местоположение) земельного участка	Площадь земельного участка, кв. м	Кадастровый номер объекта капитального строительства, расположенного на земельном участке	Адрес объекта капитального строительства	Площадь объекта капитального строительства, кв. м	Сведения о сносе/реконструкции/сохранении объектов капитального строительства
1	2	3	4	5	6	7	8
		просзд Проктируемый № 5231, в промзоне «Очаково»		77:07:0014002:1033	Российская Федерация, город Москва, вн.тер.г. муниципальный округ Очаково- Матвеевское, улица Малая Очаковская, дом 4, строение 1	18 391,9	Снос/ реконструкция
				77:07:0014002:1960	Российская Федерация, город Москва, вн.тер.г. муниципальный округ Очаково- Матвеевское, улица Малая Очаковская, дом 4	643,2	Снос/ реконструкция

№ п/п	Кадастровый номер земельного участка	Адрес (местоположение) земельного участка	Площадь земельного участка, кв. м	Кадастровый номер объекта капитального строительства, расположенного на земельном участке	Адрес объекта капитального строительства	Площадь объекта капитального строительства, кв. м	Сведения о сносе/реконструкции/сохранении объектов капитального строительства
1	2	3	4	5	6	7	8
				77:07:0014002:1094	Российская Федерация, город Москва, вн.тер.г. муниципальный округ Очаковское, Матвеевское, улица Малая Очаковская, дом 4, строение 3	2 066,7	Снос/реконструкция
				77:07:0014002:1967	Российская Федерация, город Москва, вн.тер.г. муниципальный округ Очаковское, Матвеевское, улица Малая Очаковская, дом 4, строение 2	18,9	Снос/реконструкция

№ п/п	Кадастровый номер земельного участка	Адрес (местоположение) земельного участка	Площадь земельного участка, кв. м	Кадастровый номер объекта капитального строительства, расположенного на земельном участке	Адрес объекта капитального строительства	Площадь объекта капитального строительства, кв.м	Сведения о сносе/реконструкции/сохранении объектов капитального строительства
1	2	3	4	5	6	7	8
4	77:07:0014002:37	Местоположение установлено относительно ориентира, расположенного в границах участка. Почтовый адрес ориентира: г. Москва, Проектируемый проезд № 5231	6 566				Объекты капитального строительства отсутствуют
5	77:07:0014002:2314	Российская Федерация, город Москва, вн.тер.г. муниципальный округ Очаково-Матвеевское, улица Озёрная, земельный участок 46/2/5	4 057				Объекты капитального строительства отсутствуют

№ п/п	Кадастровый номер земельного участка	Адрес (местоположение) земельного участка	Площадь земельного участка, кв. м	Кадастровый номер объекта капитального строительства, расположенного на земельном участке	Адрес объекта капитального строительства	Площадь объекта капитального строительства, кв.м	Сведения о сносе/реконструкции/сохранении объектов капитального строительства
1	2	3	4	5	6	7	8
6	77:07:0014002:51	Российская Федерация, город Москва, вн.тер.г. муниципальный округ Очаковское, Матвеевское, улица Озёрная, земельный участок 46/2/18	2 341	77:07:0014002:1011	Российская Федерация, город Москва, вн.тер.г. муниципальный округ Очаковское, Матвеевское, улица Озёрная, дом 46/2, строение 18	2 273,6	Снос/реконструкция
7	Территории, в границах которых земельные участки не сформированы	-	170	Объекты капитального строительства отсутствуют			

## **Сообщение о планируемом изъятии для государственных нужд объектов недвижимого имущества в целях комплексного развития территории нежилой застройки города Москвы, расположенной в производственной зоне № 54 «Прожектор» (территория 2)**

Цель изъятия для государственных нужд объектов недвижимого имущества – освобождение территории в целях комплексного развития территории нежилой застройки города Москвы, расположенной в производственной зоне № 54 «Прожектор» (территория 2) (Далее – КРТ).

Решение о КРТ утверждено постановлением Правительства Москвы от 13.03.2026 № 558-ПП «О комплексном развитии территории нежилой застройки города Москвы, расположенной в производственной зоне № 54 «Прожектор» (территория 2)».

Изъятие и предоставление возмещения за изымаемые объекты недвижимого имущества будет происходить в рамках действующего законодательства в соответствии со статьей 56.12 Земельного кодекса Российской Федерации, статьями 279 и 281 Гражданского кодекса Российской Федерации, постановлением Правительства Москвы от 23.12.2015 № 941-ПП «Об утверждении порядков взаимодействия органов исполнительной власти города Москвы, а также организаций при осуществлении мероприятий, направленных на обеспечение освобождения территорий города Москвы, и признании утратившими силу правовых актов города Москвы».

Графическое описание местоположения границ КРТ, а также перечень кадастровых номеров земельных участков, подлежащих изъятию, с расположенными в их границах объектов недвижимого имущества, прилагается.

Заинтересованные лица могут получить информацию о предполагаемом изъятии земельных участков и (или) иных объектов недвижимого имущества для государственных нужд по телефону: 8 (495) 957-75-00, 36-365.

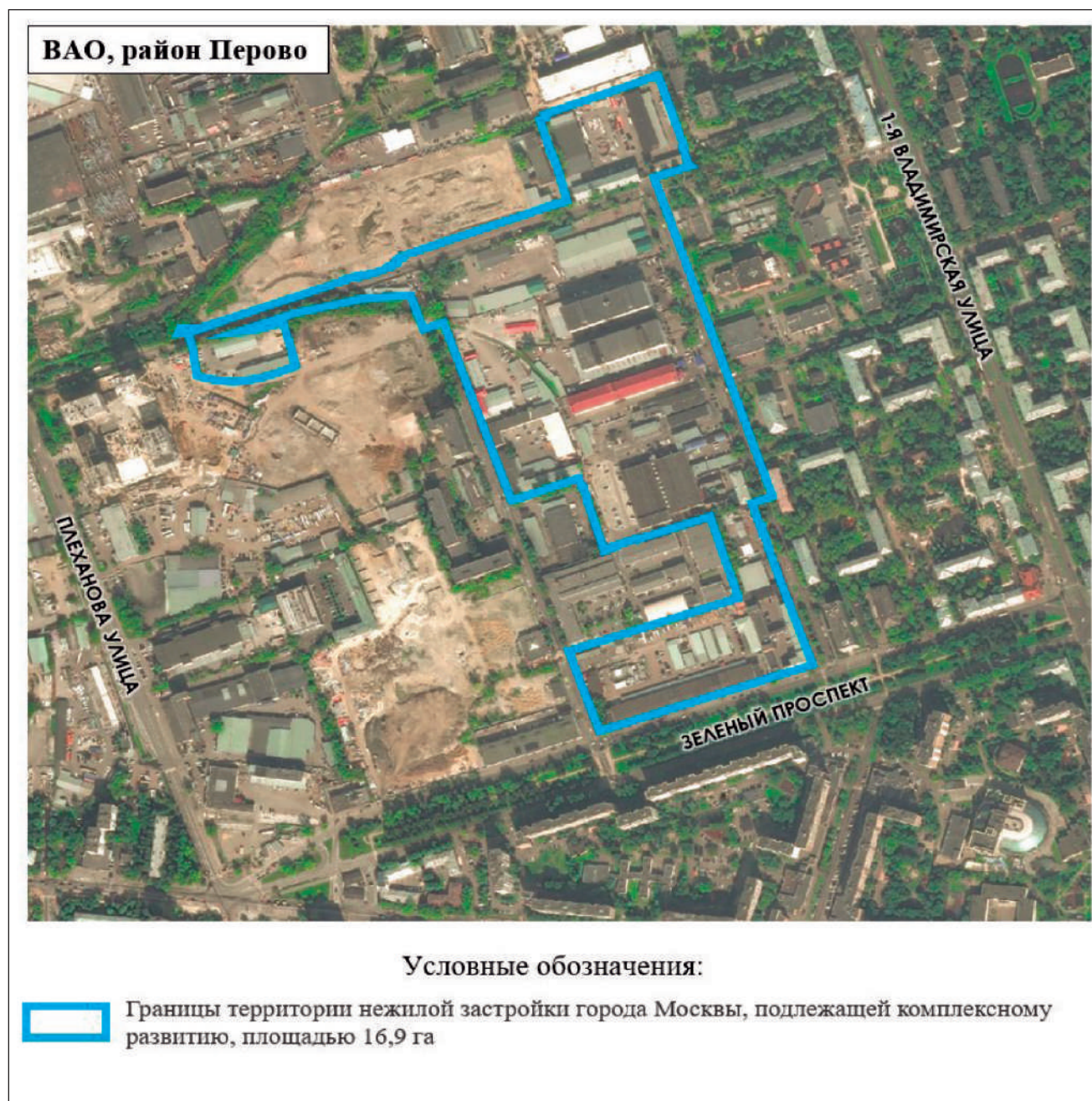
В соответствии с п. 1.6 постановления Правительства Москвы от 13.03.2026 № 558-ПП реализация решения о комплексном развитии территории в части организации и проведения мероприятий по освобождению и подготовке территории осуществляется по результатам торгов.

Правообладатели подлежащих изъятию объектов недвижимого имущества, права которых не зарегистрированы, могут подать заявления об учете прав на объекты недвижимого имущества с приложением копий документов, подтверждающих права на указанные объекты недвижимого имущества. Такие заявления могут быть направлены заказным письмом с уведомлением о вручении в адрес Департамента городского имущества города Москвы по адресу: 125993, г. Москва, 1-й Красногвардейский проезд, д. 21, стр. 1.

Приложение 1  
к постановлению Правительства Москвы  
от 13 марта 2026 г. № 558-ПП

Графическое описание местоположения границ, основные виды разрешенного использования земельных участков и объектов капитального строительства, предельные параметры разрешенного строительства, реконструкции объектов капитального строительства, обязательства лица, реализующего решение о комплексном развитии территории нежилой застройки города Москвы

1. Графическое описание местоположения границ комплексного развития территории нежилой застройки города Москвы, расположенной в производственной зоне № 54 «Прожектор» (территория 2)



**Приложение 2**  
к постановлению Правительства Москвы  
от 13 марта 2026 г. № 558-ПП

**Перечень земельных участков и расположенных на них объектов капитального строительства в границах комплексного развития территории  
нежилой застройки города Москвы, расположенной в производственной зоне № 54 «Прожектор» (территория 2), в том числе перечень  
объектов капитального строительства, подлежащих сносу, реконструкции или сохранению**

№ п/п	Кадастровый номер земельного участка (ЗУ)	Адрес (местоположение) земельного участка (ЗУ)	Площадь земельного участка, кв.м	Кадастровый номер объекта капитального строительства, расположенного на земельном участке	Адрес объекта капитального строительства	Площадь объекта капитального строительства, кв.м	Сведения о сносе/реконструкции/сохранении объектов капитального строительства
1	2	3	4	5	6	7	8
1	77:03:0006007:2066	Российская Федерация, город Москва, вн.тер.г. муниципальный округ Перово, проспект Зелёный, земельный участок 3А	2 146	77:03:0006007:2023	Российская Федерация, город Москва, вн.тер.г. муниципальный округ Перово, проспект Зелёный, Дом 3А	1 030,2	Снос/реконструкция
2	77:03:0006007:41	Местоположение установлено относительно ориентира, расположенного в границах участка. Почтовый адрес ориентира: г. Москва, пр-кт Зеленый, вл. 5/12, стр. 6	308	77:03:0006007:2144 (часть)	Российская Федерация, город Москва, вн.тер.г. муниципальный округ Перово, проезд 3-й Перова Поля, Дом 12	795,8	Снос/реконструкция
3	77:03:0006007:42	г. Москва, Зеленый пр-т, вл. 5/12	55	77:03:0006007:2144 (часть)	Российская Федерация, город Москва, вн.тер.г. муниципальный округ Перово, проезд 3-й Перова Поля, Дом 12	795,8	Снос/реконструкция

№ п/п	Кадастровый номер земельного участка (ЗУ)	Адрес (местоположение) земельного участка (ЗУ)	Площадь земельного участка, кв.м	Кадастровый номер объекта капитального строительства, расположенного на земельном участке	Адрес объекта капитального строительства	Площадь объекта капитального строительства, кв.м	Сведения о сносе/реконструкции/сохранении объектов капитального строительства
1	2	3	4	5	6	7	8
				77:03:0006007:1088 (часть)	Российская Федерация, город Москва, вн.тер.г. муниципальный округ Перово, проспект Зелёный, дом 5/12, строение 4	1 070,9	Снос/ реконструкция
				77:03:0006007:1092 (часть)	Российская Федерация, город Москва, вн.тер.г. муниципальный округ Перово, проспект Зелёный, дом 5/12, строение 5	49,9	Снос/ реконструкция
				77:03:0006007:1142 (часть)	Российская Федерация, город Москва, вн.тер.г. муниципальный округ Перово, проспект Зелёный, дом 5/12, строение 14	89,1	Снос/ реконструкция
4	77:03:0006007:2127	Российская Федерация, город Москва, вн.тер.г. муниципальный округ Перово, проезд 1-й Перова Поля, земельный участок 11А/2/1	1 088	Объекты капитального строительства отсутствуют			
5	77:03:0006007:2126	Российская Федерация, город Москва, вн.тер.г. муниципальный округ Перово, проезд 1-й Перова Поля, земельный участок 11А/3	8 884	77:03:0006007:2019	Российская Федерация, город Москва, вн.тер.г. муниципальный округ Перово, проезд 1-й Перова Поля, дом 11А/3, строение 1	25,8	Снос/ реконструкция

№ п/п	Кадастровый номер земельного участка (ЗУ)	Адрес (местоположение) земельного участка (ЗУ)	Площадь земельного участка, кв.м	Кадастровый номер объекта капитального строительства, расположенного на земельном участке	Адрес объекта капитального строительства	Площадь объекта капитального строительства, кв.м	Сведения о сносе/реконструкции/сохранении объектов капитального строительства
1	2	3	4	5	6	7	8
6	77:03:0006007:2067	Российская Федерация, город Москва, вн.тер.г. муниципальный округ Перово, проспект Зелёный, земельный участок 3А/1	8 196	77:03:0006007:2022	Российская Федерация, город Москва, вн.тер.г. муниципальный округ Перово, проспект Зелёный, дом 3А, строение 1	6 528,9	Снос/реконструкция
7	77:03:0006007:3	Российская Федерация, город Москва, вн.тер.г. муниципальный округ Перово, проезд 3-й Перова Поля, земельный участок 10	3 282	77:03:0006007:1141	Российская Федерация, город Москва, вн.тер.г. муниципальный округ Перово, проезд 3-й Перова Поля, Дом 10	146,8	Снос/реконструкция
8	77:03:0006007:2102	Российская Федерация, город Москва, вн.тер.г. муниципальный округ Перово, проезд 1-й Перова Поля, земельный участок 11А/1	12	77:03:0006007:1143	Российская Федерация, город Москва, вн.тер.г. муниципальный округ Перово, проезд 3-й Перова Поля, дом 10, строение 1	1 285,7	Снос/реконструкция
9	77:03:0006007:2104	Российская Федерация, город Москва, вн.тер.г. муниципальный округ Перово, проезд 1-й Перова Поля, земельный участок 11А/2	8	77:03:0006007:1041 (часть)	Российская Федерация, город Москва, вн.тер.г. муниципальный округ Перово, проезд 1-й Перова Поля, дом 11А	543,9	Снос/реконструкция

№ п/п	Кадастровый номер земельного участка (ЗУ)	Адрес (местоположение) земельного участка (ЗУ)	Площадь земельного участка, кв.м	Кадастровый номер объекта капитального строения, расположенного на земельном участке	Адрес объекта капитального строения	Площадь объекта капитального строения, кв.м	Сведения о сносе/реконструкции/сохранении объектов капитального строительства
1	2	3	4	5	6	7	8
10	77:03:0006007:22	г. Москва, 1-й проезд Перова поля, вл. 11А	423	77:03:0006007:1041 (часть)	Российская Федерация, город Москва, вн.тер.г. муниципальный округ Перово, проезд 1-й Перова Поля, дом 11А	543,9	Снос/ реконструкция
11	77:03:0006007:2150	Российская Федерация, город Москва, вн.тер.г. муниципальный округ Перово, проспект Зелёный, земельный участок 15/12	6 669	77:03:0006007:1088 (часть)	Российская Федерация, город Москва, вн.тер.г. муниципальный округ Перово, проспект Зелёный, дом 5/12, строение 4	1 070,9	Снос/ реконструкция
				77:03:0006007:1092 (часть)	Российская Федерация, город Москва, вн.тер.г. муниципальный округ Перово, проспект Зелёный, дом 5/12, строение 5	49,9	Снос/ реконструкция
				77:03:0006007:1142 (часть)	Российская Федерация, город Москва, вн.тер.г. муниципальный округ Перово, проспект Зелёный, дом 5/12, строение 14	89,1	Снос/ реконструкция
				77:03:0006007:1091	Российская Федерация, город Москва, вн.тер.г. муниципальный округ Перово, проспект Зелёный, дом 5/12, строение 3	2 038,1	Снос/ реконструкция

№ п/п	Кадастровый номер земельного участка (ЗУ)	Адрес (местоположение) земельного участка (ЗУ)	Площадь земельного участка, кв.м	Кадастровый номер объекта капитального строительства, расположенного на земельном участке	Адрес объекта капитального строительства	Площадь объекта капитального строительства, кв.м	Сведения о сносе/реконструкции/сохранении объектов капитального строительства
1	2	3	4	5	6	7	8
				77:03:0006007:1089	Российская Федерация, город Москва, вн.тер.г. муниципальный округ Перово, проспект Зелёный, дом 5/12, строение 1	2 018,7	Снос/реконструкция
				77:03:0006007:1090	Российская Федерация, город Москва, вн.тер.г. муниципальный округ Перово, проспект Зелёный, дом 5/12, строение 2	1 582,1	Снос/реконструкция
12	77:03:0006007:36 (часть ЗУ)	Местоположение установлено относительно ориентира, расположенного в границах участка. Почтовый адрес ориентира: г. Москва, вн.тер.г. муниципальный округ Перово, проезд 1-й Перова Поля	14				Объекты капитального строительства отсутствуют

№ п/п	Кадастровый номер земельного участка (ЗУ)	Адрес (местоположение) земельного участка (ЗУ)	Площадь земельного участка, кв.м	Кадастровый номер объекта капитального строения, расположенного на земельном участке	Адрес объекта капитального строительства	Площадь объекта капитального строительства, кв.м	Сведения о сносе/реконструкции/сохранении объектов капитального строительства
1	2	3	4	5	6	7	8
13	77:03:0006007:35 (часть ЗУ)	Местоположение установлено относительно ориентира, расположенного в границах участка. Почтовый адрес ориентира: г. Москва, проезд 3-й Перова Поля, ЗУ 03/77/00823 в составе уч. 3855 перечня ЗУ существующей УДС от границы с ЗУ 03/77/00820 (Перова Поля 2-й пр.) до границы с ЗУ 03/77/00118 (Зеленый просп.).	5 229	Объекты капитального строительства отсутствуют			
14	77:03:0006007:21	г. Москва, ул. Плеханова, вл. 11А	5 617	77:03:0006007:1046	Российская Федерация, город Москва, вн.тер.г. муниципальный округ Перово, улица Плеханова, дом 11А, строение 3	78,9	Снос/реконструкция
				77:03:0006007:1044	Российская Федерация, город Москва, вн.тер.г. муниципальный округ Перово, улица Плеханова, дом 11А	1 443,7	Снос/реконструкция

№ п/п	Кадастровый номер земельного участка (ЗУ)	Адрес (местоположение) земельного участка (ЗУ)	Площадь земельного участка, кв.м	Кадастровый номер объекта капитального строения, расположенного на земельном участке	Адрес объекта капитального строительства	Площадь объекта капитального строительства, кв.м	Сведения о сносе/реконструкции/сохранении объектов капитального строительства
1	2	3	4	5	6	7	8
				77:03:0006007:1045	Российская Федерация, город Москва, вн.тер.г. муниципальный округ Перово, улица Плеханова, дом 11А, строение 2	926,3	Снос/реконструкция
		Местоположение установлено относительно ориентира, расположенного в границах участка. Почтовый адрес ориентира: г. Москва, проезд 2-й Перова Поля, ЗУ 03/77/00820 в составе уч. 3854 перечня ЗУ существующей УДС, От границы с ЗУ 03/77/00823 (Перова Поля 3-й пр.) до границы с ЗУ 03/77/00828 (Плеханова ул.).	5 538	77:03:0006007:1099 (часть)	Российская Федерация, город Москва, вн.тер.г. муниципальный округ Перово, проезд 2-й Перова Поля, дом 2, строение 2	204,2	Снос/реконструкция
15	77:03:0006007:33 (часть ЗУ)			77:03:0006008:2866 (часть)	г. Москва, ст. Лефортово, ПК170+23 – ПК196+77	-	Снос/реконструкция

№ п/п	Кадастровый номер земельного участка (ЗУ)	Адрес (местоположение) земельного участка (ЗУ)	Площадь земельного участка, кв.м	Кадастровый номер объекта капитального строения, расположенного на земельном участке	Адрес объекта капитального строения	Площадь объекта капитального строения, кв.м	Сведения о сносе/ реконструкции/ сохранении объектов капитального строения
1	2	3	4	5	6	7	8
16	77:03:0006008:80 (часть ЗУ)	Местоположение установлено относительно ориентира, расположенного в границах участка. Почтовый адрес ориентира: г. Москва, проезд Перова Поля 2-й, ЗУ 03/77/00821 в составе уч. 3854 перечня ЗУ существующей УДС от границы с ЗУ 03/77/00822 (Перова Поля 3-й пр.), совпадающей с кад. границей (с кв. 77:03:06009), проходящей по восточной границе завода «Прожектор» до границы с ЗУ 03/77/00827 (Плеханова ул.)	6 078	77:03:0006008:2866 (часть)	г. Москва, ст. Лефортово, ПК170+23 – ПК196+77	-	Снос/ реконструкция

№ п/п	Кадастровый номер земельного участка (ЗУ)	Адрес (местоположение) земельного участка (ЗУ)	Площадь земельного участка, кв.м	Кадастровый номер объекта капитального строения, расположенного на земельном участке	Адрес объекта капитального строительства	Площадь объекта капитального строительства, кв.м	Сведения о сносе/реконструкции/сохранении объектов капитального строительства
1	2	3	4	5	6	7	8
17	77:03:0006009:86 (часть ЗУ)	Местоположение установлено относительно ориентира, расположенного в границах участка. Почтовый адрес ориентира: г. Москва, проезд Перова Поля 3-й, ЗУ 03/77/00822 в составе уч. 3855 перечня ЗУ существующей УДС от кад. границы (с кв. 77:03:06008), проходящей по южной границе территории завода «Прожектор» до границы с ЗУ 03/77/00117 (Зеленый просп.)	4 836				Объекты капитального строительства отсутствуют
18	77:03:0006007:37 (часть ЗУ)	Местоположение установлено относительно ориентира, расположенного в границах участка. Почтовый адрес ориентира: г. Москва, вн.тер.г. муниципальный округ Перово, проезд 1-й Перова Поля	1 633	77:03:0006008:2866 (часть)	г. Москва, ст. Лефортово, ПК170+23 – ПК196+77	-	Снос/ реконструкция

№ п/п	Кадастровый номер земельного участка (ЗУ)	Адрес (местоположение) земельного участка (ЗУ)	Площадь земельного участка, кв.м	Кадастровый номер объекта капитального строения, расположенного на земельном участке	Адрес объекта капитального строения	Площадь объекта капитального строения, кв.м	Сведения о сносе/реконструкции/сохранении объектов капитального строительства
1	2	3	4	5	6	7	8
19	77:03:0006007:46	г. Москва, 2-й проезд Перова Поля, вл. 2А, стр. 1	706	77:03:0006007:2138	Российская Федерация, город Москва, вн.тер.г. муниципальный округ Перово, проезд 2-й Перова Поля, Дом 2А, Строение 1	421,7	Снос/реконструкция
20	77:03:0006007:2064	г. Москва, 2-й проезд Перова Поля, вл. 9, стр. 30	436	77:03:0006007:1055	Российская Федерация, город Москва, вн.тер.г. муниципальный округ Перово, проезд 2-й Перова Поля, дом 9, строение 30	122,7	Снос/реконструкция
21	77:03:0006008:6	Местоположение установлено относительно ориентира, расположенного в границах участка. Почтовый адрес ориентира: г. Москва, проезд 2-й Перова Поля, вл. 5	12 996	77:03:0006008:1105	Российская Федерация, город Москва, вн.тер.г. муниципальный округ Перово, проезд 2-й Перова Поля, дом 5, строение 2	1 771,2	Снос/реконструкция
				77:03:0006008:1106	Российская Федерация, город Москва, вн.тер.г. муниципальный округ Перово, проезд 2-й Перова Поля, дом 5, строение 3	1 738,3	Снос/реконструкция

№ п/п	Кадастровый номер земельного участка (ЗУ)	Адрес (местоположение) земельного участка (ЗУ)	Площадь земельного участка, кв.м	Кадастровый номер объекта капитального строения, расположенного на земельном участке	Адрес объекта капитального строения	Площадь объекта капитального строения, кв.м	Сведения о сносе/реконструкции/сохранении объектов капитального строительства
1	2	3	4	5	6	7	8
				77:03:0006008:1143	Российская Федерация, город Москва, вн.тер.г. муниципальный округ Перово, проезд 2-й Перова Поля, дом 5, строение 4	522,8	Снос/реконструкция
22	77:03:0006008:26	г. Москва, 2-й проезд Перова Поля, вл. 5	1 230	77:03:0006008:1104	Российская Федерация, город Москва, вн.тер.г. муниципальный округ Перово, проезд 2-й Перова Поля, дом 5	2 878,4	Снос/реконструкция
		Местоположение установлено относительно ориентира, расположенного в границах участка. Почтовый адрес ориентира: г. Москва, проезд 2-й Перова Поля, вл. 2.	17 860	77:03:0006007:1103	Российская Федерация, город Москва, вн.тер.г. муниципальный округ Перово, проезд 2-й Перова Поля, дом 2, строение 6	471,6	Снос/реконструкция
23	77:03:0006007:29			77:03:0006007:1102	Российская Федерация, город Москва, вн.тер.г. муниципальный округ Перово, проезд 2-й Перова Поля, дом 2, строение 5	188,7	Снос/реконструкция

№ п/п	Кадастровый номер земельного участка (ЗУ)	Адрес (местоположение) земельного участка (ЗУ)	Площадь земельного участка, кв.м	Кадастровый номер объекта капитального строительства, расположенного на земельном участке	Адрес объекта капитального строительства	Площадь объекта капитального строительства, кв.м	Сведения о сносе/реконструкции/сохранении объектов капитального строительства
1	2	3	4	5	6	7	8
				77:03:0006007:1098	Российская Федерация, город Москва, вн.тер.г. муниципальный округ Перово, проезд 2-й Перова Поля, дом 2	799,9	Снос/реконструкция
				77:03:0006007:1099 (часть)	Российская Федерация, город Москва, вн.тер.г. муниципальный округ Перово, проезд 2-й Перова Поля, дом 2, строение 2	204,2	Снос/реконструкция
				77:03:0006007:1100	Российская Федерация, город Москва, вн.тер.г. муниципальный округ Перово, проезд 2-й Перова Поля, дом 2, строение 3	5 245,3	Снос/реконструкция
				77:03:0006007:1101	Российская Федерация, город Москва, вн.тер.г. муниципальный округ Перово, проезд 2-й Перова Поля, дом 2, строение 4	334,5	Снос/реконструкция

№ п/п	Кадастровый номер земельного участка (ЗУ)	Адрес (местоположение) земельного участка (ЗУ)	Площадь земельного участка, кв.м	Кадастровый номер объекта капитального строительства, расположенного на земельном участке	Адрес объекта капитального строительства	Площадь объекта капитального строительства, кв.м	Сведения о сносе/реконструкции/сохранении объектов капитального строительства
1	2	3	4	5	6	7	8
24	77:03:0006007:30	Местоположение установлено относительно ориентира, расположенного в границах участка. Почтовый адрес ориентира: г. Москва, проезд 3-й Перова поля, вл. 4А, стр. 7	29	77:03:0006007:2148	Российская Федерация, город Москва, вн.тер.г. муниципальный округ Перово, проезд 3-й Перова Поля, владение 4А, строение 7	35,2	Снос/реконструкция
25	77:03:0006007:27	г. Москва, 1-й проезд Перова Поля, вл. 3	2 687,92	77:03:0006007:1050	Российская Федерация, город Москва, вн.тер.г. муниципальный округ Перово, проезд 1-й Перова Поля, дом 3, строение 4	319,7	Снос/реконструкция
26	77:03:0006007:14	Российская Федерация, город Москва, вн.тер.г. муниципальный округ Перово, проезд 3-й Перова поля, земельный участок 4	9 572	77:03:0006007:1018	Российская Федерация, город Москва, вн.тер.г. муниципальный округ Перово, проезд 1-й Перова Поля, дом 3, строение 3	281,6	Снос/реконструкция
					Российская Федерация, город Москва, вн.тер.г. муниципальный округ Перово, проезд 3-й Перова Поля, Дом 4, Строение 1	16 272,2	Снос/реконструкция

№ п/п	Кадастровый номер земельного участка (ЗУ)	Адрес (местоположение) земельного участка (ЗУ)	Площадь земельного участка, кв.м	Кадастровый номер объекта капитального строения, расположенного на земельном участке	Адрес объекта капитального строительства	Площадь объекта капитального строительства, кв.м	Сведения о сносе/ реконструкции/ сохранении объектов капитального строительства
1	2	3	4	5	6	7	8
27	77:03:0006007:2075	г. Москва, пр. Перова Поля 3-й, вл. 4, стр. 3	66	77:03:0006007:1043	Российская Федерация, город Москва, вн.тер.г. муниципальный округ Перово, проезд 3-й Перова Поля, дом 4, строение 2	25,8	Снос/ реконструкция
28	77:03:0006007:1	Местоположение установлено относительно ориентира, расположенного в границах участка. Почтовый адрес ориентира: г. Москва, проезд 3-й Перова Поля, вл. 4А	11 860	77:03:0006007:1042	Российская Федерация, город Москва, вн.тер.г. муниципальный округ Перово, проезд 3-й Перова Поля, дом 4А	16 272,9	Снос/ реконструкция
29	77:03:0006007:44	Местоположение установлено относительно ориентира, расположенного в границах участка. Почтовый адрес ориентира: г. Москва, 1-й проезд Перова Поля, вл. 3.	6 841,38	77:03:0006007:1048	Российская Федерация, город Москва, вн.тер.г. муниципальный округ Перово, проезд 1-й Перова Поля, дом 3, строение 1	18,2	Снос/ реконструкция

№ п/п	Кадастровый номер земельного участка (ЗУ)	Адрес (местоположение) земельного участка (ЗУ)	Площадь земельного участка, кв.м	Кадастровый номер объекта капитального строительства, расположенного на земельном участке	Адрес объекта капитального строительства	Площадь объекта капитального строительства, кв.м	Сведения о сносе/ реконструкции/ сохранении объектов капитального строительства
1	2	3	4	5	6	7	8
				77:03:0006007:1051	Российская Федерация, город Москва, вн.тер.г. муниципальный округ Перово, проезд 1-й Перова Поля, дом 3, строение 5	261,2	Снос/ реконструкция
				77:03:0006007:1052	Российская Федерация, город Москва, вн.тер.г. муниципальный округ Перово, проезд 1-й Перова Поля, дом 3, строение 6	249,2	Снос/ реконструкция
				77:03:0006007:2132	Российская Федерация, город Москва, вн.тер.г. муниципальный округ Перово, проезд 1-й Перова Поля, дом 3, строение 14	492,2	Снос/ реконструкция
				77:03:0006007:1105	Российская Федерация, город Москва, вн.тер.г. муниципальный округ Перово, проезд 3-й Перова Поля, дом 8, строение 2	2 229,1	Снос/ реконструкция
30	77:03:0006007:39	Российская Федерация, город Москва, вн.тер.г. муниципальный округ Перово, проезд 3-й Перова Поля, земельный участок 8/2	8 153	77:03:0006007:2011	г. Москва, 3-й пр. Перова Поля, д. 8, стр. 3	4 239,6	Снос/ реконструкция

№ п/п	Кадастровый номер земельного участка (ЗУ)	Адрес (местоположение) земельного участка (ЗУ)	Площадь земельного участка, кв.м	Кадастровый номер объекта капитального строительства, расположенного на земельном участке	Адрес объекта капитального строительства	Площадь объекта капитального строительства, кв.м	Сведения о сносе/реконструкции/сохранении объектов капитального строительства
1	2	3	4	5	6	7	8
31	77:03:0006007:32	г. Москва, 3-й проезд Перова Поля, вл. 8	32 689	77:03:0006007:1107	Российская Федерация, город Москва, вн.тер.г. муниципальный округ Перова проезд 3-й Перова Поля, дом 8, строение 4	131,3	Снос/реконструкция
				77:03:0006007:1108	Российская Федерация, город Москва, вн.тер.г. муниципальный округ Перова проезд 3-й Перова Поля, дом 8, строение 5	546,8	Снос/реконструкция
				77:03:0006007:1109	Российская Федерация, город Москва, вн.тер.г. муниципальный округ Перова проезд 3-й Перова Поля, дом 8, строение 6	595,7	Снос/реконструкция
				77:03:0006007:1110	Российская Федерация, город Москва, вн.тер.г. муниципальный округ Перова проезд 3-й Перова Поля, дом 8, строение 8	1 386,6	Снос/реконструкция

№ п/п	Кадастровый номер земельного участка (ЗУ)	Адрес (местоположение) земельного участка (ЗУ)	Площадь земельного участка, кв.м	Кадастровый номер объекта капитального строительства, расположенного на земельном участке	Адрес объекта капитального строительства	Площадь объекта капитального строительства, кв.м	Сведения о сносе/реконструкции/сохранении объектов капитального строительства
1	2	3	4	5	6	7	8
				77:03:0006007:1111	Российская Федерация, город Москва, вн.тер.г. муниципальный округ Перово, проезд 3-й Перова Поля, дом 8, строение 9	398,8	Снос/реконструкция
				77:03:0006007:1112	Российская Федерация, город Москва, вн.тер.г. муниципальный округ Перово, проезд 3-й Перова Поля, дом 8, строение 10	374,9	Снос/реконструкция
				77:03:0006007:1113	Российская Федерация, город Москва, вн.тер.г. муниципальный округ Перово, проезд 3-й Перова Поля, дом 8, строение 11	9 448	Снос/реконструкция
				77:03:0006007:1114	Российская Федерация, город Москва, вн.тер.г. муниципальный округ Перово, проезд 3-й Перова Поля, дом 8	732,9	Снос/реконструкция
				77:03:0006007:2489	Российская Федерация, город Москва, вн.тер.г. муниципальный округ Перово, проезд 3-й Перова Поля	107,9	Снос/реконструкция

№ п/п	Кадастровый номер земельного участка (ЗУ)	Адрес (местоположение) земельного участка (ЗУ)	Площадь земельного участка, кв.м	Кадастровый номер объекта капитального строительства, расположенного на земельном участке	Адрес объекта капитального строительства	Площадь объекта капитального строительства, кв.м	Сведения о сносе/реконструкции/сохранении объектов капитального строительства
1	2	3	4	5	6	7	8
				77:03:0006007:2488	Российская Федерация, город Москва, вн.тер.г. муниципальный округ Перово, пр-д 3-й Перова Поля	43,1	Снос/реконструкция
				77:03:0006007:2487	Российская Федерация, город Москва, вн.тер.г. муниципальный округ Перово, пр-д 3-й Перова Поля	87	Снос/реконструкция
				77:03:0006007:2486	Российская Федерация, город Москва, вн.тер.г. муниципальный округ Перово, пр-д 3-й Перова Поля	140,3	Снос/реконструкция
				77:03:0006007:2484	Российская Федерация, город Москва, пр-д 3-й Перова Поля	257,8	Снос/реконструкция
				77:03:0006007:2483	Российская Федерация, город Москва, вн.тер.г. муниципальный округ Перово, пр-д 3-й Перова Поля	48	Снос/реконструкция
				77:03:0006007:2482	Российская Федерация, город Москва, вн.тер.г. муниципальный округ Перово, пр-д 3-й Перова Поля	146,6	Снос/реконструкция

№ п/п	Кадастровый номер земельного участка (ЗУ)	Адрес (местоположение) земельного участка (ЗУ)	Площадь земельного участка, кв.м	Кадастровый номер объекта капитального строительства, расположенного на земельном участке	Адрес объекта капитального строительства	Площадь объекта капитального строительства, кв.м	Сведения о сносе/реконструкции/сохранении объектов капитального строительства
1	2	3	4	5	6	7	8
				77:03:0006007:2481	Российская Федерация, город Москва, вн.тер.г. муниципальный округ Перово, проезд 3-й Перова Поля	75,3	Снос/реконструкция
				77:03:0006007:2480	Российская Федерация, город Москва, вн.тер.г. муниципальный округ Перово, пр-д 3-й Перова Поля	97,7	Снос/реконструкция
				77:03:0006007:2479	Российская Федерация, город Москва, вн.тер.г. муниципальный округ Перово, пр-д 3-й Перова Поля	145,5	Снос/реконструкция
				77:03:0006007:2478	Российская Федерация, город Москва, вн.тер.г. муниципальный округ Перово, проезд 3-й Перова Поля	66,9	Снос/реконструкция
				77:03:0006007:2485	Российская Федерация, город Москва, вн.тер.г. муниципальный округ Перово, пр-д 3-й Перова Поля	176,8	Снос/реконструкция
				77:03:0006007:2504	Российская Федерация, город Москва, вн.тер.г. муниципальный округ Перово, пр-д 3-й Перова Поля	34,1	Снос/реконструкция

№ п/п	Кадастровый номер земельного участка (ЗУ)	Адрес (местоположение) земельного участка (ЗУ)	Площадь земельного участка, кв.м	Кадастровый номер объекта капитального строительства, расположенного на земельном участке	Адрес объекта капитального строительства	Площадь объекта капитального строительства, кв.м	Сведения о сносе/реконструкции/сохранении объектов капитального строительства
1	2	3	4	5	6	7	8
				77:03:0006007:2503	Российская Федерация, город Москва, вн.тер.г. муниципальный округ Перово, пр-д 3-й Перова Поля	90,7	Снос/реконструкция
				77:03:0006007:2502	Российская Федерация, город Москва, вн.тер.г. муниципальный округ Перово, пр-д 3-й Перова Поля	74	Снос/реконструкция
				77:03:0006007:2501	Российская Федерация, город Москва, вн.тер.г. муниципальный округ Перово, пр-д 3-й Перова Поля	43,7	Снос/реконструкция
				77:03:0006008:2866 (часть)	г. Москва, ст. Лефортово, ПК170+23 – ПК196+77	–	Снос/реконструкция
				77:03:0006007:2142	Российская Федерация, город Москва, вн.тер.г. муниципальный округ Перово, проезд 3-й Перова Поля, дом 8, строение 1	13 674,6	Снос/реконструкция
32	Территории, в границах которых земельные участки не сформированы	–	4 405	Объекты капитального строительства отсутствуют			



# ВЕСТНИК МОСКВЫ

Март 2026 года | Спецвыпуск № 12 том 2

Учредитель: Департамент средств массовой информации  
и рекламы города Москвы

Издатель: АО «Редакция газеты «Вечерняя Москва»

Главный редактор: Тарапата Юлия Александровна

Зам. главного редактора: Трухачев Александр Викторович

Ответственный секретарь: Акульшин Павел Александрович

Адрес редакции: 127015, Москва, Бумажный пр-д, 14, стр. 2

Тел. (499) 557-04-24, доб. 450

E-mail: [vestnikmoscow@vmdaily.ru](mailto:vestnikmoscow@vmdaily.ru)

Выпуск осуществлен при финансовой поддержке Департамента  
средств массовой информации и рекламы города Москвы

Журнал зарегистрирован Федеральной службой по надзору в сфере  
связи, информационный технологий и массовых коммуникаций.

Свидетельство ПИ № ФС 77-81024 от 30.04.2021. Территория

распространения: Российская Федерация. Цена свободная

---

Подписной индекс по каталогу

АО «Почта России» (подписной индекс **ПС085**),

в ГК «Урал-Пресс» (подписной индекс **014765**)

---

Периодичность издания: минимально 6 раз в месяц

Электронная версия журнала на сайте: [vestnikmoscow.mos.ru](http://vestnikmoscow.mos.ru)

Подписано в печать: 28.03.2026

Дата выхода в свет: 31.03.2026

Отпечатано: ОАО «Подольская фабрика офсетной печати»,

142100, Московская обл., г. Подольск, Революционный пр-т, 80/42

Тираж 1700 экз.

Заказ №